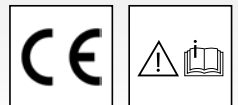
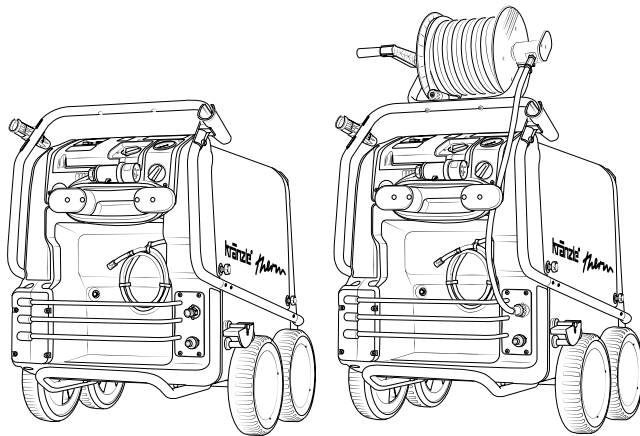


DE Original-Ersatzteilliste

EN Spare parts list

therm 715
therm 1017

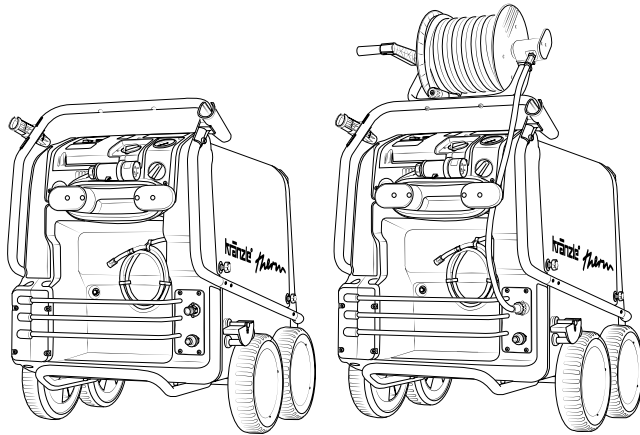




Technische Daten	therm 715 ohne Schlauchtrommel	therm 715 mit Schlauchtrommel
Arbeitsdruck, stufenlos regelbar	30-130 bar / 3-13 MPa	30-130 bar / 3-13 MPa
Düsengröße	D40045	D40045
Max. zulässiger Überdruck	150 bar/ 15 MPa	150 bar/ 15 MPa
Wasserleistung	300-700 l/min	300-700 l/min
Heizöldruck	1,25 Gph-10 bar	1,25 Gph-10 bar
Heizölverbrauch bei max. Heizleitung	4,7 kg/h = 5,6 l/h	4,7 kg/h = 5,6 l/h
Heizölverbrauch bei eco-Stufe	3,6 kg/h = 4,15 l/h	3,6 kg/h = 4,15 l/h
Heizleistung	55 kW	55 kW
Brennstofftank	25 l	25 l
Heißwasserabgabe (Zulauf 12°)	max. 80°	max. 80°
Dampfstufe	max. 140 °C	max. 140 °C
Ansaughöhe	2,5 m	2,5 m
Schlauchtrommel	nein	ja
Stahlgewebe-Hochdruckschlauch	10 m	20 m
Elektrischer Anschlußwert	230 V 1 ~, 15 A, 50 Hz	230 V 1 ~, 15 A, 50 Hz
Leistungsaufnahme	P 1 - 3,4 kW	P 1 - 3,4 kW
Leistungsabgabe	P 2 - 2,3 kW	P 2 - 2,3 kW
Gewicht	193 kg	200 kg
Maße ohne Schlauchtrommel in mm	1050 x 800 x 1050	1050 x 800 x 1350
Schallpegel L _{pA}	86 dB (A)	86 dB (A)
Schall-Leistung L _{WA}	89 dB (A)	89 dB (A)
Rückstoß an Lanze	ca. 21 N	ca. 21 N
Vibration an Lanze	2,2 m/s ²	2,2 m/s ²
Art.-Nr.	41.471	41.471 1

Zulässige Abweichung der Zahlenwerte ± 5 % nach VDMA Einheitsblatt 24411

Technische Daten	therm 1017 ohne Schlauchtrommel	therm 1017 mit Schlauchtrommel
Arbeitsdruck, stufenlos regelbar	30-150 bar / 3-15 MPa	30-150 bar / 3-15 MPa
Düsengröße	D4006	D4006
Max. zulässiger Überdruck	170 bar/ 17 MPa	170 bar/ 17 MPa
Wasserleistung	300-1000 l/min	300-1000 l/min
Heizöldruck	1,65 Gph-10 bar	1,65 Gph-10 bar
Heizölverbrauch bei max. Heizleitung	6,2 kg/h = 7,4 l/h	6,2 kg/h = 7,4 l/h
Heizölverbrauch bei eco-Stufe	4,8 kg/h = 6,3 l/h	4,8 kg/h = 6,3 l/h
Heizleistung	68 kW	68 kW
Brennstofftank	25 l	25 l
Heißwasserabgabe (Zulauf 12°)	max. 80°	max. 80°
Dampfstufe	max. 140 °C	max. 140 °C
Ansaughöhe	2,5 m	2,5 m
Schlauchtrommel	nein	ja
Stahlgewebe-Hochdruckschlauch	10 m	20 m
Elektrischer Anschlußwert	400 V 3 ~, 8,5 A, 50 Hz	400 V 3 ~, 8,5 A, 50 Hz
Leistungsaufnahme	P 1 - 5,5 kW	P 1 - 5,5 kW
Leistungsabgabe	P 2 - 4,0 kW	P 2 - 4,0 kW
Gewicht	205 kg	212 kg
Maße ohne Schlauchtrommel in mm	1050 x 800 x 1050	1050 x 800 x 1350
Schallpegel L _{pA}	87 dB (A)	87 dB (A)
Schall-Leistung L _{WA}	90 dB (A)	90 dB (A)
Rückstoß an Lanze	ca. 21 N	ca. 21 N
Vibration an Lanze	2,2 m/s ²	2,2 m/s ²
Art.-Nr.	41.470	41.470 1

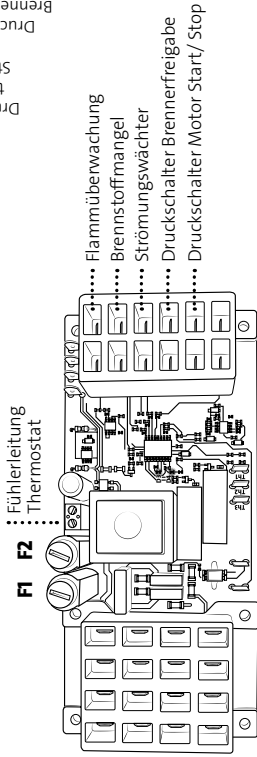
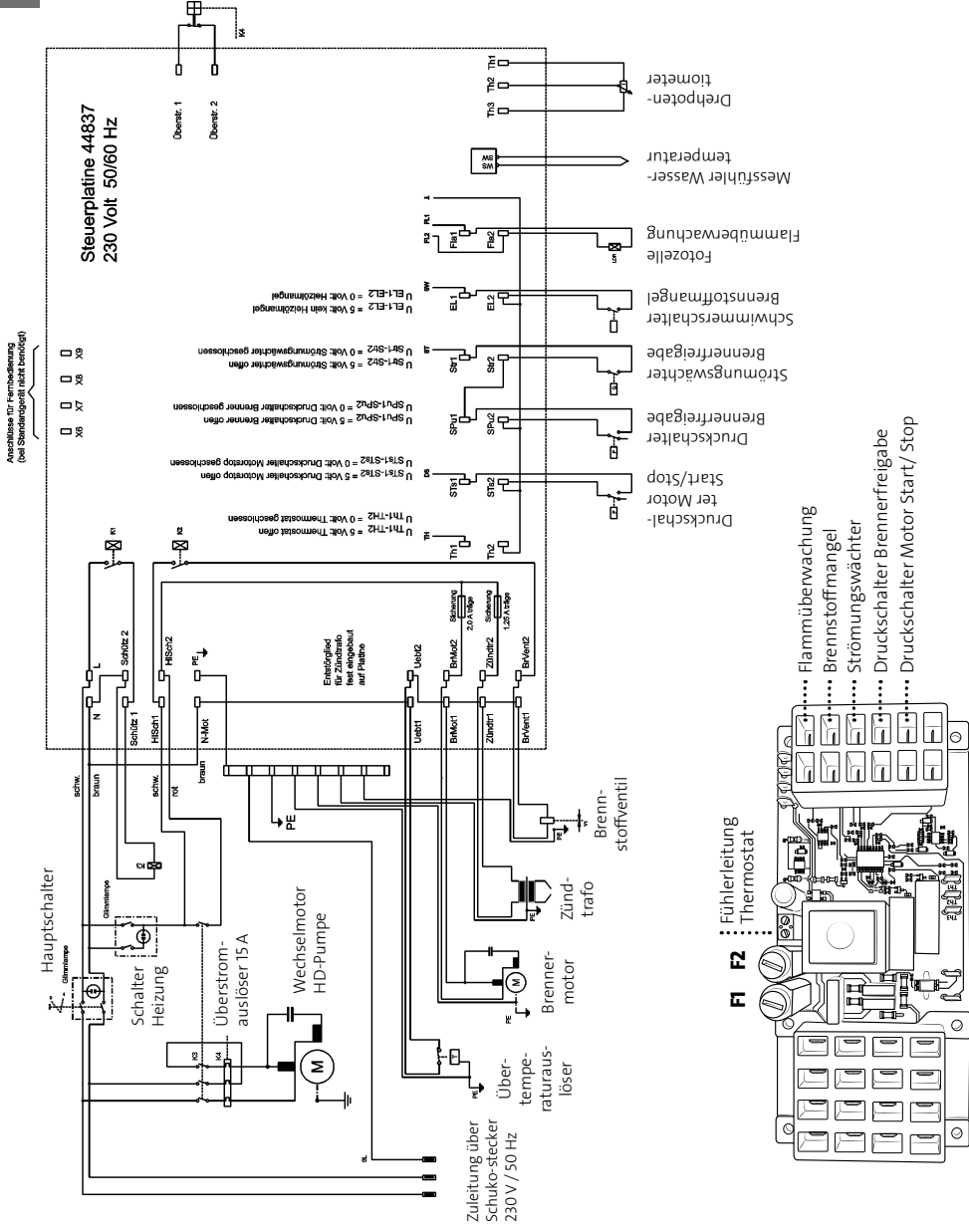


Technical Data	therm 715 without hose drum	therm 715 with hose drum
Operating press. fully adjustable	30-130 bar / 3-13 MPa	30-130 bar / 3-13 MPa
Nozzle size	D25045	D25045
Permissible overpressure	150 bar/ 15 MPa	150 bar/ 15 MPa
Water output	300-700 l/min	300-700 l/min
Heating oil pressure	1,25 Gph-10 bar	1,25 Gph-10 bar
Heating oil consumption heating capacity (max.)	4,7 kg/h = 5,6 l/h	4,7 kg/h = 5,6 l/h
Heating oil consumption eco-level	3,6 kg/h = 4,15 l/h	3,6 kg/h = 4,15 l/h
heating capacity	55 kW	55 kW
Fuel tank	25 l	25 l
Hot water output temperature (water supply 12 °C)	max. 80°	max. 80°
Steamlevel	max. 140 °C	max. 140 °C
Suction height	2,5 m	2,5 m
Hose drum	no	yes
Steel braided high-pressure hose	10 m	20 m
Connected load	230 V 1 ~, 15 A, 50 Hz	230 V 1 ~, 15 A, 50 Hz
Power input	P 1 - 3,4 kW	P 1 - 3,4 kW
Power output	P 2 - 2,3 kW	P 2 - 2,3 kW
Weight with hose drum	193 kg	200 kg
Dim. without hose drum in mm	1050 x 800 x 1050	1050 x 800 x 1350
Acoustic level L_{pA}	86 dB (A)	86 dB (A)
Acoustic power L_{WA}	89 dB (A)	89 dB (A)
Recoil at lance	ca. 21 N	ca. 21 N
Vibration at lance	2,2 m/s ²	2,2 m/s ²
Item no.	41.471	41.471 1

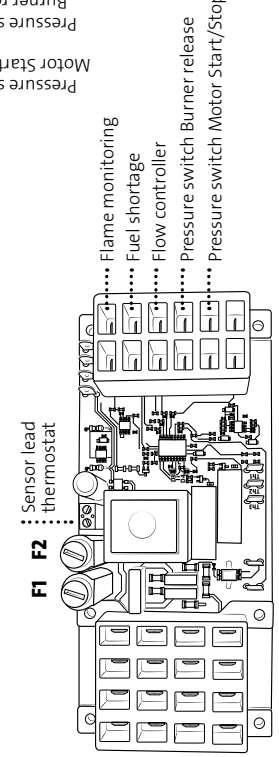
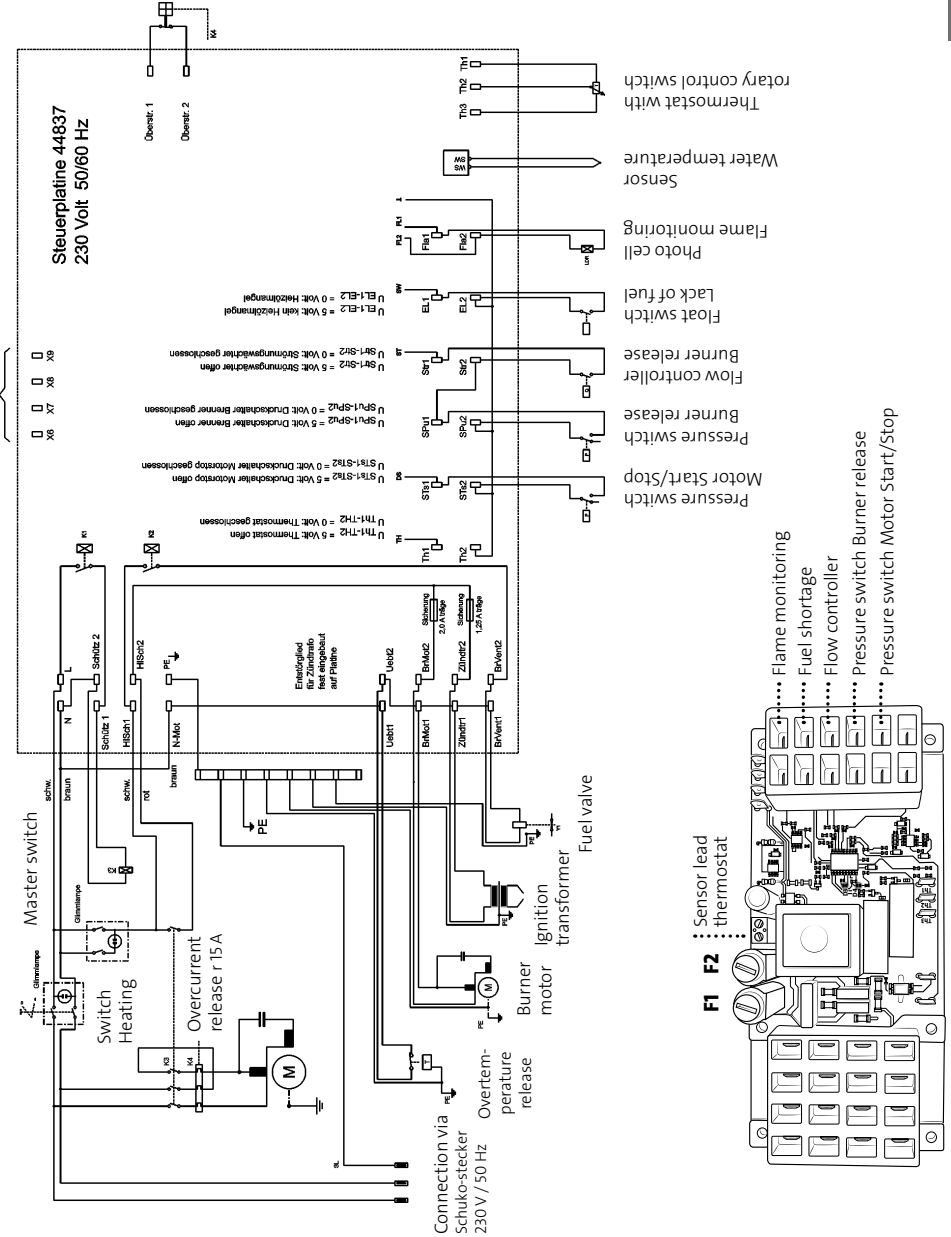
Technical Data	therm 1017 without hose drum	therm 1017 with hose drum
Operating press. fully adjustable	30-150 bar / 3-15 MPa	30-150 bar / 3-15 MPa
Nozzle size	D4006	D4006
Permissible overpressure	170 bar/ 17 MPa	170 bar/ 17 MPa
Water output	300-1000 l/min	300-1000 l/min
Heating oil pressure	1,65 Gph-10 bar	1,65 Gph-10 bar
Heating oil consumption heating capacity (max.)	6,2 kg/h = 7,4 l/h	6,2 kg/h = 7,4 l/h
Heating oil consumption eco-level	4,8 kg/h = 6,3 l/h	4,8 kg/h = 6,3 l/h
heating capacity	68 kW	68 kW
Fuel tank	25 l	25 l
Hot water output temperature (water supply 12 °C)	max. 80°	max. 80°
Steamlevel	max. 140 °C	max. 140 °C
Suction height	2,5 m	2,5 m
Hose drum	no	yes
Steel braided high-pressure hose	10 m	20 m
Connected load	400 V 3 ~, 8,5 A, 50 Hz	400 V 3 ~, 8,5 A, 50 Hz
Power input	P 1 - 5,5 kW	P 1 - 5,5 kW
Power output	P 2 - 4,0 kW	P 2 - 4,0 kW
Weight with hose drum		212 kg
Dim. without hose drum in mm	1050 x 800 x 100	
Acoustic level L_{pA}	87 dB (A)	87 dB (A)
Acoustic power L_{WA}	90 dB (A)	90 dB (A)
Recoil at lance	approx. 21 N	approx. 21 N
Vibration at lance	2,2 m/s ²	2,2 m/s ²
Item no.	41.470	41.470 1

Permissible tolerance for figures ± 5 % acc. to VDMA uniform sheet 24411

Schaltplan therm 715, 230 V / 50 Hz

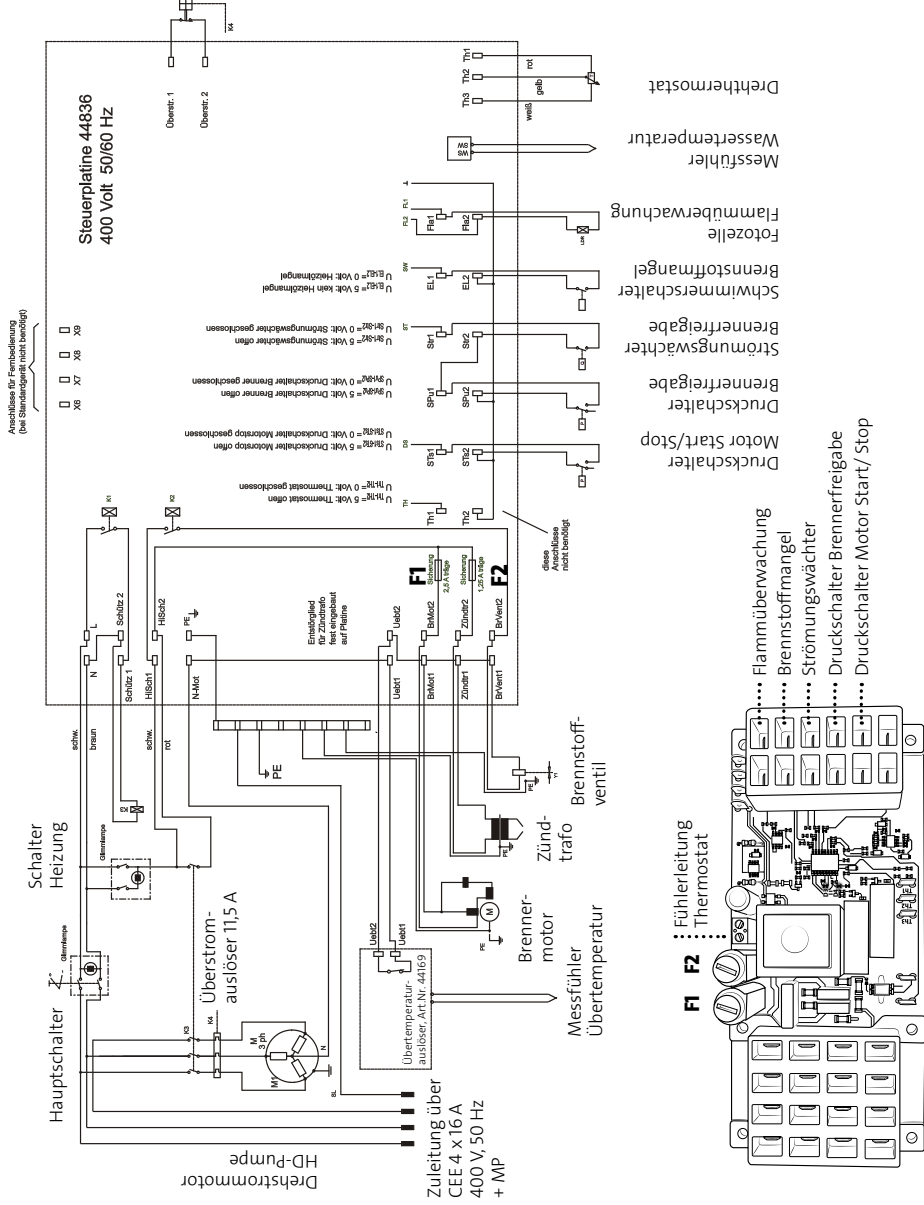


Wiring diagram therm 715, 230 V / 50 Hz



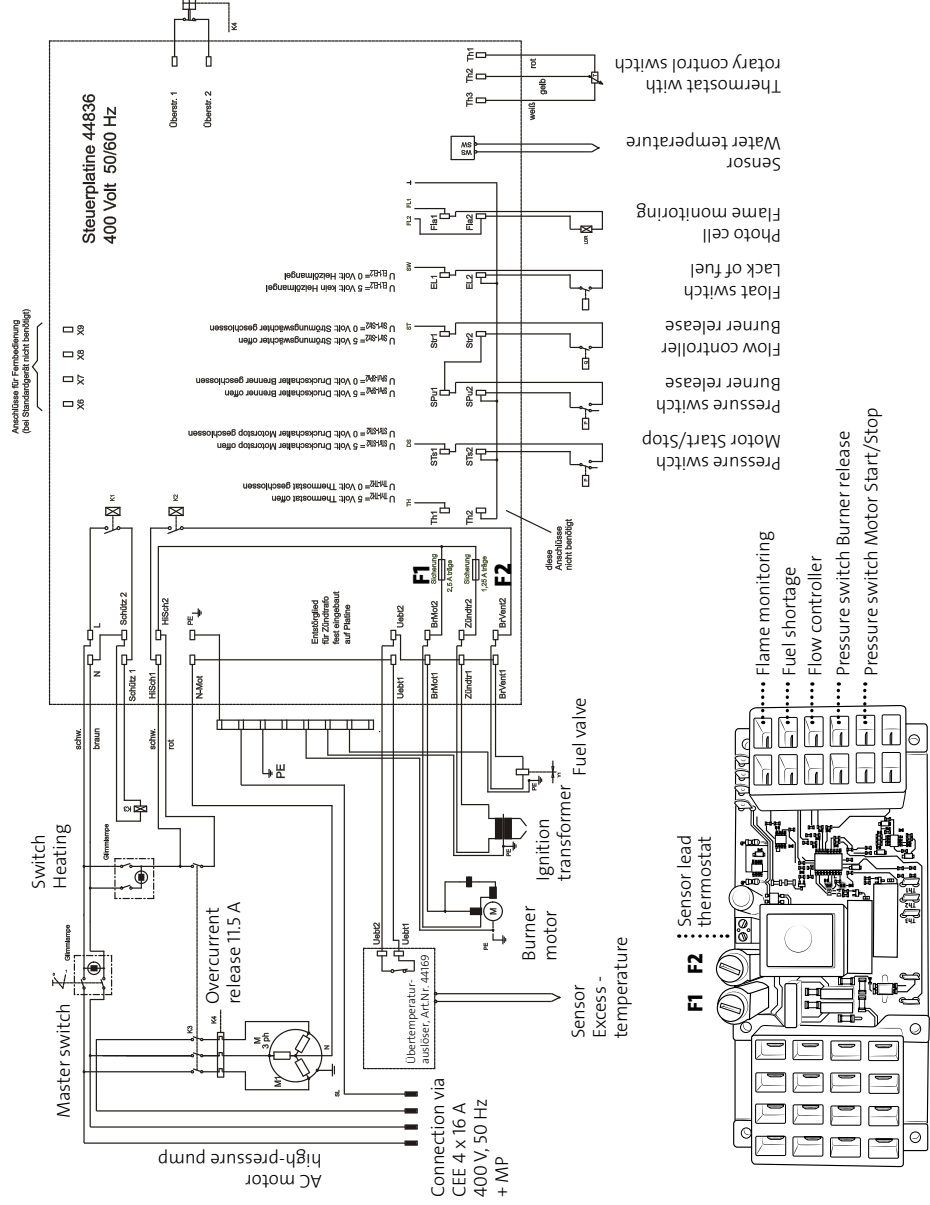
DE Schaltplan therm 1017, 400 V / 50 HZ

DE

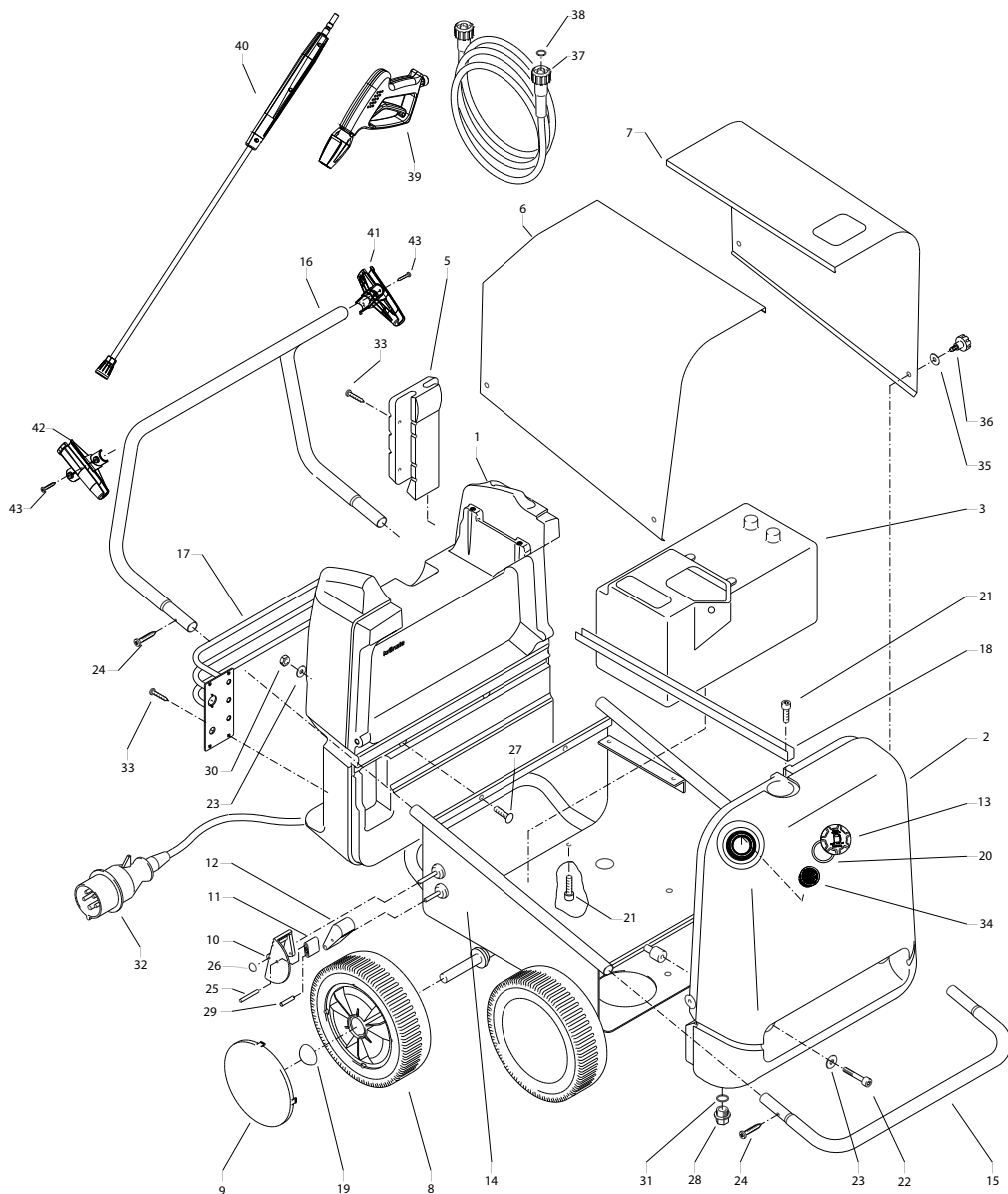


Wiring diagram therm 1017, 400 V / 50 HZ

EN

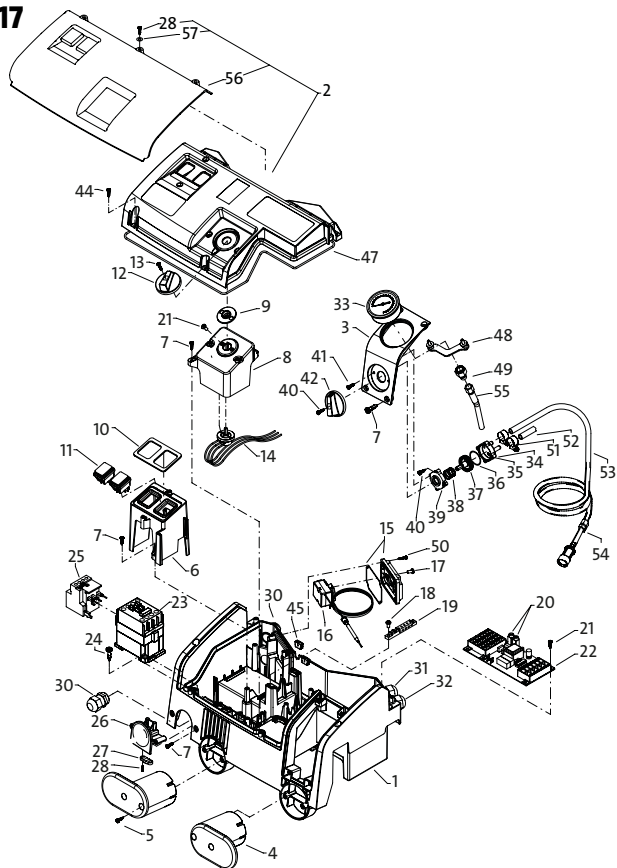


therm 715 / therm 1017



Position No	Bezeichnung Description	Stck. Qty.	Bestell-Nr. Item no.
1	Cockpit	1	44.351 1
2	Brennstofftank	1	44.268 1
3	Wassertank grau	1	44.463
5	Lanzenköcher	1	44.008 1
6	Haube rechts	1	44.032
7	Haube links	1	44.031
8	Rad	4	44.017
9	Radkappe	4	44.018
10	Bremspedal	1	44.022
11	Bremshebel	1	44.023
12	Bremsklotz	1	44.024
13	Tankdeckel mit O-Ring	1	44.270 0
14	Fahrgestell	1	44.001
15	Frontbügel	1	44.002
16	Schubbügel	1	44.003
17	Reeling	1	44.016 1
18	Top-Strebe	1	44.019
19	Starlock-kappe 20 mm	4	40.142
20	O-Ring 53,34 x 5,33	1	44.271 0
21	Innensechskantschraube M 8 x 12	4	40.122
22	Innensechskantschraube M 8 x 40	2	44.033
23	Unterlegschiebe 8,4 DIN 9021	4	41.409
24	Schraube 3,9 x 16	4	12.150
25	Stift 6 x 50	1	44.035
26	Starlockkappe 8 mm	1	44.165
27	Schlossschraube M 8 x 35	2	41.408
28	Ablassschraube Brennstofftank	1	44.004 1
29	Stift 6 x 40	1	44.035 1
30	Elastic-Stop-Mutter M 8	2	41.410
31	Dichtung für Ablassschraube	1	41.047 1
32.1	Netzanschlussleitung Wechselstrom (therm 715) 5,75 m, 3x 1,5 mm ² , H07RNF	1	41.092
32.2	Netzanschlussleitung Drehstrom (therm 1017) 8,0 m, 4x 1,5 mm ² , H07RNF	1	44.036
33	Kunststoffschraube 6 x 30	8	43.423 1
34	Brennstoffsieb	1	44.269 0
35	Scheibe	4	44.034
36	Sterngriff	4	50.168 1
37	Hochdruckschlauch NW 8 10 m	1	44.878
37.1	Hochdruckschlauch NW 8 20 m (Schlauchtrommel)	1	44.877
38	O-Ring 9,3 x 2,4 Viton	2	13.273
39	Pistole Starlett II mit Steckkupplung	1	12.327 2
40.1	Lanze kpl. mit Flachstrahldüse D25045 (therm 715)	1	12.420-D25045
40.2	Lanze kpl. mit Flachstrahldüse D4006 (therm 1017)	1	12.420-D4006
41	Lanzenhalter links für Kränzle therm	1	44.412
42	Lanzenhalter rechts für Kränzle therm	1	44.411
43	Schraube 4,8 x 25	4	42.647

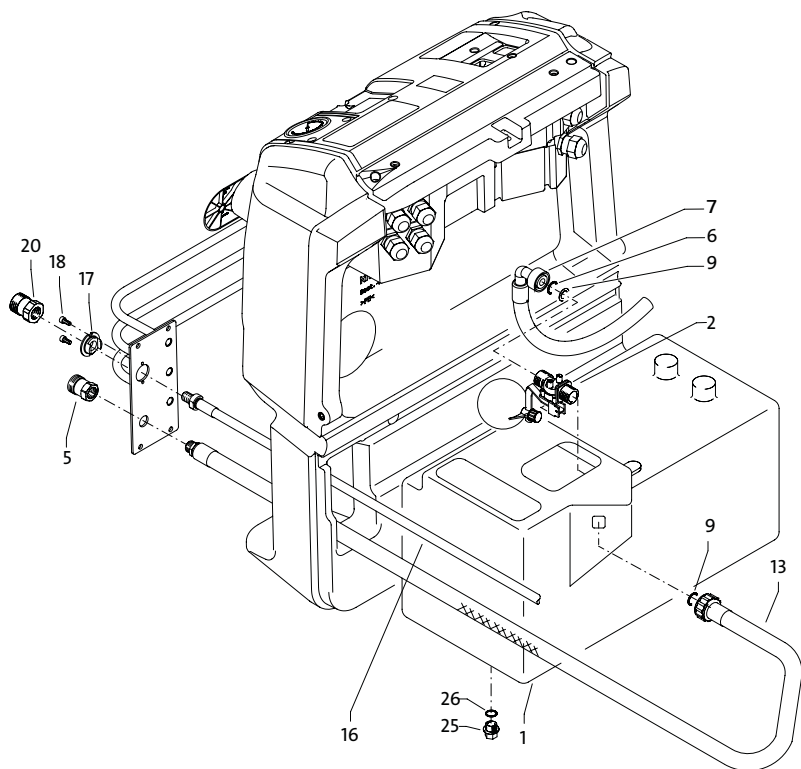
therm 715 / therm 1017



Position No	Bezeichnung Description	Stck. Qty.	Bestell-Nr. Item no.
1	Elektrokasten	1	44.807
2.1	Deckel für Elektrokasten therm 715 mit Dichtung 47 und Abdeckung 56	1	44.462 1
2.2	Deckel für Elektrokasten therm 1017 mit Dichtung 47 und Abdeckung 56	1	44.462
3	Frontplatte Manometer	1	44.809 1
4	Kabelaufwicklung	2	44.822
5	Schraube 5 x 25	4	41.414 1
6	Bock für Schalter	1	44.810
7	Schraube 5x14	10	43.426
8	Bock für Thermostat	1	44.811
9	Dichtung für Thermostat	1	44.818
10	Dichtung für Schalter	1	44.817

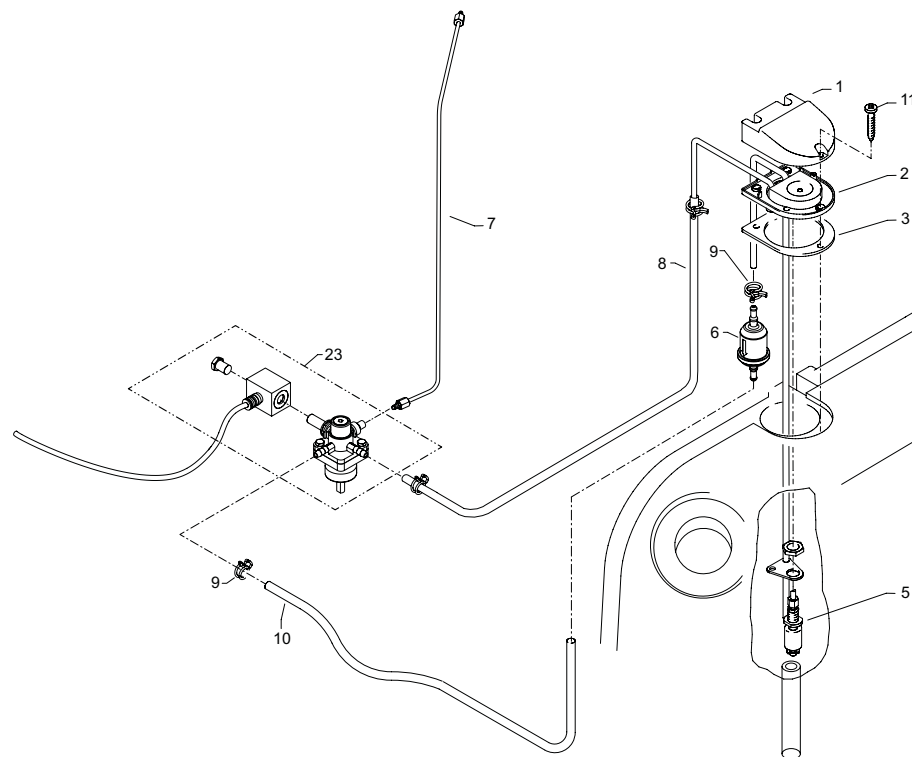
Position No	Bezeichnung Description	Stck. Qty.	Bestell-Nr. Item no.
11	Schalter	2	44.835
12	Drehgriff Thermostat	1	44.153
13	Gewindeschneidschraube M 2,5 x 8	1	44.168
14	Thermostat drehbar elektronisch	1	44.951
15	Deckel für Übertemperaturlöser	1	44.182
16	Übertemperaturlöser	1	44.169
17	Schraube 3,5 x 8	3	43.430
18	Schraube 4,0 x 16	8	43.417
19	Erdungsklemme	1	44.839
20	Feinsicherung M 1,25 A	1	44.676
20.1	Feinsicherung M 2,0 A	1	44.889 1
21	Schraube M4x8 DIN84	2	46.604 1
22.1	Steuerplatine 230 V / 50/60 Hz (therm 715)	1	44.837
22.2	Steuerplatine 400 V / 50/60 Hz (therm 1017)	1	44.836
23.1	Schütz 230 V / 50/60 Hz (therm 715)	1	46.005
23.2	Schütz 400 V / 50/60 Hz (therm 1017)	1	46.005 1
24	Schraube 4,0 x 25 mit angepr. Scheibe	2	43.425
25	Überstromauslöser 9-12,5A (therm 715)	1	42.641 2
25.1	Überstromauslöser 11,3-16A (therm 1017)	1	42.641
26	Kabeltrompete mit Zugentlastung	1	44.819
27	Zugentlastungsschelle	1	43.431
28	Schraube 3,5 x 14	5	44.525
30	PG16-Verschraubung 1 Durchführung	2	41.419 1
31	PG16-Verschraubung 2 Durchführungen	3	44.132
32	PG16-Verschraubung 3 Durchführungen	1	44.133
33	Manometer	1	15.039 1
34	Gehäuse Waschmittelventil	1	44.145
35	O-Ring 5 x 1,5 (Viton)	1	44.150
36	O-Ring 28,24 x 2,62	1	44.149
37	Regulierkolben Chemieventil	1	44.147
38	Edelstahlfeder 1,8 x 15 x 15	1	44.148
39	Deckel für Chemieventil	1	44.146
40	Blechschaube 3,5 x 16	2	44.161
40.1	Blechschaube 3,9 x 13	1	41.078
41	Blechschaube 3,5 x 19	2	44.162
42	Drehgriff Chemieventil mit Blendkappe	1	44.151
44	Schraube 5,0 x 20 mit angepr. Scheibe	10	43.018
45	Durchführungsstülpe für Kapillarrohr	2	44.823
47	Dichtung Elektrokasten	1	44.838
48	Klemmbügel für Manometer	1	44.049
49	Anschlussmuffe Manometer	1	44.136
50	Kunststoffschraube 4,0 x 25	8	43.425
51	Schlauchklemme Cobra	2	44.363
52	Schlauch für Waschmittelsaugung	1	44.055
53	Schlauch mit Filter und Rückschlagv.	1	44.056 1
54	Rückschlagventil für Waschmittelsaugung	1	44.240 1
55	Druckmessleitung	1	44.102 1
56	Abdeckung Elektrokasten	1	47.015
57	Scheibe 4,3 DIN9021	3	43.472
	Chemieventil kpl. Pos. 34-42		44.052

therm 715 / therm 1017



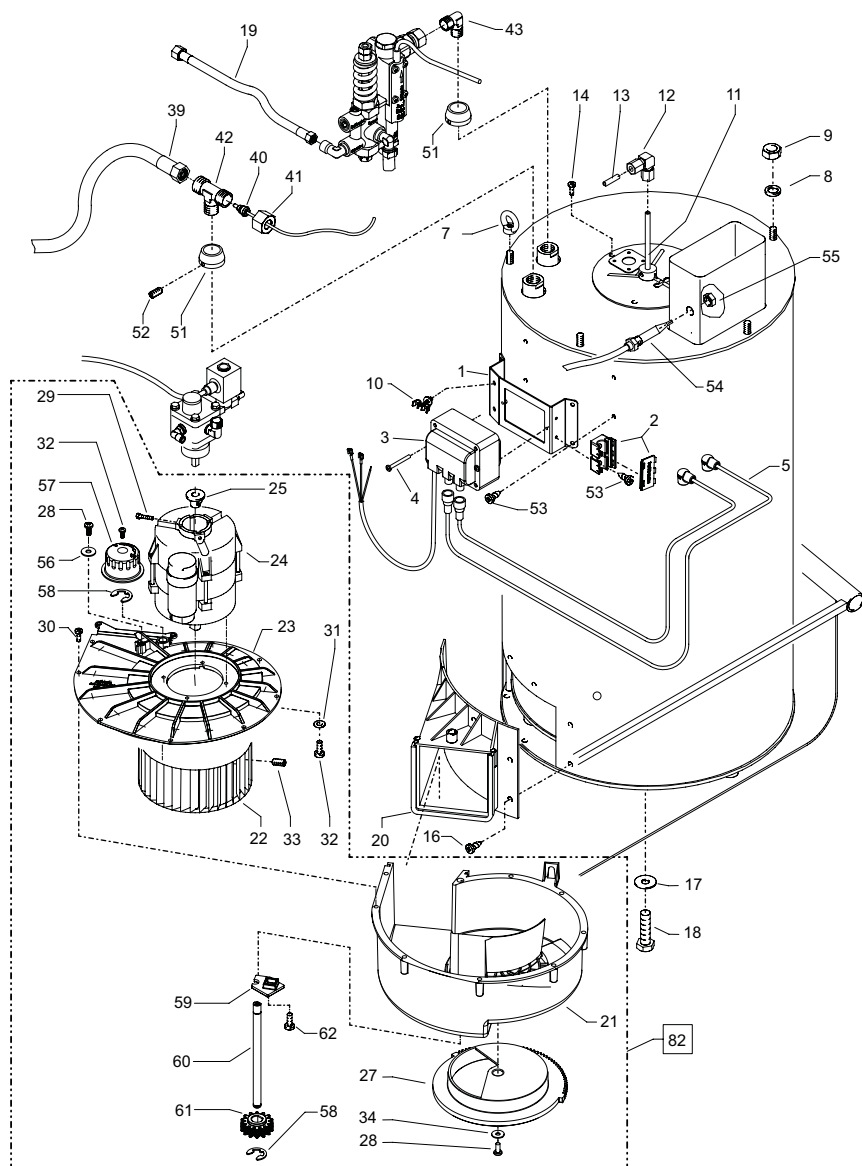
Position No	Bezeichnung Description	Stck. Qty.	Bestell-Nr. Item no.
1	Wassertank	1	44.463
2	Schwimmventil	1	44.025
5	Anschlussstück R 3/8" IG	1	41.423
6	O-Ring 15 x 1,5	1	12.129 1
7	Einströmschlauch	1	44.027
9	O-Ring 13 x 2,6	2	15.017
13	Wassereingangsschlauch	1	44.028
16	HD-Schlauch Wasserausgang	1	44.840 2
17	Haltescheibe	1	44.841
18	Schraube DIN912 M 5 x 12	2	41.019 4
20	Wasserausgangsteil	1	13.368
25	Verschlusschraube	1	44.009 1
26	Dichtring	1	12.387

therm 715 / therm 1017



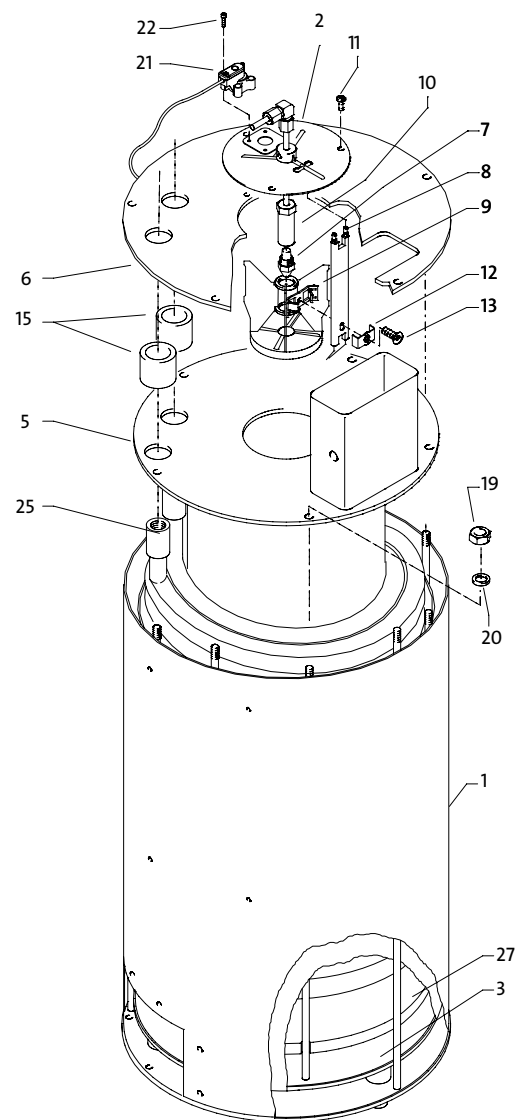
Position No	Bezeichnung Description	Stck. Qty.	Bestell-Nr. Item no.
1	Deckel Brennstoffversorgung	1	44.011 2
2	Flansch mit Brennstoffleitungen	1	44.010 3
3	Gummidichtung	1	44.012
5	Schwimmerschalter	1	44.014
6	Brennstoff-Leitungsfilter NW 6/8	1	44.452
7	Brennstoffleitung Pumpe	1	44.461
8	Brennstoff-Rücklaufleitung	1	44.464
9	Drahtklemme	4	44.857
10	Brennstoffschlauch NW6	(1 m)	44.465
11	Schraube 5,0 x 25	3	41.414 1
23	Brennstoffpumpe mit Magnetventil und Spule	1	44.453

therm 715 / therm 1017



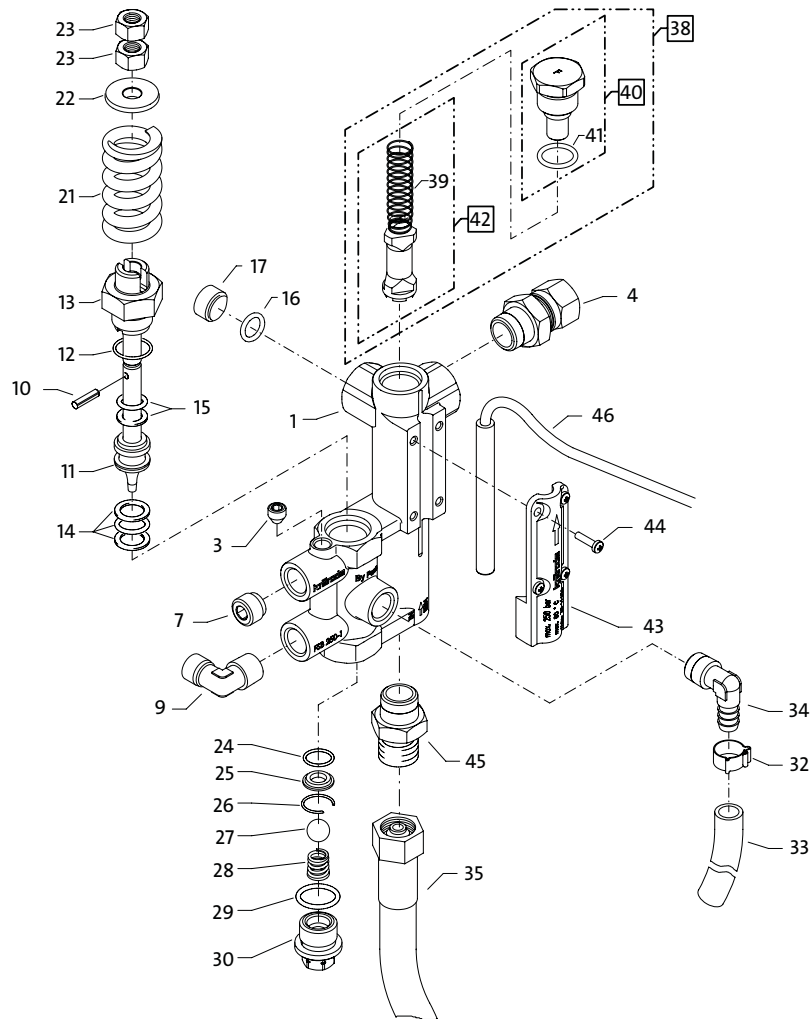
Position No	Bezeichnung Description	Stck. Qty.	Bestell-Nr. Item no.
1	Halterung für Zündtrafo mit Pos. 2 und 10	1	44.821 1
2	Haltebock	1	44.395
3	Zündtrafo	1	44074
4	Schraube M 5 x 50	2	44.113
5	Hochspannungs-Zündkabel (2 Stück)	1	44.114
6	Anschlusskabel Zündtrafo mit Stecker	1	44.451
7	Ringmutter M 8 DIN 582	3	44.115
8	Federring A 8	5	44.222
9	Edelstahlmutter M 8	2	14.127 2
10	Haltesockel-Zündkabel	1	44.369
11	Brennstoffleitung „Düsenstock“ ø6xø4x120mm	1	44.468
12	Winkelverschraubung 4L x 4L	1	44.454
13	Brennstoffleitung Pumpe	1	44.461
14	Edelstahlschraube M 6 x 10	3	44.177
16	Blechschrabe 6,3 x 13	7	44.109
17	Unterlegscheibe A 10,5 DIN 9021	3	50.182
18	Sechskantschraube M 10 x 20 DIN 933	3	44.116
19	Druckmessleitung	1	44.102 1
20	Gebläsestutzen	1	44.068
21	Gebläsegehäuse	1	44.353
22	Lüfterrad	1	44.380
23	Gebläsedeckel	1	44.354
24	Brennermotor 200-240 V / 50/60 Hz	1	44.072 6
25	Steckkupplung	1	44.085
27	Luftschieber	1	44.355
28	Schraube 5,0 x 14	2	43.426
29	Schraube M 5 x 12	1	41.019 4
30	Schraube 5,0 x 25	9	41.414 1
31	Zahnscheibe 4,3	4	43.471
32	Schraube M 4 x 8	5	44.216
33	Gewindestift M 6 x 8 DIN 914	2	44.090
34	Scheibe 5,3	1	50.152
39	HD-Schlauch Wasserausgang	1	44.840
40	Temperaturfühler	1	44.954 1
41	Ermetomutter 12 mm	2	40.075
42	T-Einschraub-Verschraubung	1	44.173
43	Einschraubwinkelverschr. 3/8" x 12L	1	44.092
44	Hochdruckschlauch	1	44.093
51	Abschlussring	2	44.086 1
52	Gewindestift M 6 x 8 DIN 914	2	44.090
53	Blechschrabe 4,8 x 13	6	44.112
54	Übertemperatur-Fühler	1	44.169
55	Mutter	1	44.172
56	Scheibe 6,4	1	50.174
57	Drehknopf für Luftschieber	1	44.358
58	Sicherungsscheibe	2	40.315
59	Gegenlager für Luftverstellung	1	44.356
60	Welle für Luftverstellung	1	44.382
61	Zahnrad Antrieb Luftschieber	1	44.357
62	Schraube 3,5 x 14	1	44.525
82	Gebläseeinheit		44.390

therm 715 / therm 1017



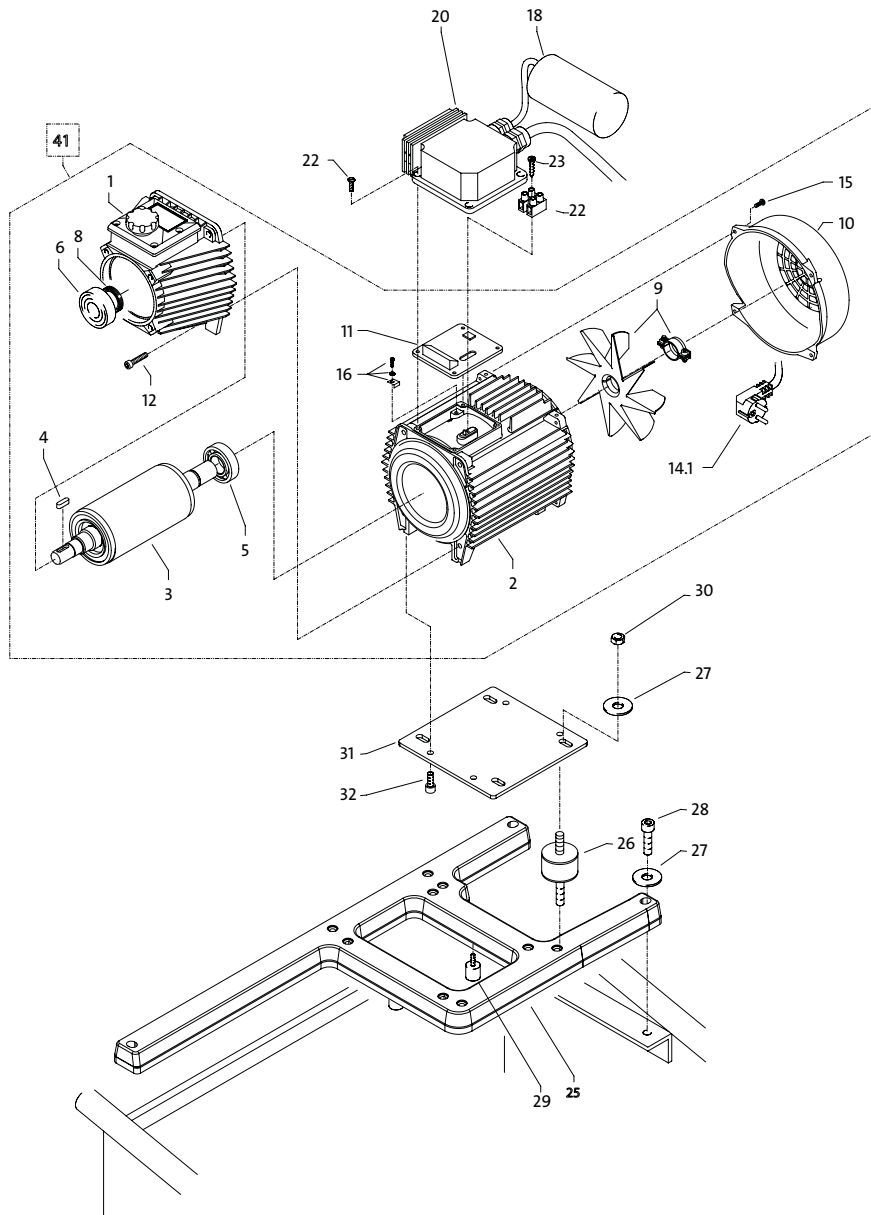
Position No	Bezeichnung Description	Stck. Qty.	Bestell-Nr. Item no.
1	Außenmantel mit Grundplatte	1	44.379
2	Deckel Düsenstock	1	44.079
3	Innenmantel mit Bodenplatte	1	44.378
5	Innendeckel mit Flammrohr	1	44.377
6	Außendeckel	1	44.066
7.1	Brennstoffdüse 60° B 1,25 gph (therm 715)	1	44.077 1
7.2	Brennstoffdüse 60° B 1,65 gph (therm 1017)	1	44.077 3
8	Blockelektrode	1	44.080
9	Düsenstock Ø 25 mm, 6 Schlitze	1	44.076 4
10	Düsenhalter	1	44.078
11	Edelstahlschraube M 6 x 10	3	44.177
12	Klemmblech für Elektrode	1	44.076 1
13	Zylinderschraube mit ISK M 5 x 15 DIN6912	1	44.076 2
15	Zwischenhülse	2	44.376
19	Edelstahlmutter M 8	7	14.127 2
20	Federring A 8	7	44.222
21	Flammsensor optisch	1	44.256 1
22	Schraube M 4 x 10	4	46.002
25	Heizschlange	1	44.374
27	Isolationsplatte	1	44.360

therm 715 / therm 1017



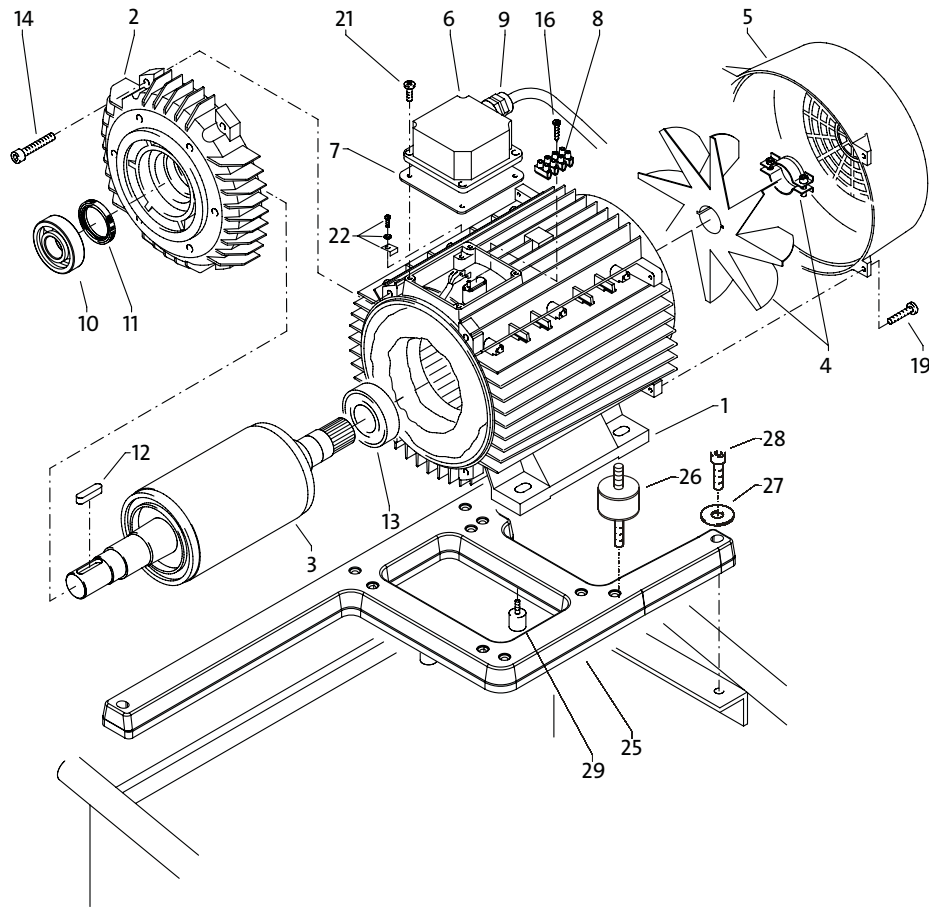
Position No	Bezeichnung Description	Stck. Qty.	Bestell-Nr. Item no.
1	Ventilkörper FSB250-1	1	14.215
3	Dichtstopfen M 8 x 1	1	13.158
4	Ermetoverschraubung R 3/8" x 12 mm Rohrstopfen	1	44.365
7	Stopfen R1/4"	1	13.387
9	Ermetowinkel R 1/4" x 6L	1	44.062
10	Spannstift	1	14.148
11	Steuerkolben	1	14.110
12	O-Ring 16 x 2,0	1	13.150
13	Kolbenführung	1	14.130
14	Parbaks 16 mm	1	13.159
15	Parbaks 8 mm	1	14.123
16	Kupferdichtring Ø8 x Ø14 x 1,5	1	41.500
17	Stopfen M16 x 1,5	1	14.213
21	Ventilfeder	1	14.125
22	Federdruckscheibe	1	14.126
23	Sechskantmutter M 8 x 1	2	14.144
24	O-Ring 11 x 1,44	1	12.256
25	Edelstahlsitz 7,0 mm	1	14.118
26	Sprengtring	1	13.147
27	Edelstahlkugel 10 mm	1	12.122
28	Edelstahlfeder	1	14.119
29	O-Ring 13,94 x 2,62	1	42.167
30	Verschlusschraube	1	14.113
32	Schlauchselle	1	44.363
33	PVC-Schlauch DN 6	0,7m	44.403
34	Winkeltülle R 1/4" x 8	1	14.212
35	HD-Schlauch Eingang Brennkammer	1	44.384
38	Strömungskörper incl. Stopfen und Feder	1	14.218 1
39	Druckfeder Strömungswächter	1	14.217
40	Anschlagstopfen mit Zapfen Strömungswächter	1	14.219
41	O-Ring 14 x 2	1	43.445
42	Strömungskörper mit Zapfen für Feder	1	14.218
43	Abdeckung	1	12.603
44	Schraube M 4 x 8	4	44.216
45	Verschraubung M18x1,5 x 12L	1	44.364
46	Magnetschalter	1	40.594 2
	Steuerkolben kpl. Pos. 10-15; 21-23		14.110 1
	Flow-Safety-Block kpl. Pos. 1-15; 21-45		14.235

therm 715



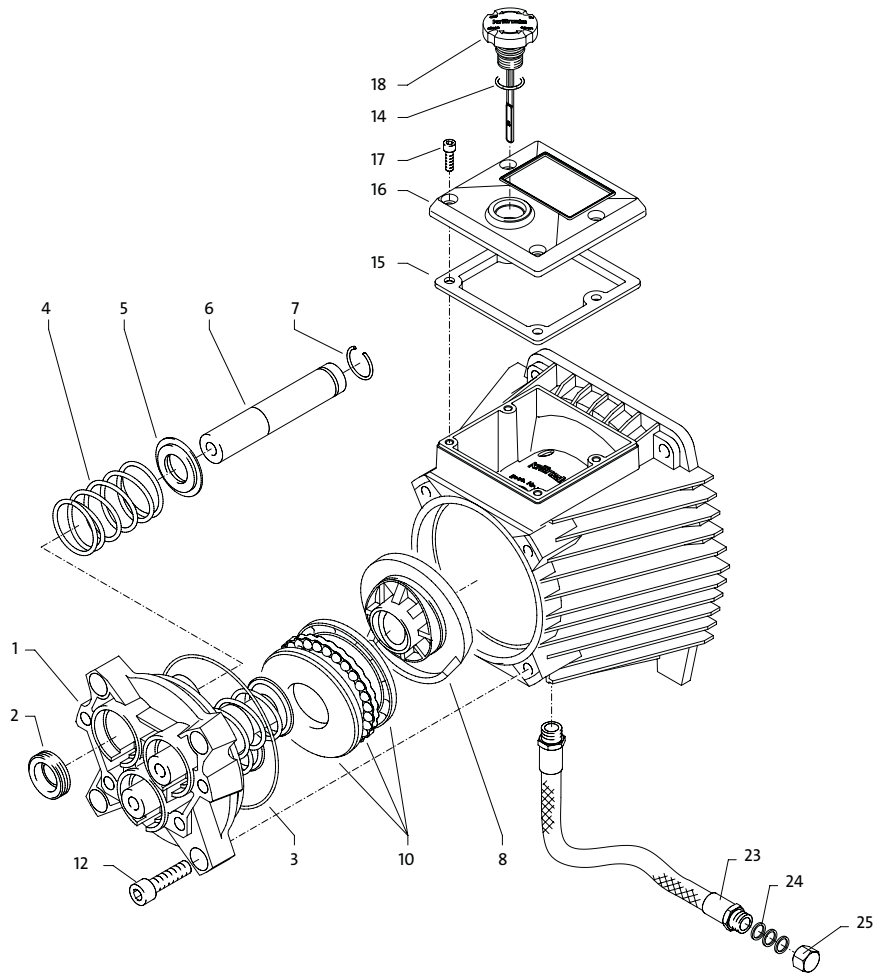
Position No	Bezeichnung Description	Stck. Qty.	Bestell-Nr. Item no.
1	Ölgehäuse für AP mit Deckel und Dichtung	1	465302
2	Motorgehäuse mit Stator Wechselstrom	1	43826
3	Rotor mit Motorwelle	1	43316
4	Passfeder 6 x 6 x 20	1	414831
5	Motor-Lager B-Seite 6205 - 2Z	1	43317
6	Motor-Lager Schulterlager 7304	1	41027
8	Öldichtung 25 x 35 x 7	1	41024
9	Lüfterrad BG 90	1	411181
10	Lüfterhaube BG 90	1	43320
11	Flachdichtung	1	43030
12	Innensechskantschraube M 6 x 30	4	43037
14.1	Kabel mit Stecker (Schuko)	1	41092
15	Schraube M 4 x 12	10	41489
16	Erdungsschraube kpl.	1	43038
18	Kondensator 70 µF	1	43322
20	Klemmkasten	1	405341
21	Deckel für Schaltkasten	1	445121
22	Lüsterklemme 3-polig	1	43326
23	Blechschrabe 3,5 x 19	1	44162
25	Aggregathalterung	1	44013
26	Schwingmetall 30x30	4	44227
27	Unterlegscheibe Ø8,4 DIN 9021	7	41409
28	Innensechskantschraube M8x40	3	43059
29	Gummipuffer 15x15	2	43419
30	Elastic-Stop Mutter M8	4	41410
31	Adapterplatte	1	41123
32	Schraub M8 x 12	4	40122
33	Distanzstück für Gummipuffer	4	444740

therm 1017



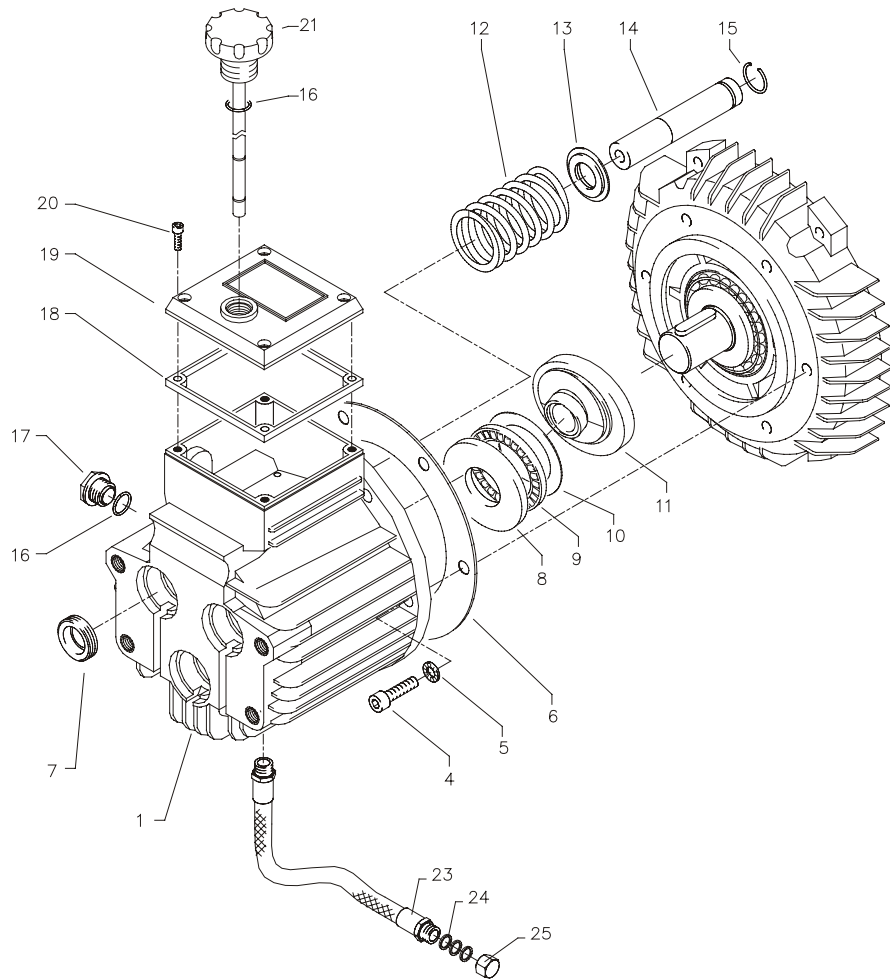
Position No	Bezeichnung Description	Stck. Qty.	Bestell-Nr. Item no.
1	Stator 100 4,8 kW 400V / 50Hz	1	40.710
2	A-Lager Flansch	1	40.700
3	Rotor 100 400V / 50Hz	1	40.703
4	Lüfterrad BG100	1	40.702 1
5	Lüfterhaube BG 100	1	40.701
6	Klemmkasten	1	40.534
7	Flachdichtung	1	43.030
8	Lüsterklemme 2,5 mm ² 4-polig	1	43.031 1
9	PG-Verschraubung PG 13,5	1	40.539
10	Schräggugellager 7306	1	40.704
11	Öldichtung 35 x 47 x 7	1	40.080
12	Passfeder 8 x 7 x 28	1	40.459
13	Kugellager 6206 - 2Z	1	40.538
14	Innensechskantschraube M 6 x 30	4	43.037
16	Blechschraube 2,9 x 16	1	43.036
19	Schraube M 4 x 12	4	41.489
21	Schraube M 4 x 12	4	41.489
22	Erdungsschraube kpl.	1	43.038
25	Aggregathalterung	1	44.013
26	Schwingmetall 30x30	4	44.227
27	Unterlegscheibe Ø8,4 DIN 9021	7	41.409
28	Innensechskantschraube M 8x40	3	43.059
29	Gummipuffer 15x15	2	43.419

therm 715



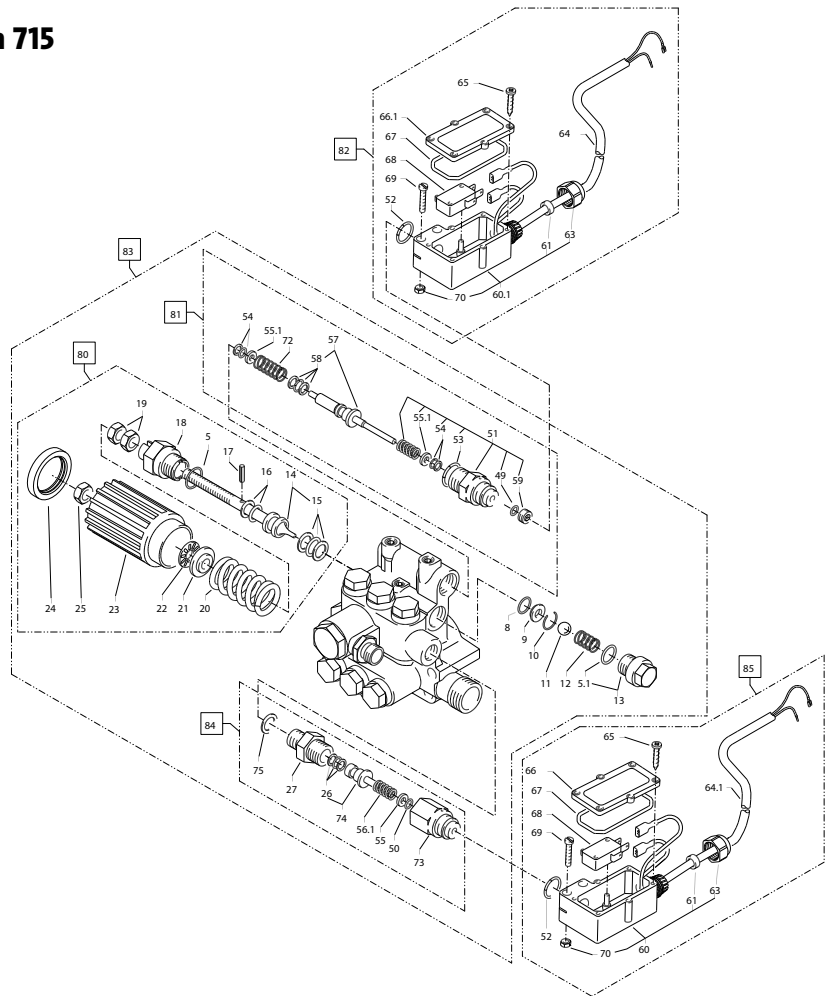
Position No	Bezeichnung Description	Stck. Qty.	Bestell-Nr. Item no.
1	Gehäuseplatte für 18 mm Plunger	1	41.020 2
2	Öldichtung 18 x 28 x 7	3	41.031
3	O-Ring Viton 88 x 2	1	41.021 1
4	Plungerfeder	3	41.033
5	Federdruckscheibe 18 mm	3	41.034
6	Plunger 18 mm	3	41.032 1
7	Sprengtring 18 mm	3	41.035
8	Taumelscheibe 12,5°	1	41.028-12,5
10	Axial-Rillenkugellager 3-teilig	1	43.486
12	Innensechskantschraube M 8 x 30	4	41.036 3
14	O-Ring 14 x 2	2	43.445
15	Dichtung für Deckel	1	46.531
16	Deckel für Ölgehäuse	1	46.532
17	Schraube M5x12	4	41.019 4
18	Ölverschlussschraube mit Messstab	1	48.017
23	Ölablassschlauch	1	44.128 1
24	Kupferring	3	14.149
25	Verschlusskappe	1	44.130

therm 1017



Position No	Bezeichnung Description	Stck. Qty.	Bestell-Nr. Item no.
1	Ölgehäuse mit Öldichtungen	1	40.452
4	Innensechskantschraube M 8 x 25	6	40.053
5	Sicherungsscheibe	6	40.054
6	Flachdichtung	1	40.035
7	Öldichtung 18 x 28 x 7	3	41.031
8	Wellenscheibe	1	40.043
9	Axial-Rollenkäfig	1	40.040
10	AS-Scheibe	1	40.041
11	Taumelscheibe 12,75°	1	40.460-12,75
12	Plungerfeder	3	40.453
13	Federdruckscheibe	3	40.454
14	Plunger 18mm (AM-Pumpe)	3	40.455
15	Sprengring	3	41.035
16	O-Ring 14 x 2	2	43.445
17	Verschlussschraube M 18 x 1,5	1	41.011
18	Flachdichtung	1	41.019 3
19	Deckel	1	40.518
20	Innensechskantschraube M 5 x 12	4	41.019 4
21	Ölmessstab (AM-Pumpe)	1	40.461
23	Ölablassschlauch	1	44.128 1
24	Kupferring	3	14.149
25	Verschlusskappe	1	44.130
	Ölgehäuse AM kpl. ohne Taumelscheibe Pos. 1, 4-7, 12-17		40.452 1

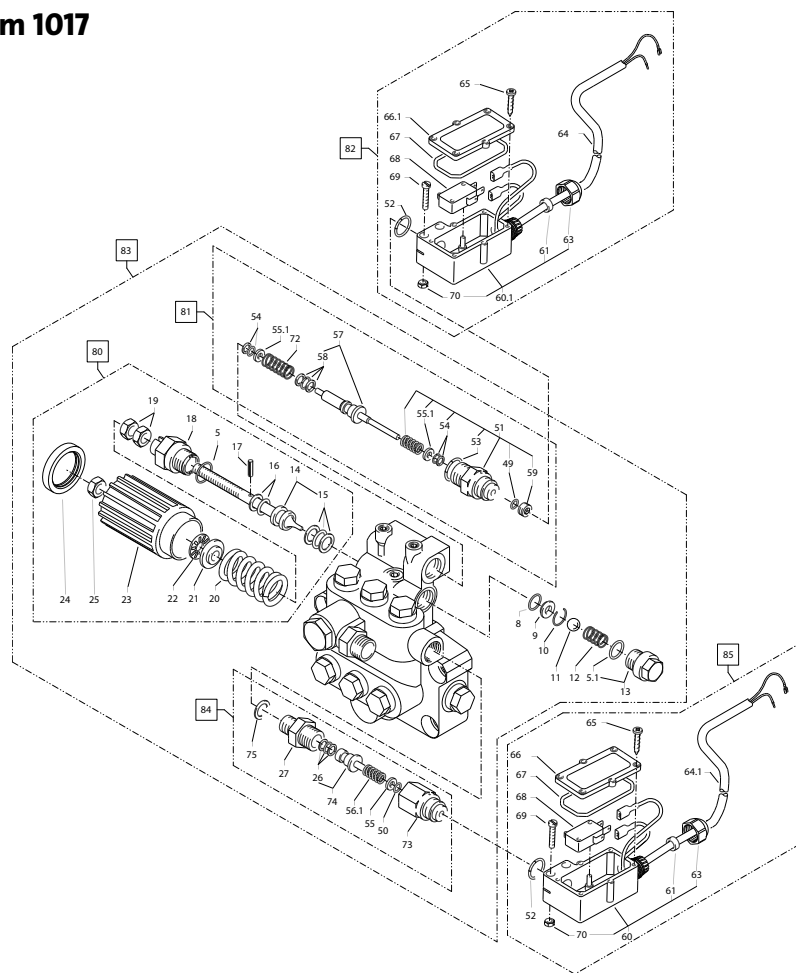
therm 715



Position No	Bezeichnung Description	Stck. Qty.	Bestell-Nr. Item no.
80	Steuerkolben kpl. mit Handrad		40.490
81	Rep.- Satz Druckschaltermechanik		15.009 3
82	Druckschalter (rt) ohne Mechanik		44.389 1
83	Ventilgehäuse therm 715 kpl. ohne E-Schalter		44.473
84	Rep.- Satz Druckschaltermechanik 1/4" AG		15.011 1
85	Druckschalter (sw) ohne Mechanik		44.389
86	Druckschalter (rt) mit Mechanik (Pos. 81 + 82)		44.389 2
87	Druckschalter (sw) mit Mechanik (Pos. 84 + 85)		44.389 3

Position No	Bezeichnung Description	Stck. Qty.	Bestell-Nr. Item no.
5	O-Ring 16 x 2	1	13.150
5.1	O-Ring 13,94 x 2,62	1	42.167
8	O-Ring 11 x 1,44	1	12.256
9	Edelstahlsitz	1	14.118
10	Sicherungsring	1	13.147
11	Edelstahlkugel 8,5 mm	1	12.245
12	Edelstahlfeder	1	14.119
13	Verschlusschraube	1	14.113
14	Steuerkolben	1	14.134
15	Parbaks 16 mm	1	13.159
16	Parbaks 8 mm	1	14.123
17	Spannstift	1	14.148
18	Kolbenführung spezial	1	42.105
19	Mutter M 8 x 1	2	14.144
20	Ventilfeder schwarz	1	14.125
21	Federdruckscheibe	1	14.126
22	Nadellager	1	14.146
23	Handrad AM-Pumpe	1	40.457
24	Kappe Handrad AM-Pumpe	1	40.458
25	Elastic-Stop-Mutter	1	14.152
26	Parbaks 7 mm	1	15.013
27	Ausgangsteil R1/4" AG	1	15.011
49	O-Ring 3,3 x 2,4	1	12.136
50	O-Ring 5 x 1,5	1	15.014
51	Führungsteil Steuerstößel	1	49.058 0
52	O-Ring 13 x 2,6	2	15.017
53	O-Ring 14 x 2	1	43.445
54	Parbaks 4 mm	2	12.136 2
55	Stützscheibe dm 5	1	15.015
55.1	Stützscheibe dm 4	2	15.015 1
56.1	Edelstahlfeder 1,8 x 9,1 x 18,5	1	15.016
57	Steuerstößel lang	1	15.010 2
58	Parbaks	1	15.013
59	Stopfen M10x1 (durchgebohrt)	1	13.385 1
60	Gehäuse Elektroschalter (schwarz)	2	15.204
60.1	Gehäuse Elektroschalter (rot)	1	15.205
61	Gummimanschette	2	15.202
63	Verschraubung PG 11	2	15.203
64	Kabel 2 x 1,0 mm ² 0,70 m schwarz	1	44.367
64.1	Kabel 2 x 1,0 mm ² 0,70 m grau	1	44.368
65	Blechschaube 2,9 x 19	12	15.024
66	Deckel Elektroschalter (schwarz)	1	15.201
66.1	Deckel Elektroschalter (rot)	1	15.201 1
67	O-Ring 44 x 2,5	2	15.023
68	Mikroschalter	2	44.262
69	Zylinderschraube M 4 x 20	4	15.025
70	Sechskant-Mutter M 4	4	12.138
73	Grundteil Elektroschalter	1	15.009
72	Druckfeder 1 x 8,6 x 30	1	40.520
74	Steuerkolben	1	15.010
75	Kupferring 14 x 20 x 1,5	1	42.104

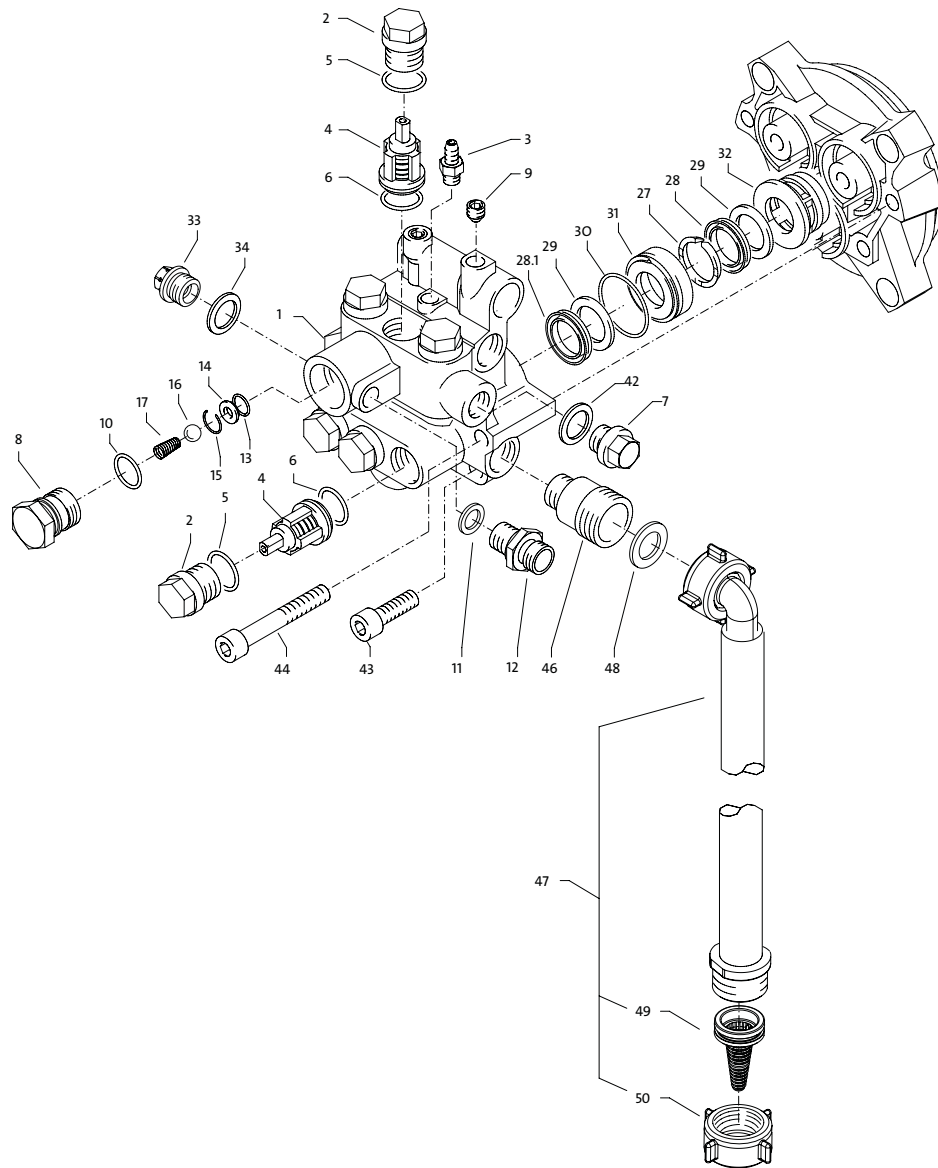
therm 1017



Position No	Bezeichnung Description	Stck. Qty.	Bestell-Nr. Item no.
80	Steuerkolben kpl. mit Handrad		40.490
81	Rep.- Satz Druckschaltermechanik		15.009 3
82	Druckschalter (rt) ohne Mechanik		44.389 1
83	Ventilgehäuse kpl. ohne E-Schalter		44.470
84	Rep.- Satz Druckschaltermechanik 3/8" AG		15.011 2
85	Druckschalter (sw) ohne Mechanik		44.389
86	Druckschalter (rt) mit Mechanik (Pos. 81 + 82)		44.389 2
87	Druckschalter (sw) mit Mechanik (Pos. 84 + 85)		44.389 3

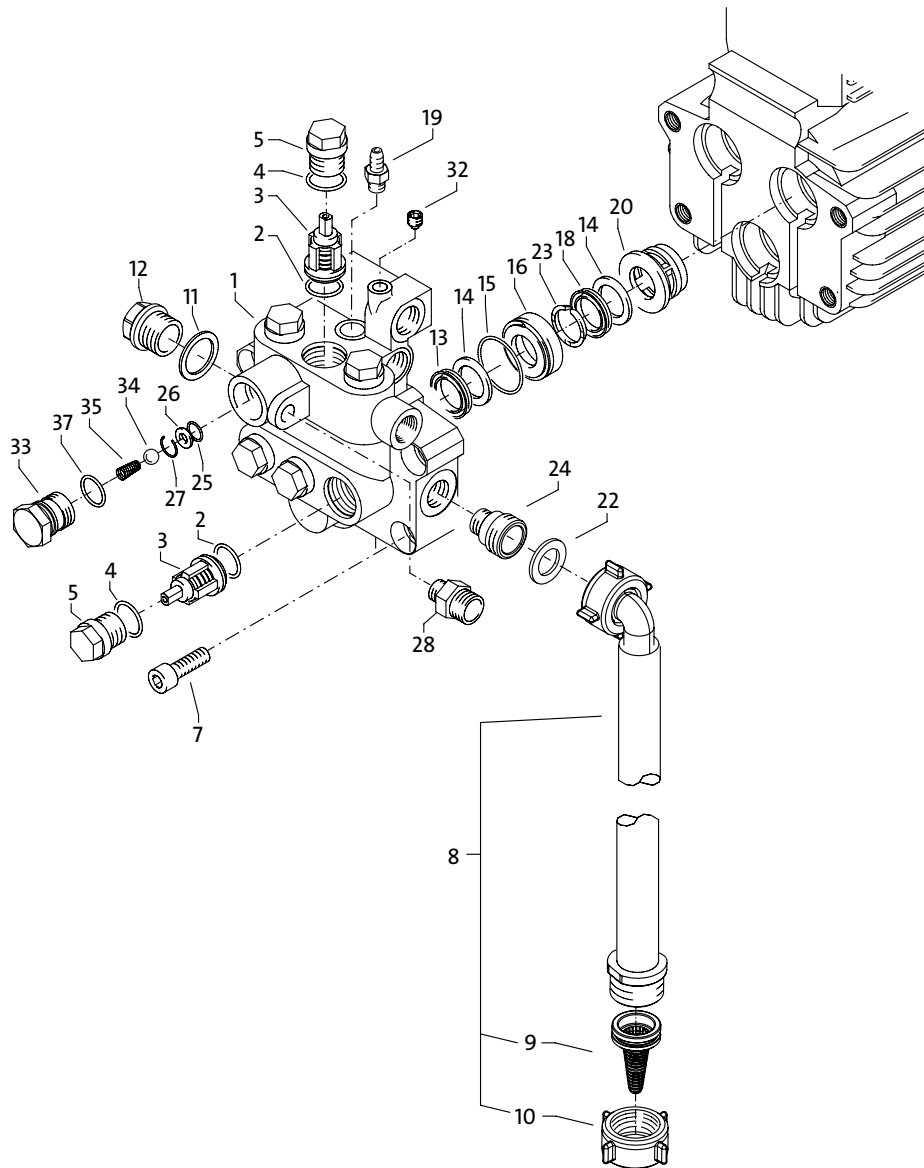
Position No	Bezeichnung Description	Stck. Qty.	Bestell-Nr. Item no.
5	O-Ring 16 x 2	1	13.150
5.1	O-Ring 13,94 x 2,62	1	42.167
8	O-Ring 11 x 1,44	1	12.256
9	Edelstahlsitz	1	14.118
10	Sicherungsring	1	13.147
11	Edelstahlkugel 8,5 mm	1	12.245
12	Edelstahlfeder	1	14.119
13	Verschlusschraube	1	14.113
14	Steuerkolben	1	14.134
15	Parbaks 16 mm	1	13.159
16	Parbaks 8 mm	1	14.123
17	Spannstift	1	14.148
18	Kolbenführung spezial	1	42.105
19	Mutter M 8 x 1	2	14.144
20	Ventilfeder schwarz	1	14.125
21	Federdruckscheibe	1	14.126
22	Nadellager	1	14.146
23	Handrad AM-Pumpe	1	40.457
24	Kappe Handrad AM-Pumpe	1	40.458
25	Elastic-Stop-Mutter	1	14.152
26	Parbaks 7 mm	1	15.013
27	Ausgangsteil R1/4" AG	1	15.011
49	O-Ring 3,3 x 2,4	1	12.136
50	O-Ring 5 x 1,5	1	15.014
51	Führungsteil Steuerstößel	1	49.058 0
52	O-Ring 13 x 2,6	2	15.017
53	O-Ring 14 x 2	1	43.445
54	Parbaks 4 mm	2	12.136 2
55	Stützscheibe dm 5	1	15.015
55.1	Stützscheibe dm 4	2	15.015 1
56.1	Edelstahlfeder 1,8 x 9,1 x 18,5	1	15.016
57	Steuerstößel lang	1	15.010 2
58	Parbaks	1	15.013
59	Stopfen M10x1 (durchgebohrt)	1	13.385 1
60	Gehäuse Elektroschalter (schwarz)	2	15.204
60.1	Gehäuse Elektroschalter (rot)	1	15.205
61	Gummimanschette	2	15.202
63	Verschraubung PG 11	2	15.203
64	Kabel 2 x 1,0 mm ² 0,70 m schwarz	1	44.367
64.1	Kabel 2 x 1,0 mm ² 0,70 m grau	1	44.368
65	Blechschaube 2,9 x 19	12	15.024
66	Deckel Elektroschalter (schwarz)	1	15.201
66.1	Deckel Elektroschalter (rot)	1	15.201 1
67	O-Ring 44 x 2,5	2	15.023
68	Mikroschalter	2	44.262
69	Zylinderschraube M 4 x 20	4	15.025
70	Sechskant-Mutter M 4	4	12.138
73	Grundteil Elektroschalter	1	15.009
72	Druckfeder 1 x 8,6 x 30	1	40.520
74	Steuerkolben	1	15.010
75	Kupferring 14 x 20 x 1,5	1	42.104

therm 715



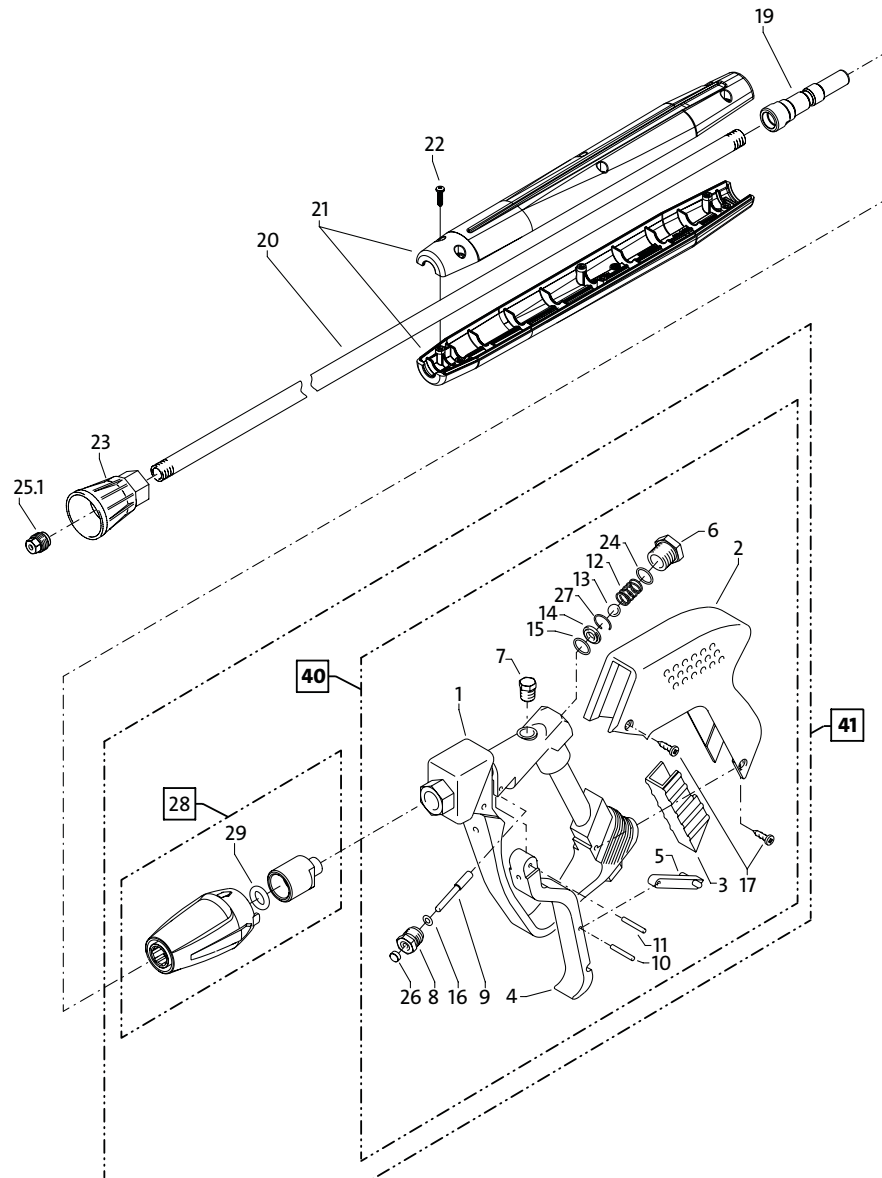
Position No	Bezeichnung Description	Stck. Qty.	Bestell-Nr. Item no.
1	Ventilgehäuse	1	42.160
2	Ventilstopfen	6	41.714
3	Saugzapfen Schlauchanschluss	1	44.189
4	Ventile (grün) für APG-Pumpe	6	41.715 1
5	O-Ring 16 x 2	6	13.150
6	O-Ring 15 x 2	6	41.716
7	Dichtstopfen R1/4" mit Bund	1	42.103
8	Ausgangsteil	1	40.522
9	Dichtstopfen M 8 x 1	2	13.158
10	O-Ring 18 x 2	1	40.016
11	Aluminium - Dichtring	1	13.275
12	Verschraubung Ermeto R1/4" x 8	1	41.042
13	O-Ring 11 x 1,5	1	12.256
14	Edelstahlsitz Ø 7	1	14.118
15	Sprengtring	1	13.147
16	Edelstahlkugel Ø10	1	12.122
17	Rückschlagfeder „K“	1	14.120 1
27	Druckring	3	41.018
28	Manschette 18 x 26 x 4/2	3	41.013 2
28.1	Gewebemanschette 18 x 26 x 4/2	3	41.013 1
29	Backring 18 x 26	6	41.014 2
30	O-Ring 28,3 x 1,78	3	40.026
31	Leckagering 18 mm	3	41.066
32	Zwischenring 18 mm	3	41.015 2
33	Verschlussstopfen R3/8"	1	14.113
34	Kupferring 17 x 22 x 1,5	1	40.019
42	Kupferring 14 x 20 x 1,5	1	42.104
43	Innensechskantschraube M 8 x 30	2	41.036 3
44	Innensechskantschraube M 8 x 55	2	41.017 2
46	Sauganschluss 3/8"AG x 3/4"AG	1	44.471
47	Ansaugschlauch mit Winkel und Überwurfmutter	1	44.469
48	Gummi Dichtring	1	41.047 1
49	Wasserfilter	1	42.633
50	Überwurfmutter 3/4"	1	44.458
62	Reparaturatz Ventile für APG-Pumpe		41.748 1
63	Reparaturatz Manschetten 18 mm		41.049 1

therm 1017



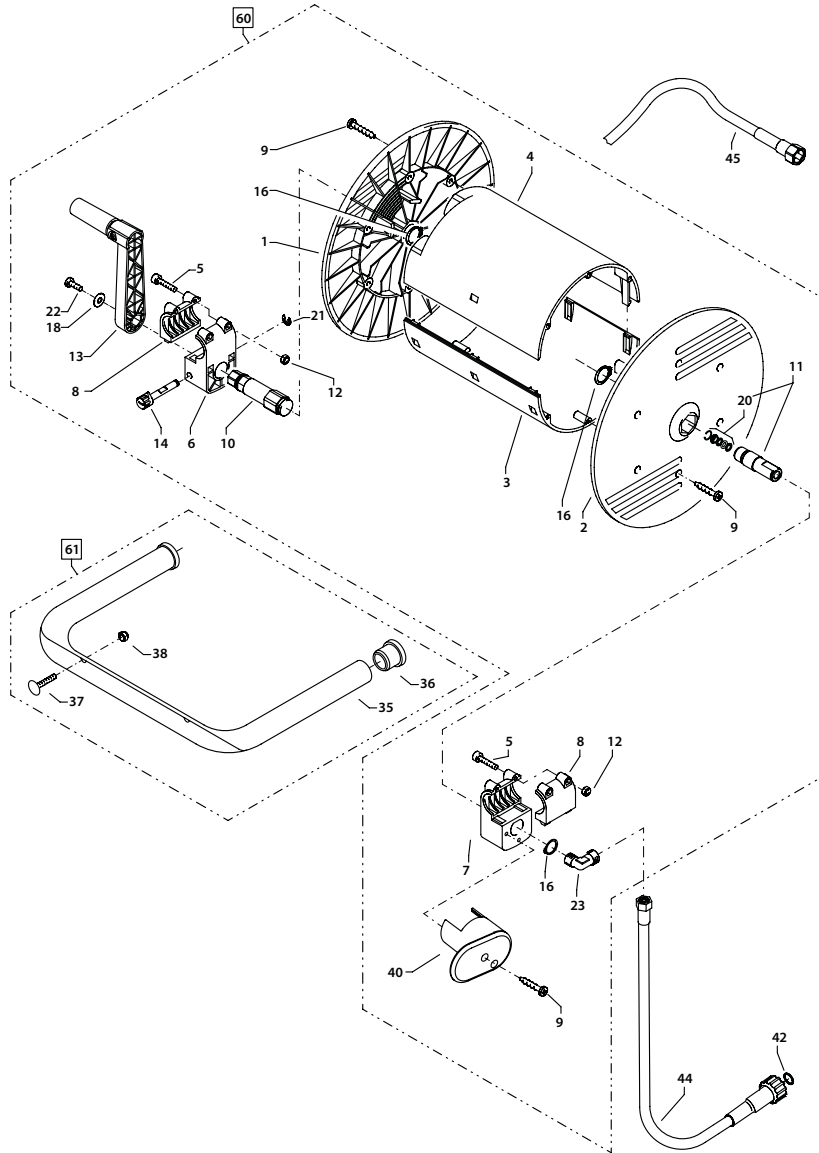
Position No	Bezeichnung Description	Stck. Qty.	Bestell-Nr. Item no.
1	Ventilgehäuse AM-Pumpe	1	40.451 1
2	O-Ring 15 x 2	6	41.716
3	Ventile (grün) für APG-Pumpe	6	41.715 1
4	O-Ring 16 x 2	6	13.150
5	Ventilstopfen	6	41.714
7	Innensechskantschraube M10 x 35	4	42.509 1
8	Ansaugschlauch mit Winkel und Überwurfmutter	1	44.469
9	Wasserfilter	1	42.633
10	Überwurfmutter ¾"	1	44.458
11	Dichtring	1	40.019
12	Verschlusssschraube 3/8"	1	40.018
13	Manschette 18 x 26 x 4/2	3	41.013 2
14	Backring 18 mm	6	41.014 2
15	O-Ring	3	40.026
16	Leckagering 18 mm	3	41.066
18	Gewebemanschette 18 x 26 x 5,5/3	3	41.013 1
19	Saugzapfen Schlauchanschluss	1	44.189
20	Zwischenring 18 mm	3	41.015 2
23	Druckring	3	41.018
24	Sauganschluss 3/8"AG x 3/4"AG	1	44.471
25	O-Ring 11 x 1,5	1	12.256
26	Edelstahlsitz Ø 7	1	14.118
27	Sprengring	1	13.147
28	Ausgangsteil Pumpe R1/4" x 12L	1	44.394
32	Dichtstopfen M 8 x 1	2	13.158
33	Ausgangsverschlussstück	1	40.522
34	Edelstahlkugel Ø10	1	12.122
35	Rückschlagfeder „K“	1	14.120 1
37	O-Ring 18 x 2	1	40.016
	Rep.-Satz Ventile		41.748 1
	6x Pos. 2; 6x Pos. 3; 6x Pos. 4		
	Rep.-Satz Manschetten 18 mm		41.049 1
	3x Pos. 13; 6x Pos. 14; 3x Pos. 15; 3x Pos. 23; 3x Pos. 18		

therm 715 / therm 1017

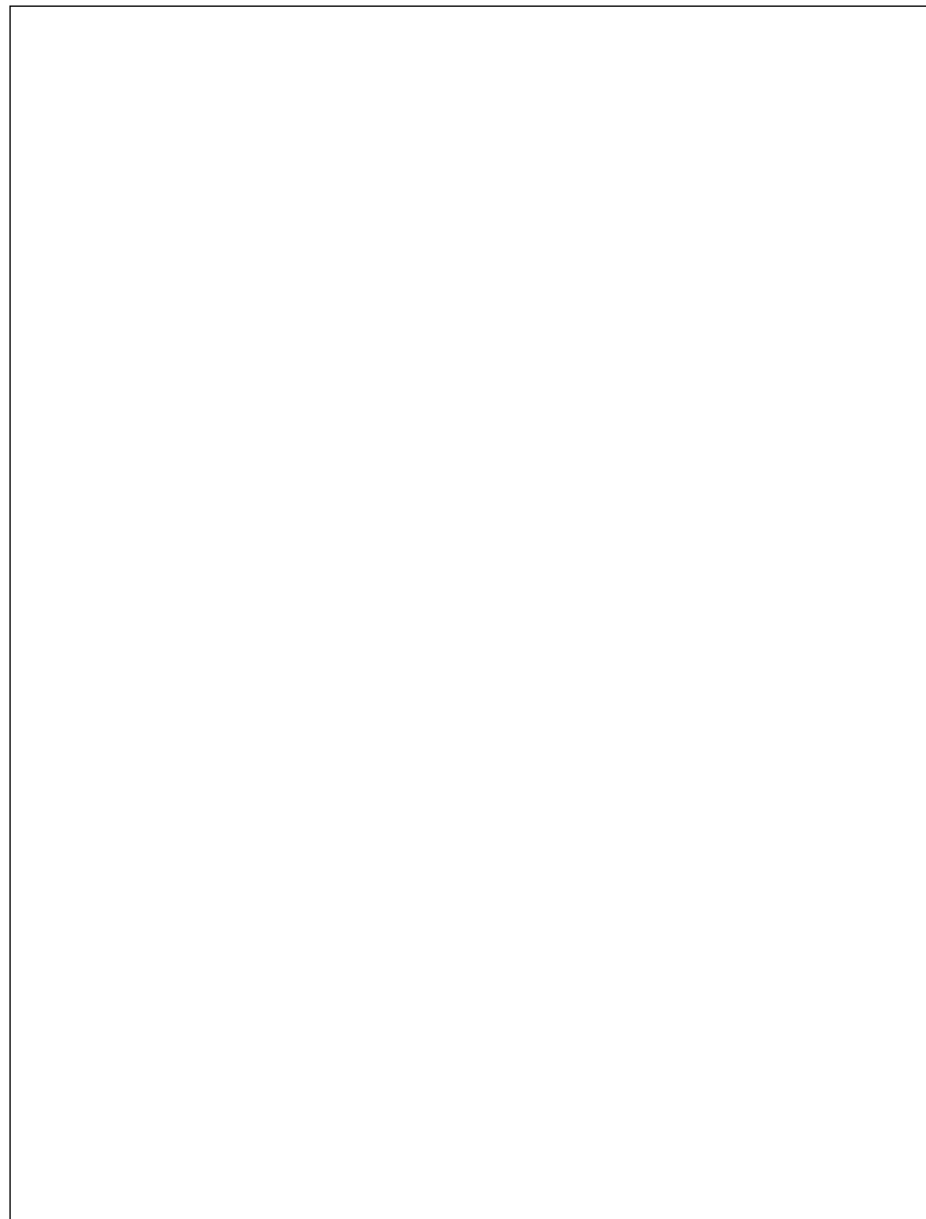
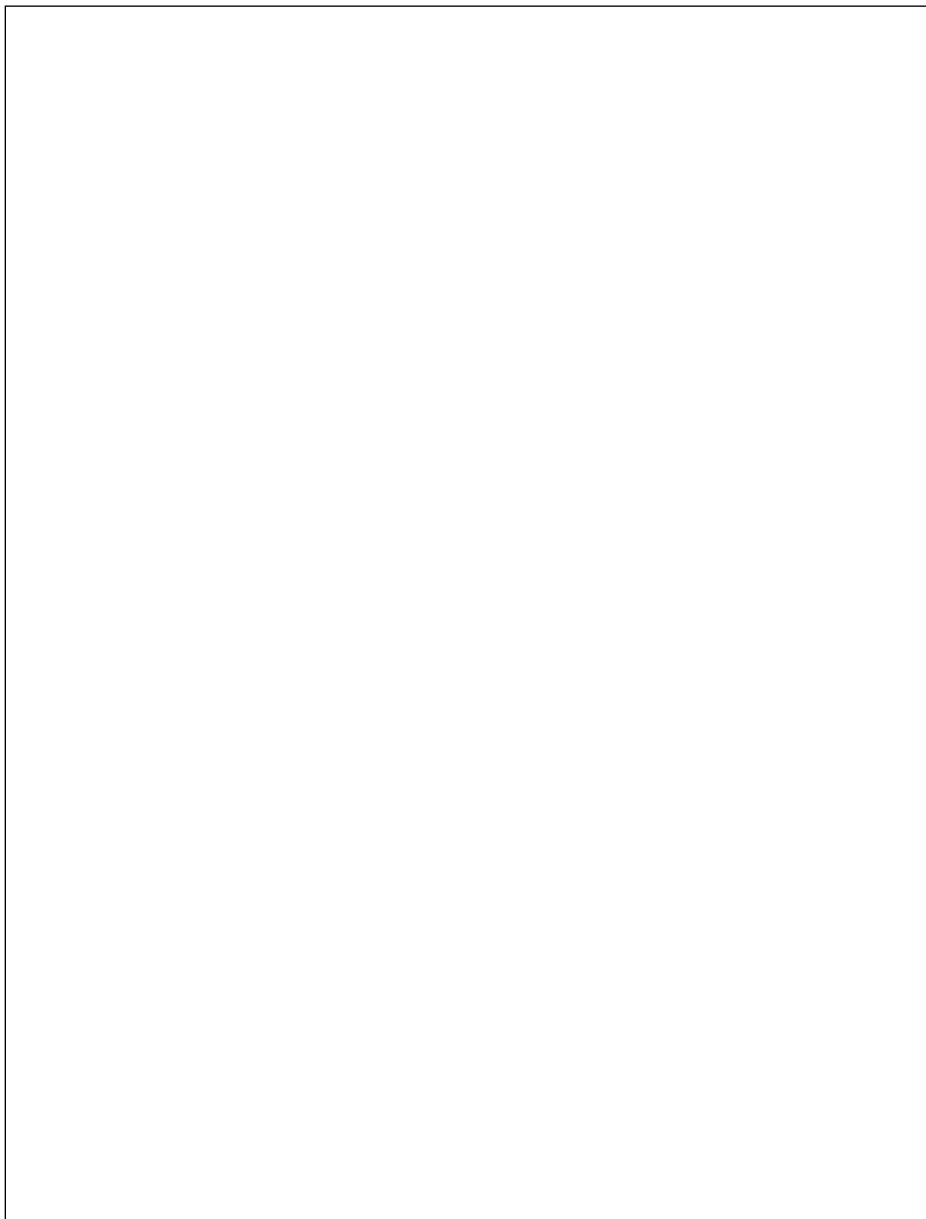


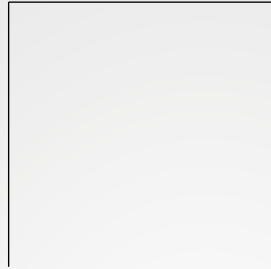
Position No	Bezeichnung Description	Stck. Qty.	Bestell-Nr. Item no.
1	Ventilkörper mit Handgriff	1	12.294
2	Schutzhülse	1	12.295
3	Abdeckschutz	1	12.296
4	Betätigungshebel grau	1	12.298 3
5	Sicherungshebel	1	12.149
6	Abschlusschraube M16 x 1	1	12.247
7	Stopfen	1	12.287
8	Gewindeführungshülse Ø3 R1/4" AG	1	12.250 1
9	Aufsteuerbolzen Ø3	1	12.284 1
10	Stift	1	12.148
11	Lagernadel	1	12.253
12	Edelstahlfeder	1	12.246
13	Edelstahlkugel Ø10	1	12.122
14	Edelstahlsitz Ø8,2	1	13.146
15	O-Ring 11 x 1,44	1	12.256
16	O-Ring 2,84 x 2,62	1	12.136 1
17	Blechschrabe 3,9 x 9,5	4	41.079
19	Stecknippel Edelstahl gehärtet R1/4" IG	1	13.470
20	Rohr 965 lang, bds. 1/4" AG	1	13.519
21	Griffschalen Lanze	1	12.406
22	Schraube 3,5 x 14	6	44.525
23	Düsenschutz	1	26.002
24	O-Ring 15 x 1,5	1	12.129 1
25.1	Flachstrahldüse D25045	1	D25045
25.2	Flachstrahldüse D4006	1	D4006
26	Gleitschuh Ø3	1	12.289 1
27	O-Ring 11,0 x 4,0	1	13.460
28	Steckkupplung R 3/8" AG	1	13.451
29	O-Ring 11 x 4	1	13.460
40	Starlet II ST30 Nip. M22AG A:3/8"IG	1	12.329
41	Starlet II E:22x1,5AG A:Steckkupplung	1	12.327 2
42.1	Lanze kpl. mit Flachstrahldüse D40045 (therm 715)	1	12.420-D40045
42.2	Lanze kpl. mit Flachstrahldüse D4006 (therm 1017)	1	12.420-D4006

therm 715 / therm 1017



Position No	Bezeichnung Description	Stck. Qty.	Bestell-Nr. Item no.
1	Seitenschale Schlauchführung	1	40.302
2	Seitenschale Wasserführung	1	40.301
3	Trommel Unterteil	1	40.304
4	Trommel Oberteil	1	40.303
5	Innensechskantschraube M 4 x 25	4	40.313
6	Lagerklotz mit Bremse	1	40.306
7	Lagerklotz links	1	40.305
8	Klemmstück	2	40.307
9	Kunststoffschraube 5,0 x 20	12	43.018
10	Antriebswelle	1	40.310
11	Welle Wasserführung	1	40.323
12	Elastic-Stop-Mutter M 4	4	40.111
13	Kurbel kpl.	1	40.320 0
14	Verriegelungsbolzen	1	40.312
16	Wellensicherungsring 22 mm	2	40.117
18	Unterlegscheibe Ø 6,4	1	50.189
20	Dichtsatz	1	13.410 1
21	Sicherungsscheibe 6 DIN6799	1	40.315
22	Schraube M 5 x 10	1	43.021
23	Ermetowinkel R1/4" AG x 12L	1	44.864
35	Haltebügel	1	44.143
36	Gummistopfen	2	42.613
37	Schlossschraube M 8 x 40	2	41.703
38	Elastic-Stop-Mutter M 8	2	41.410
40	Haken	1	42.612
42	O-Ring 9,3 x 2,4	1	13.273
44	Verbindungsschlauch NW 8 1 m	1	44.385
45	Hochdruckschlauch NW 8 20 m	1	44.877
60	Schlauchtrommel kpl. ohne Schlauch, ohne Haltebügel		44.392
61	Haltebügel kpl. bestehend aus Pos. 35 – 38		44.143 1





Josef Kränzle GmbH & Co. KG

Rudolf-Diesel-Straße 20
89257 Illertissen (Germany)

vertrieb@kraenzle.com

© Kranzle 07.03.2019
Technische Änderungen und Irrtümer vorbehalten. / Subject to technical modifications and errors.

■ **Made**
■ **in**
■ **Germany**