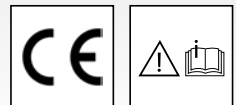
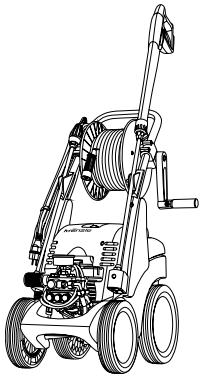


DE Original-Ersatzteilliste

EN Spare parts list

quadro 9/170 TST
quadro 11/140 TST
quadro 12/150 TST



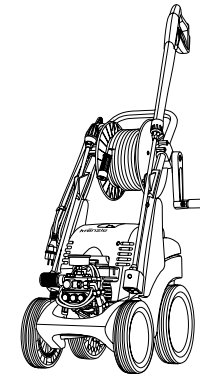


| Technische Daten | quadro 9/170 TST | quadro 11/140 TST |
|--------------------------------------|---------------------------|----------------------------|
| Arbeitsdruck, stufenlos regelbar | 10-170 bar / 1 - 17 MPa | 10-140 bar / 1 - 14 MPa |
| Düsengröße Flachstrahl-lanze | 2503 | 25045 |
| Düsengröße Schmutzkiller | 03 | 045 |
| Max. zulässiger Überdruck | 190 bar / 19,0 MPa | 155 bar / 15,5 MPa |
| Wasserleistung ¹ | bei 1400 U/min, 8,7 l/min | bei 1400 U/min, 11,0 l/min |
| max. Wasserzulaufdruck | 8,0 bar / 0,8 MPa | 8,0 bar / 0,8 MPa |
| Volumen Schwimmerkasten | 7 l | 7 l |
| Warmwasserzulauf in Schwimmerkasten | max. 60 °C | max. 60 °C |
| Warmwasserzulauf bei Direktansaugung | max. 60 °C | max. 60 °C |
| Ansaughöhe ² | 2,5 m | 2,5 m |
| Schlauchtrommel | ja | ja |
| Stahlgewebe-Hochdruckschlauch | 15 m | 15 m |
| Zusatzmittelansaugung | ja | ja |
| Totalstop-System (TS) | ja | ja |
| Elektrischer Anschlußwert | 230 V, 14 A, 50 Hz | 230 V, 14 A, 50 Hz |
| Leistungsaufnahme | P 1 - 3,1 kW | P 1 - 3,1 kW |
| Leistungsabgabe | P 2 - 2,3 kW | P 2 - 2,3 kW |
| Gewicht bei leerem Wasserkasten | 46 kg | 46 kg |
| Maße mit Fahrgriff in mm | 590 x 360 x 850 | 590 x 360 x 850 |
| Schallpegel nach DIN 45 635 | 84 dB (A) | 84 dB (A) |
| Schallpegel mit Schmutzkiller | 89 dB (A) | 89 dB (A) |
| Schall-Leistung L _{WA} | 88 dB (A) | 88 dB (A) |
| Rückstoß an Lanze | ca. 20 N | ca. 20 N |
| Vibration an Lanze | 2,0 m/s ² | 2,0 m/s ² |
| Art.-Nr. | 40.443 1 | 40.441 1 |

¹ Mindestwassermenge, die dem Gerät zugeführt werden muss! (2 - 8 bar Vordruck)

² Direktansaugung ist durch das Umgehen des Schwimmerkastens möglich.

Zulässige Abweichung der Zahlenwerte ± 5 % nach VDMA Einheitsblatt 24411

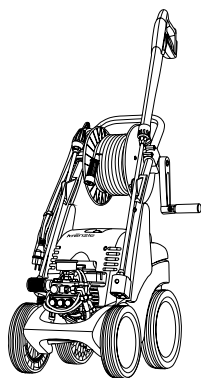


| Technische Daten | quadro 12/150 TST |
|--------------------------------------|----------------------------|
| Arbeitsdruck, stufenlos regelbar | 10-150 bar / 1 - 15 MPa |
| Düsengröße Flachstrahl-lanze | 25045 |
| Düsengröße Schmutzkiller | 045 |
| Max. zulässiger Überdruck | 165 bar / 16,5 MPa |
| Wasserleistung ¹ | bei 1400 U/min, 12,0 l/min |
| max. Wasserzulaufdruck | 8,0 bar / 0,8 MPa |
| Volumen Schwimmerkasten | 7 l |
| Warmwasserzulauf in Schwimmerkasten | max. 60 °C |
| Warmwasserzulauf bei Direktansaugung | max. 60 °C |
| Ansaughöhe ² | 2,5 m |
| Schlauchtrommel | ja |
| Stahlgewebe-Hochdruckschlauch | 15 m |
| Zusatzmittelansaugung | ja |
| Totalstop-System (TS) | ja |
| Elektrischer Anschlußwert | 400 V, 7 A, 50 Hz |
| Leistungsaufnahme | P 1 - 3,5 kW |
| Leistungsabgabe | P 2 - 2,8 kW |
| Gewicht bei leerem Wasserkasten | 46 kg |
| Maße mit Fahrgriff in mm | 590 x 360 x 850 |
| Schallpegel nach DIN 45 635 | 88 dB (A) |
| Schallpegel mit Schmutzkiller | 90 dB (A) |
| Schall-Leistung L _{WA} | 88 dB (A) |
| Rückstoß an Lanze | ca. 20 N |
| Vibration an Lanze | 2,1 m/s ² |
| Art.-Nr. | 40.442 1 |

¹ Mindestwassermenge, die dem Gerät zugeführt werden muss! (2 - 8 bar Vordruck)

² Direktansaugung ist durch das Umgehen des Schwimmerkastens möglich.

Zulässige Abweichung der Zahlenwerte ± 5 % nach VDMA Einheitsblatt 24411

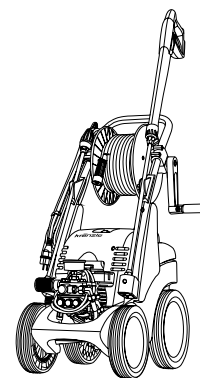


| Technical data | quadro 9/170 TST | quadro 11/140 TST |
|---|------------------------------|------------------------------|
| Operating press. fully adjustable | 10-170 bar / 1 - 17 MPa | 10-140 bar / 1 - 14 MPa |
| Nozzle size flat jet nozzle | 2503 | 25045 |
| Nozzle size dirtkiller lance | 03 | 045 |
| Permissible overpressure | 190 bar / 19,0 MPa/ 2755 PSI | 155 bar / 15,5 MPa/ 2248 PSI |
| Water output ¹ | at 1.400 r.p.m, 8.7 l/min | at 1.400 r.p.m, 11.0 l/min |
| max. Water inlet pressure | 8 bar / 0.8 MPa/ 116 PSI | 8 bar / 0.8 MPa/ 116 PSI |
| Volume water tank | 7 l | 7 l |
| Water inlet temperature | max. 60 °C | max. 60 °C |
| Water inlet temperature for direct suction ² | max. 60 °C | max. 60 °C |
| Suction height | 2.5 m | 2.5 m |
| Hose drum | yes | yes |
| Steel braided high-pressure hose | 15 m | 15 m |
| Detergent suction | yes | yes |
| Total stop system (TS) | yes | yes |
| Connected load | 230 V~, 14 A, 50 Hz | 230 V~, 14 A, 50 Hz |
| Power input | P 1 - 3.1 kW | P 1 - 3.1 kW |
| Power output | P 2 - 2.3 kW | P 2 - 2.3 kW |
| Weight empty water tank | 46 kg | 46 kg |
| Dim. incl. pulling handle in mm | 590 x 360 x 850 | 590 x 360 x 850 |
| Acoustic level acc. to DIN 45 635 | 84 dB (A) | 84 dB (A) |
| Acoustic level with Dirtkiller | 89 dB (A) | 89 dB (A) |
| Acoustic power L _{WA} | 88 dB (A) | 88 dB (A) |
| Recoil at lance | ca. 20 N | ca. 20 N |
| Vibration at lance | 2,0 m/s ² | 2,0 m/s ² |
| Item no. | 40.4411 | 40.4431 |

¹ Min. water quantity to be supplied to the high pressure cleaner! (2-8 bar admission pressure)

² Direct suction is possible through by-passing of water tank.

Permissible tolerance for figures ± 5 % acc. to VDMA uniform sheet 24411



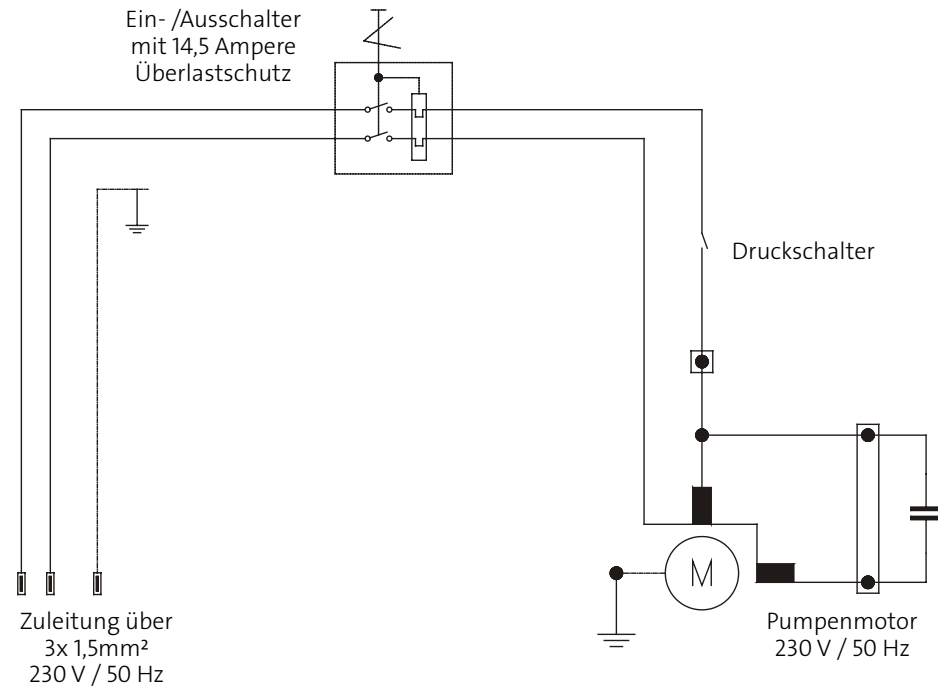
| Technical data | quadro 12/150 TST |
|---|------------------------------|
| Operating press. fully adjustable | 10-150 bar / 1 - 15 MPa |
| Nozzle size flat jet nozzle | 25045 |
| Nozzle size dirtkiller lance | 045 |
| Permissible overpressure | 165 bar / 16.5 MPa/ 2393 PSI |
| Water output ¹ | at 1.400 r.p.m, 12.0 l/min |
| max. Water inlet pressure | 8 bar / 0.8 MPa/ 116 PSI |
| Volume water tank | 7 l |
| Water inlet temperature | max. 60 °C |
| Water inlet temperature for direct suction ² | max. 60 °C |
| Suction height | 2.5 m |
| Hose drum | yes |
| Steel braided high-pressure hose | 15 m |
| Detergent suction | yes |
| Total stop system (TS) | yes |
| Connected load | 400 V~, 7 A, 50 Hz |
| Power input | P 1 - 3.5 kW |
| Power output | P 2 - 2.8 kW |
| Weight empty water tank | 46 kg |
| Dim. incl. pulling handle in mm | 590 x 360 x 850 |
| Acoustic level acc. to DIN 45 635 | 88 dB (A) |
| Acoustic level with Dirtkiller | 90 dB (A) |
| Acoustic power L _{WA} | 88 dB (A) |
| Recoil at lance | ca. 20 N |
| Vibration at lance | 2.1 m/s ² |
| Item no. | 40.4421 |

¹ Min. water quantity to be supplied to the high pressure cleaner! (2-8 bar admission pressure)

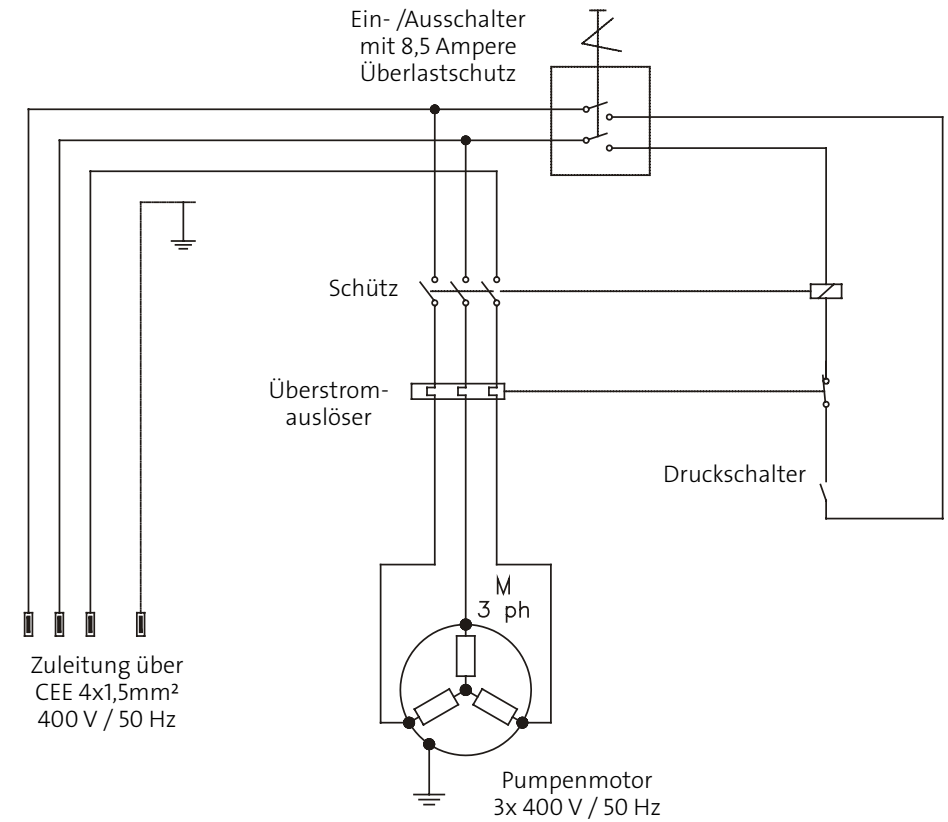
² Direct suction is possible through by-passing of water tank.

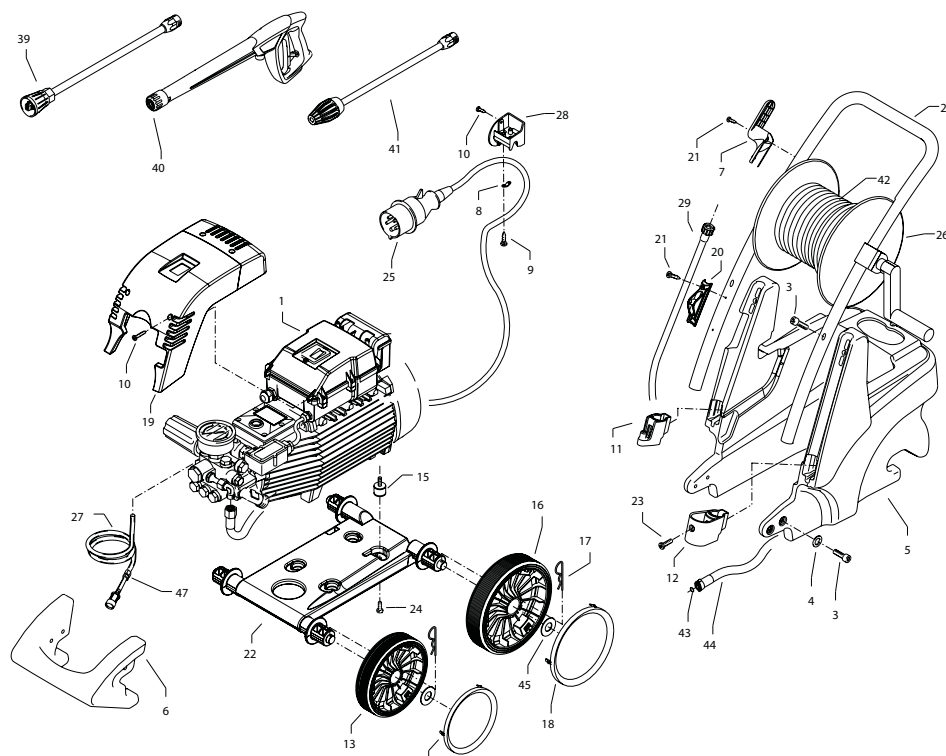
Permissible tolerance for figures ± 5 % acc. to VDMA uniform sheet 24411

Schaltplan 230 V, 50 HZ



Schaltplan 400 V, 50 HZ

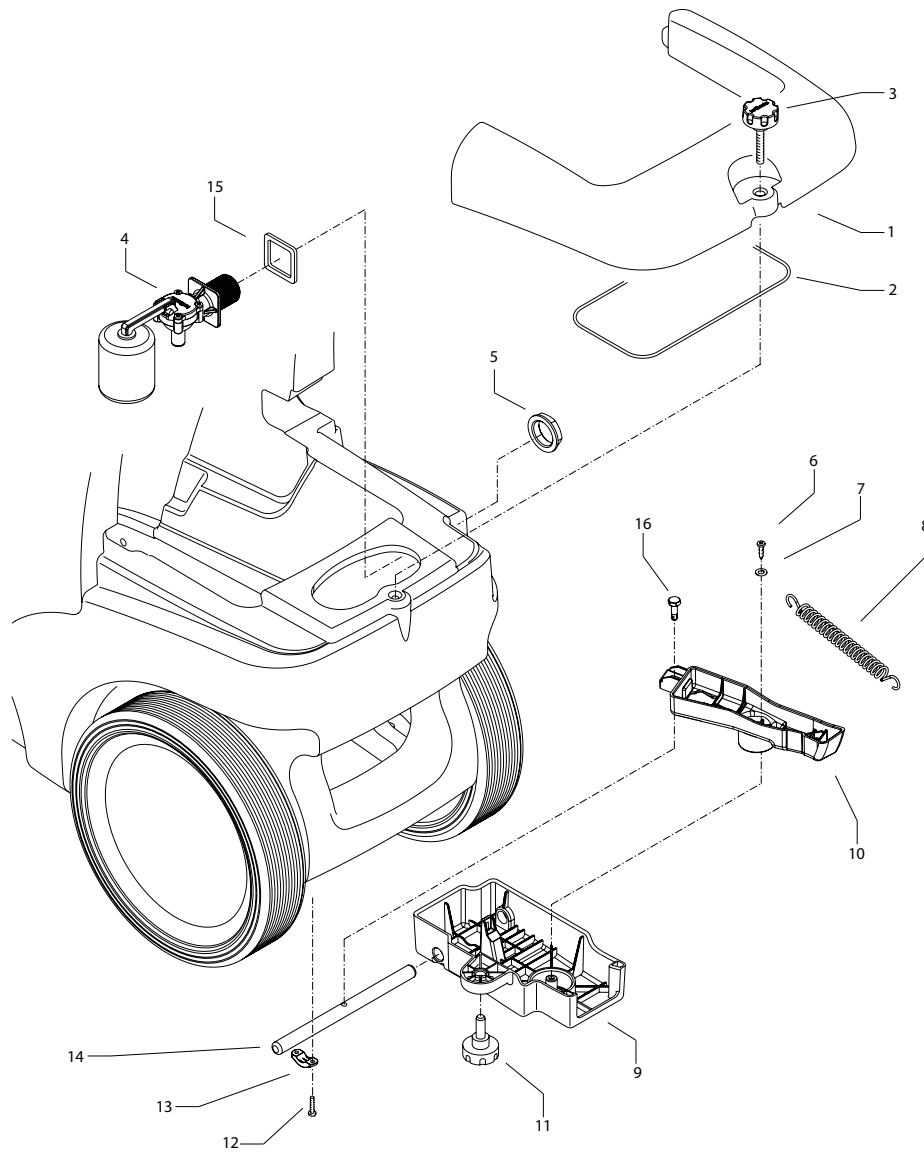




| Position No | Bezeichnung Description | Stck. Qty. | Bestell-Nr. Item no. |
|-------------|---------------------------|------------|----------------------|
| | Motor-Pumpe ohne Elektrik | | |
| 1.1 | für quadro 9/170 TST | 1 | 46.582 1 |
| 1.2 | für quadro 11/140 TST | 1 | 46.582 2 |
| 1.3 | für quadro 12/150 TST | 1 | 46.582 3 |
| | Motor-Pumpe mit Elektrik | | |
| 1.4 | für quadro 9/170 TST | 1 | 46.583 1 |
| 1.5 | für quadro 11/140 TST | 1 | 46.583 2 |
| 1.6 | für quadro 12/150 TST | 1 | 46.583 3 |
| 2 | Schubbügel | 1 | 46.504 |
| 3 | Schraube M6x35 DIN6912 | 6 | 46.024 |
| 4 | Scheibe 6,4 DIN125 | 4 | 50.189 |
| 5 | Wasserkasten | 1 | 46.510 |

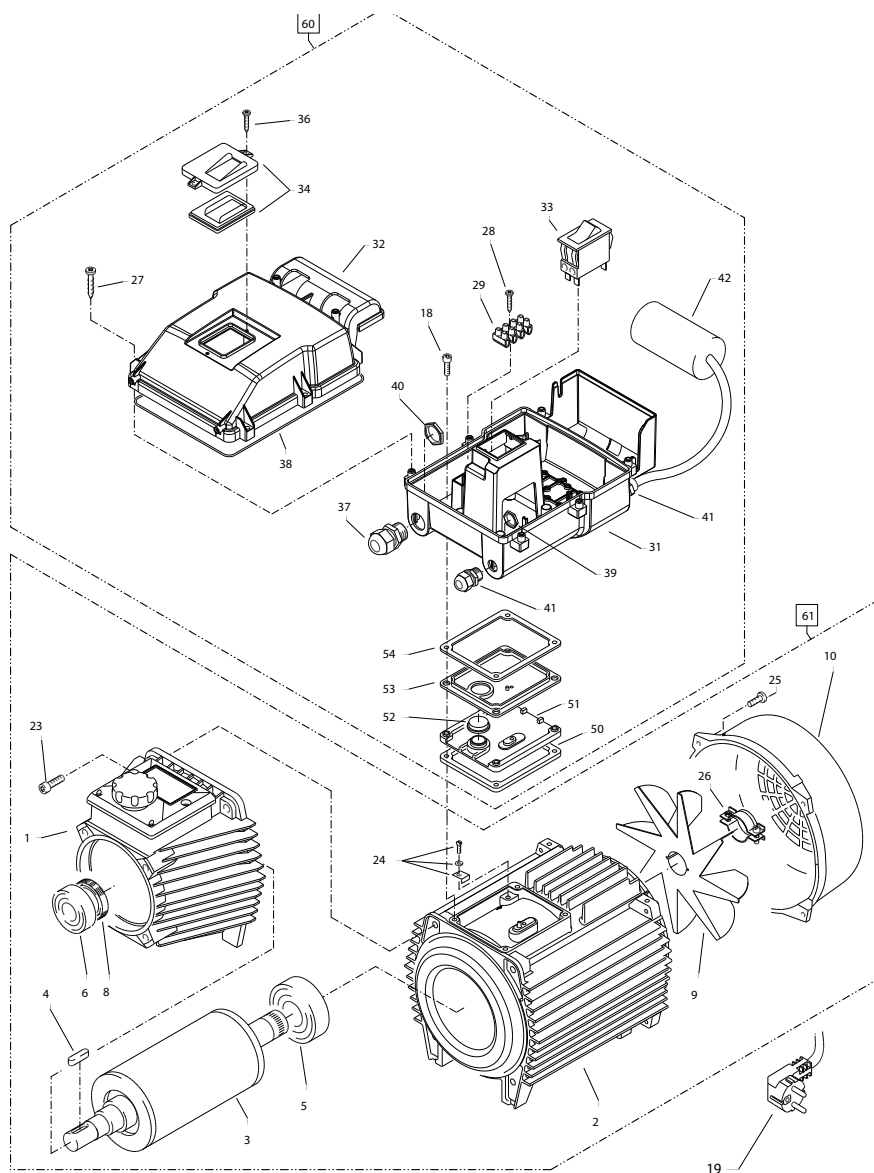
| Position No | Bezeichnung Description | Stck. Qty. | Bestell-Nr. Item no. |
|-------------|---|------------|----------------------|
| 6 | Rammschutz vorn | 1 | 46.511 |
| 7 | Kabelaufwicklung | 2 | 46.507 |
| 8 | Zugentlastung | 1 | 43.431 |
| 9 | Kunststoffschraube 4,0 x 16 | 2 | 43.417 |
| 10 | Kunststoffschraube 5,0 x 25 | 4 | 41.414 1 |
| 11 | Lanzenständer | 1 | 46.502 |
| 12 | Köchertopf | 1 | 46.503 |
| 13 | Rad d210 | 2 | 44.538 |
| 14 | Radkappe d210 | 2 | 46.011 |
| 15 | Gummipuffer 20 x 25 | 4 | 46.547 |
| 16 | Rad d250 | 2 | 46.508 |
| 17 | Federstecker | 4 | 40.115 1 |
| 18 | Radkappe d250 | 2 | 46.509 |
| 19.1 | Frontplatte quadro 9/170 TST | 1 | 46.535 1 |
| 19.2 | Frontplatte quadro 11/140 TST | 1 | 46.535 2 |
| 19.3 | Frontplatte quadro 12/150 TST | 1 | 46.535 3 |
| 20 | Lanzenhalter | 2 | 42.610 |
| 21 | Blechschrabe 3,5x16 DIN7981 | 8 | 44.161 |
| 22 | Fahrgestell | 1 | 46.501 |
| 23 | Schraube M6x12 | 2 | 43.421 |
| 24 | Schraube M6x12 | 4 | 44.090 1 |
| 25 | Netzanschlusskabel 5,75m Wechselstrom (quadro 9/170 - 11/140) | 1 | 41.092 |
| 25.1 | Netzanschlusskabel 8m Drehstrom (quadro 12/150) | 1 | 44.036 |
| 26 | Schlauchtrommel kpl. | 1 | 46.581 |
| 27 | Chemiesaugschlauch mit Filter und Rückschlagv. | 1 | 46.548 0 |
| 28 | Kabelführung mit Zugentlastung | 1 | 46.506 |
| 29 | Verbindungsschlauch Schlauchtrommel | 1 | 46.537 |
| 39.1 | Lanze mit Flachstrahldüse für 9/170 TST | 1 | 12.393-M2003 |
| 39.2 | Lanze mit Flachstrahldüse für 11/140 TST und 12/150 TST | 1 | 12.393-M20045 |
| 40 | Pistole M2000 | 1 | 12.480 |
| 41.1 | Schmutz-Killer 03 bei quadro 9/170 TST | 1 | 41.570-03 |
| 41.2 | Schmutz-Killer 045 bei quadro 11/140 TST und 12/150 TST | 1 | 41.570-045 |
| 42 | Hochdruckschlauch 15 m NW6 | 1 | 40.170 |
| 43 | O-Ring 13 x 2,6 | 2 | 15.017 |
| 44 | Verbindungsschlauch Wasserkasten | 1 | 46.536 |
| 45 | Scheibe 40 x 19 x 1,5 | 4 | 46.533 |
| 47 | Rückschlagventil für Chemiesaugchl. | 1 | 44.240 |

Wassereingang und Bremse



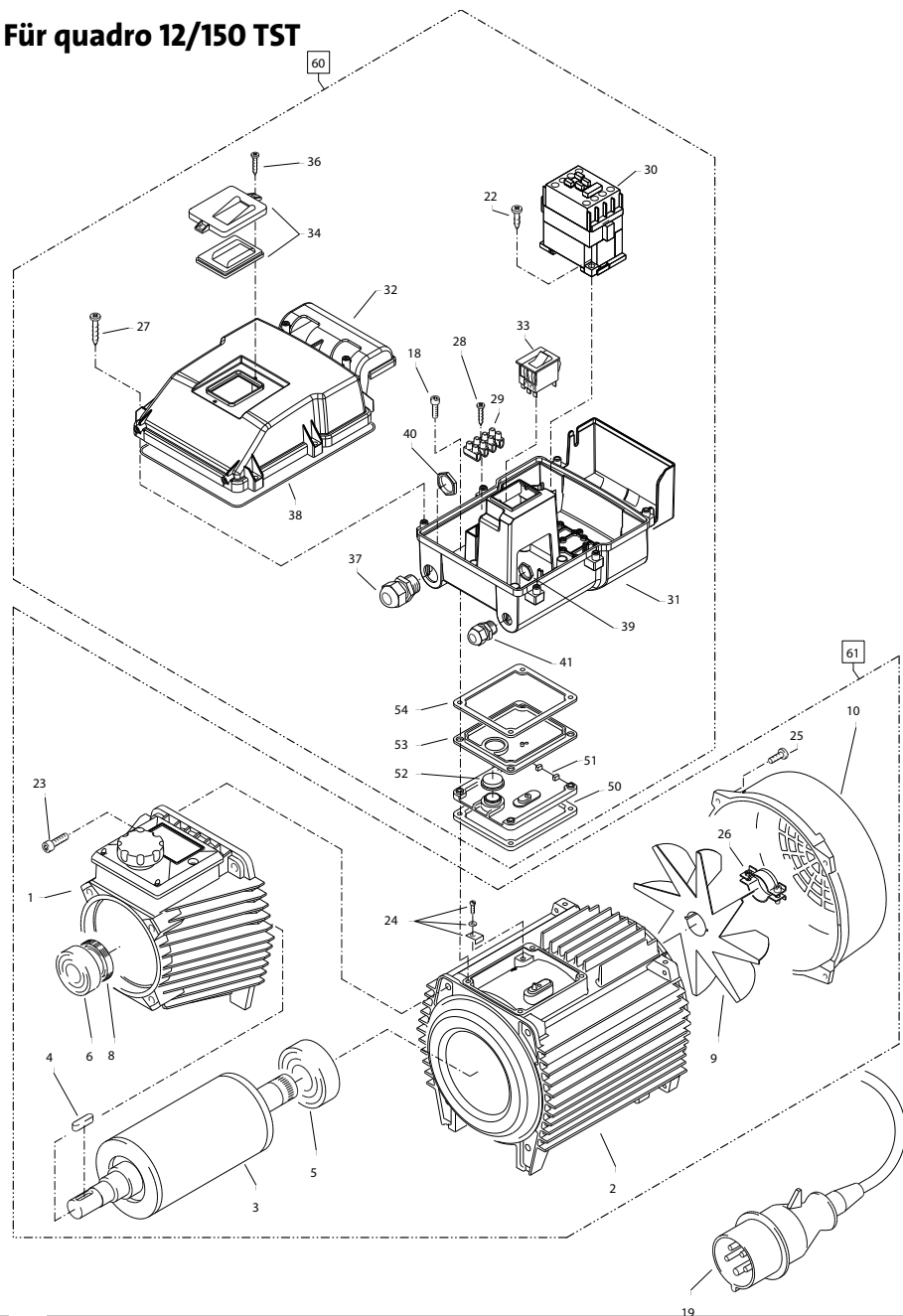
| Position No | Bezeichnung Description | Stck. Qty. | Bestell-Nr. Item no. |
|-------------|------------------------------|------------|----------------------|
| 1 | Revisionsdeckel | 1 | 46.512 |
| 2 | Dichtung Revisionsdeckel | 1 | 46.513 |
| 3 | Sterngriffschraube M6 | 1 | 46.031 |
| 4 | Schwimmerventil | 1 | 46.250 1 |
| 5 | Mutter R3/4" | 1 | 46.258 |
| 6 | Kunststoffschraube 5x14 | 1 | 43.426 |
| 7 | Scheibe 5,3 DIN9021 | 1 | 50.152 |
| 8 | Zugfeder | 1 | 46.020 |
| 9 | Deckel Bremse | 1 | 46.016 |
| 10 | Hebel Bremse | 1 | 46.505 |
| 11 | Sternschraube M8 | 1 | 50.168 |
| 12 | Innensechskantschraube M4x10 | 4 | 46.002 |
| 13 | Schelle | 2 | 43.431 |
| 14 | Bolzen für Bremse | 1 | 46.018 |
| 15 | Dichtung für Schwimmerventil | 1 | 46.261 |
| 16 | Bundschraube | 1 | 46.019 |

Für quadro 9/170 TST und quadro 11/140 TST



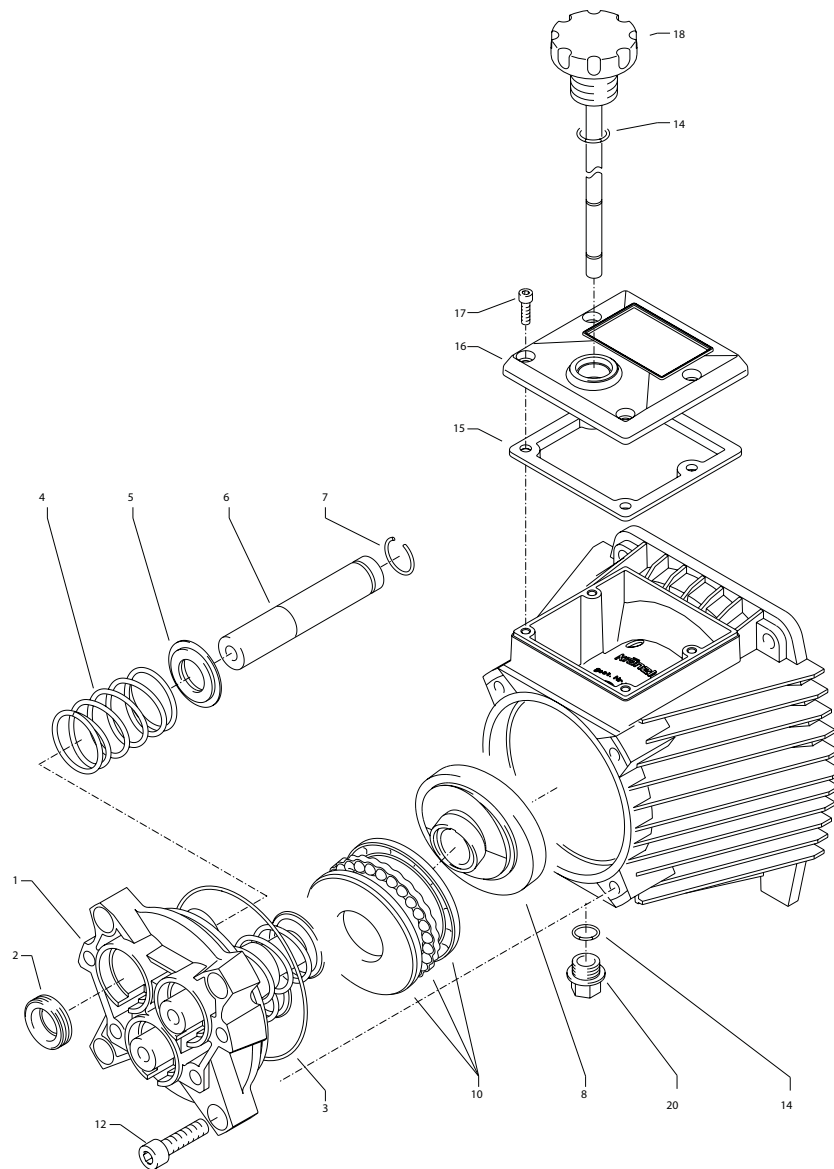
| Position No | Bezeichnung Description | Stck. Qty. | Bestell-Nr. Item no. |
|-------------|---|------------|----------------------|
| 1 | Ölgehäuse für AP mit Deckel und Dichtung | 1 | 46.530 1 |
| 2 | Motorgehäuse mit Stator Wechselstrom | 1 | 43.826 |
| 3 | Rotor mit Motorwelle | 1 | 43.316 |
| 4 | Passfeder 6 x 6 x 20 | 1 | 41.483 1 |
| 5 | Motor-Lager B-Seite 6205 - 2Z | 1 | 43.317 |
| 6 | Motor-Lager Schulterlager 7304 | 1 | 41.027 |
| 8 | Öldichtung 25 x 35 x 7 | 1 | 41.024 |
| 9 | Lüfterrad BG 90 | 1 | 41.118 1 |
| 10 | Lüfterhaube BG 90 | 1 | 43.320 |
| 18 | Schraube M 4 x 22 | 4 | 41.489 1 |
| 19 | Kabel mit Stecker | 1 | 41.092 |
| 23 | Innensechskantschraube M 6 x 30 | 4 | 43.037 |
| 24 | Erdungsschraube kmpl. | 1 | 43.038 |
| 25 | Schraube M 4 x 12 | 4 | 41.489 |
| 27 | Kunststoffschraube 5,0 x 25 | 6 | 41.414 1 |
| 28 | Kunststoffschraube 3,5 x 20 | 2 | 43.415 |
| 29 | Lüsterklemme 2-pol. | 1 | 43.326 3 |
| 31 | Schaltkasten Unterteil | 1 | 46.012 |
| 32 | Schaltkasten Deckel | 1 | 46.013 |
| 33 | Schalter mit bel. Wippe | 1 | 41.111 6 |
| 34 | Klemmrahmen mit Schalterabdichtung | 1 | 43.453 |
| 36 | Blechschrabe 3,5 x 14 | 2 | 44.525 |
| 37 | PG 16-Verschraubung | 1 | 41.419 1 |
| 38 | Dichtung für Schaltkastendeckel | 1 | 46.013 1 |
| 39 | Gegenmutter für PG9-Verschraubung | 2 | 41.087 1 |
| 40 | Gegenmutter für PG16-Verschraubung | 1 | 44.119 |
| 41 | PG 9 - Verschraubung | 2 | 42.541 |
| 42 | Kondensator 70µF | 1 | 43.322 |
| 50 | Gummidichtung für Schalterdistanzstück | 1 | 41.111 3 |
| 51 | Unterteil für Schalterdistanzstück | 1 | 41.111 1 |
| 52 | Runddichtung für Schalterdistanzstück | 1 | 41.111 5 |
| 53 | Oberteil für Schalterdistanzstück | 1 | 41.111 2 |
| 54 | Flachdichtung für Schalterdistanzstück | 1 | 41.111 4 |
| 60 | Schaltkasten kpl. Pos. 27 - 54 | | 46.585 |
| 61 | Motor kpl. ohne Schalter Pos. 1 - 26 | | 46.586 |

Für quadro 12/150 TST



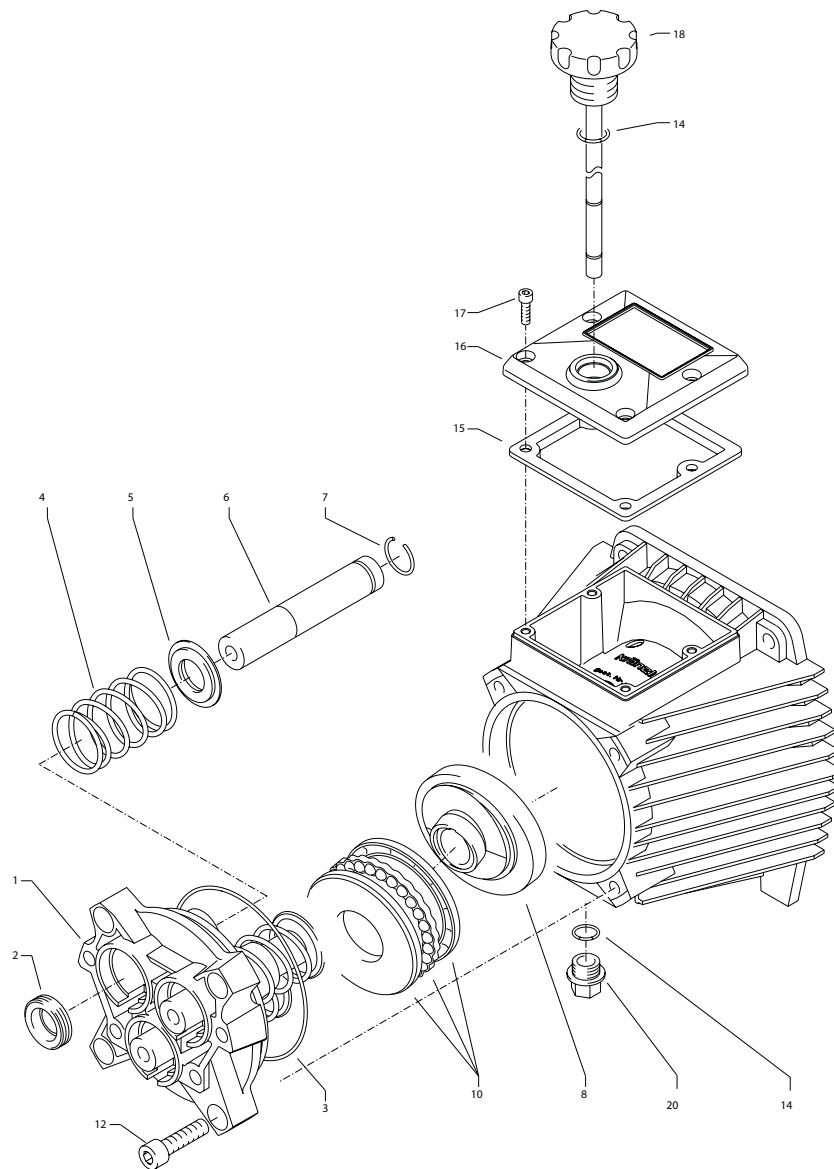
| Position No | Bezeichnung Description | Stck. Qty. | Bestell-Nr. Item no. |
|-------------|---|------------|----------------------|
| 1 | Ölgehäuse für AP | 1 | 46.530 1 |
| 2 | Motorgehäuse mit Stator Drehstrom | 1 | 43.827 |
| 3 | Rotor mit Motorwelle | 1 | 43.316 |
| 4 | Passfeder 6 x 6 x 20 | 1 | 41.483 1 |
| 5 | Motor-Lager B-Seite 6205 - 2Z | 1 | 43.317 |
| 6 | Motor-Lager Schulterlager 7304 | 1 | 41.027 |
| 8 | Öldichtung 25 x 35 x 7 | 1 | 41.024 |
| 9 | Lüfterrad BG 90 | 1 | 41.118 1 |
| 10 | Lüfterhaube BG 90 | 1 | 43.320 |
| 18 | Schraube M 4 x 22 | 4 | 41.489 1 |
| 19 | Kabel mit Stecker Drehstrom | 1 | 44.036 |
| 22 | Kunststoffschraube 4,0 x 16 | 2 | 43.417 |
| 23 | Innensechskantschraube M 6 x 30 | 4 | 43.037 |
| 24 | Erdungsschraube kpl. | 1 | 43.038 |
| 25 | Schraube M 4 x 12 | 4 | 41.489 |
| 27 | Kunststoffschraube 5,0 x 25 | 6 | 41.414 1 |
| 28 | Kunststoffschraube 3,5 x 20 | 2 | 43.415 |
| 29 | Lüsterklemme 2-pol. | 1 | 43.326 3 |
| 30 | Schütz 100-C12KN10 3x400V 50/60 Hz | 1 | 46.005 1 |
| 31 | Schaltkasten Unterteil | 1 | 46.012 |
| 32 | Schaltkasten Deckel | 1 | 46.013 |
| 33 | Schalter mit bel. Wippe | 1 | 41.751 |
| 34 | Klemmrahmen mit Schalterabdichtung | 1 | 43.453 |
| 36 | Blechschrabe 3,5 x 14 | 2 | 44.525 |
| 37 | PG 16-Verschraubung | 1 | 41.419 1 |
| 38 | Dichtung für Schaltkastendeckel | 1 | 42.525 |
| 39 | Gegenmutter für PG9-Verschraubung | 2 | 41.087 1 |
| 40 | Gegenmutter für PG16-Verschraubung | 1 | 44.119 |
| 41 | PG 9 - Verschraubung | 1 | 42.541 |
| 50 | Gummidichtung für Schalterdistanzstück | 1 | 41.111 3 |
| 51 | Unterteil für Schalterdistanzstück | 1 | 41.111 1 |
| 52 | Runddichtung für Schalterdistanzstück | 1 | 41.111 5 |
| 53 | Oberteil für Schalterdistanzstück | 1 | 41.111 2 |
| 54 | Flachdichtung für Schalterdistanzstück | 1 | 41.111 4 |
| 60 | Schaltkasten kpl. Pos. 22 - 54 | | 46.584 |
| 61 | Motor kpl. ohne Schalter Pos. 1 - 23 | | 46.587 |

Für quadro 9/170 TST

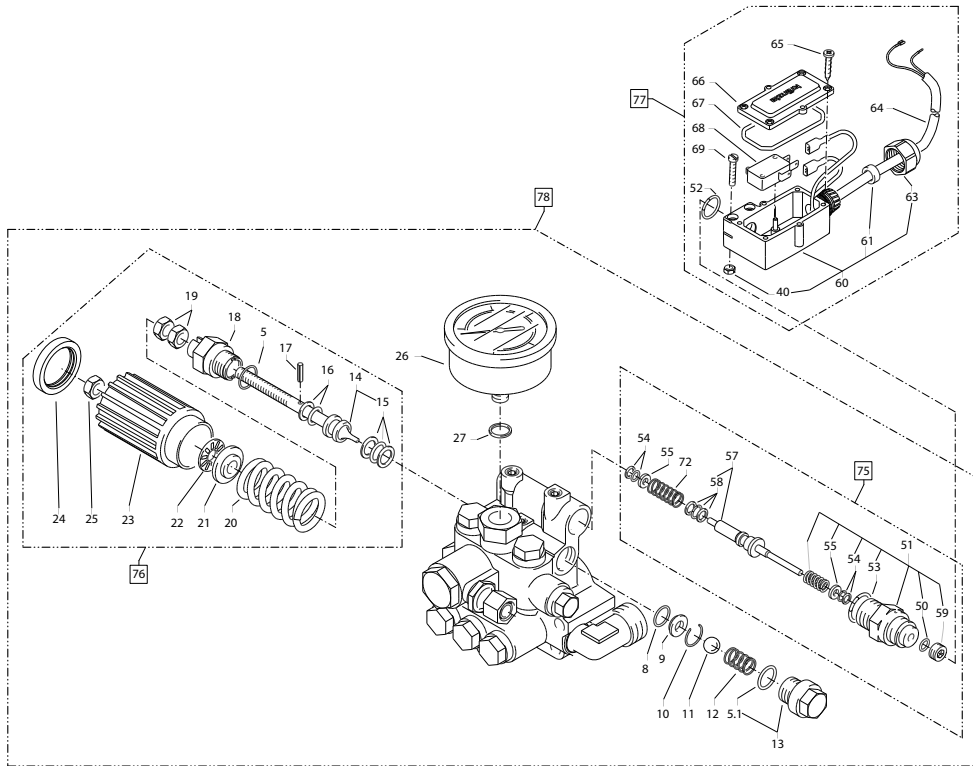


| Position No | Bezeichnung Description | Stck. Qty. | Bestell-Nr. Item no. |
|--|------------------------------------|---------------|-------------------------|
| 1 | Gehäuseplatte für 15 mm Plunger | 1 | 42.906 |
| 2 | Öldichtung 15 x 24 x 7 | 3 | 42.907 |
| 3 | O-Ring Viton 88 x 2 | 1 | 41.021 1 |
| 4 | Plungerfeder | 3 | 41.033 |
| 5 | Federdruckscheibe 15 mm | 3 | 42.909 |
| 6 | Plunger 15 mm | 3 | 42.908 |
| 7 | Sprengring 15 mm | 3 | 42.910 |
| 8 | Taumelscheibe 14,3° | 1 | 41.028-14,3 |
| 10 | Axial-Rillenkugellager 3-teilig | 1 | 43.486 |
| 12 | Innensechskantschraube M 8 x 30 | 4 | 41.036 1 |
| 14 | O-Ring 14 x 2 | 2 | 43.445 |
| 15 | Dichtung für Deckel | 1 | 46.531 |
| 16 | Deckel für Ölgehäuse | 1 | 46.532 |
| 17 | Schraube M5x12 | 4 | 41.019 4 |
| 18 | Ölmesstab AP | 1 | 46.546 |
| 20 | Ölablassstopfen M18x1,5 mit Magnet | 1 | 48.020 |
| Antrieb AP 15mm kpl. für quadro 9/170 | | | 46.588-14,3 |
| bestehend aus: Pos. 1-18 | | | |

Für quadro 11/140 TST und quadro 12/150 TST



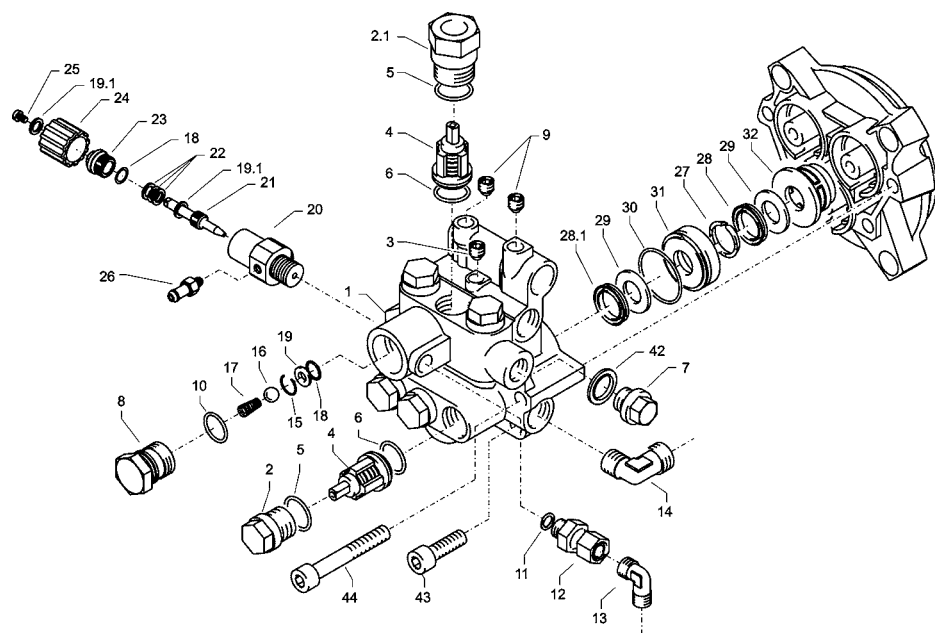
| Position No | Bezeichnung Description | Stck. Qty. | Bestell-Nr. Item no. |
|-------------|---|------------|----------------------|
| 1 | Gehäuseplatte für 18 mm Plunger | 1 | 41.020 2 |
| 2 | Öldichtung 18 x 28 x 7 | 3 | 41.031 |
| 3 | O-Ring Viton 88 x 2 | 1 | 41.021 1 |
| 4 | Plungerfeder | 3 | 41.033 |
| 5 | Federdruckscheibe 18 mm | 3 | 41.034 |
| 6 | Plunger 18 mm | 3 | 41.032 1 |
| 7 | Sprengring 18 mm | 3 | 41.035 |
| 8 | Taumelscheibe 12,5° (quadro 11/140 TST) | 1 | 41.028-12,5 |
| 8.1 | Taumelscheibe 13,5° (quadro 12/150 TST) | 1 | 41.028-13,5 |
| 10 | Axial-Rillenkugellager 3-teilig | 1 | 43.486 |
| 12 | Innensechskantschraube M 8 x 30 | 4 | 41.036 3 |
| 14 | O-Ring 14 x 2 | 2 | 43.445 |
| 15 | Dichtung für Deckel | 1 | 46.531 |
| 16 | Deckel für Ölgehäuse | 1 | 46.532 |
| 17 | Schraube M5x12 | 4 | 41.019 4 |
| 18 | Ölmessstab AP | 1 | 46.546 |
| 20 | Ölablassstopfen M18x1,5 mit Magnet | 1 | 48.020 |
| | Antrieb AP 18mm kpl. für quadro 11/140 bestehend aus: Pos. 1-18 | | 46.589-12,5 |
| | Antrieb AP 18mm kpl. für quadro 12/150 bestehend aus: Pos. 1-18 | | 46.589-13,5 |



| Position No | Bezeichnung Description | Stck. Qty. | Bestell-Nr. Item no. |
|-------------|--|------------|----------------------|
| 75 | Rep.-Satz Druckschaltermechanik | | 15.009 3 |
| 76 | Steuerkolben kpl. mit Handrad | | 40.490 |
| 77 | Druckschalter kpl. | | 42.594 0 |
| 78 | Ventilgehäuse 15 mm komplett (quadro 9/170) | | 46.590 |
| 78.1 | Ventilgehäuse 18 mm komplett (quadro 11/140, quadro 12/150) | | 46.591 |

| Position No | Bezeichnung Description | Stck. Qty. | Bestell-Nr. Item no. |
|-------------|-------------------------------|------------|----------------------|
| 5 | O-Ring 16 x 2 | 1 | 13.150 |
| 5.1 | O-Ring 13,94 x 2,62 | 1 | 42.167 |
| 8 | O-Ring | 1 | 12.256 |
| 9 | Edelstahlsitz | 1 | 14.118 |
| 10 | Sicherungsring | 1 | 13.147 |
| 11 | Edelstahlkugel 8,5 mm | 1 | 12.245 |
| 12 | Edelstahlfeder | 1 | 14.119 |
| 13 | Verschlusschraube | 1 | 14.113 |
| 14 | Steuerkolben | 1 | 14.134 |
| 15 | Parbaks 16 mm | 1 | 13.159 |
| 16 | Parbaks 8 mm | 1 | 14.123 |
| 17 | Spannstift | 1 | 14.148 |
| 18 | Kolbenführung spezial | 1 | 42.105 |
| 19 | Mutter M 8 x 1 | 2 | 14.144 |
| 20 | Ventilfeder schwarz | 1 | 14.125 |
| 21 | Federdruckscheibe | 1 | 14.126 |
| 22 | Nadellager | 1 | 14.146 |
| 23 | Handrad | 1 | 40.457 |
| 24 | Kappe Handrad | 1 | 40.458 |
| 25 | Elastic-Stop-Mutter | 1 | 14.152 |
| 26 | Manometer 0-250 bar | 1 | 15.039 |
| 27 | Aluminium - Dichtring | 2 | 13.275 |
| 50 | O-Ring 3,3 x 2,4 | 1 | 12.136 |
| 51 | Führungsteil Steuerstößel | 1 | 49.058 0 |
| 52 | O-Ring 13 x 2,6 | 1 | 15.017 |
| 53 | O-Ring 14 x 2 | 1 | 43.445 |
| 54 | Parbaks 4 mm | 2 | 12.136 2 |
| 55 | Stützscheibe | 2 | 15.015 1 |
| 57 | Steuerstößel lang | 1 | 15.010 2 |
| 58 | Parbaks 7 mm | 1 | 15.013 |
| 59 | Stopfen M10x1 (durchgebohrt) | 1 | 13.385 1 |
| 60 | Gehäuse Elektroschalter | 1 | 15.204 |
| 61 | Gummimanschette PG 11 | 1 | 15.202 |
| 63 | Überwurfmutter PG 11 | 1 | 15.203 |
| 64 | Kabel 2 x 1,5 mm ² | 1 | 46.515 |
| 65 | Blechschaube 2,9 x 19 | 6 | 15.024 |
| 66 | Deckel Elektroschalter | 1 | 15.201 |
| 67 | O-Ring 44 x 2,5 | 1 | 15.023 |
| 68 | Mikroschalter | 1 | 15.018 |
| 69 | Zylinderschraube M 4 x 20 | 2 | 15.025 |
| 70 | Sechskant-Mutter M 4 | 2 | 12.138 |
| 72 | Druckfeder 1 x 8,6 x 30 | 1 | 40.520 |

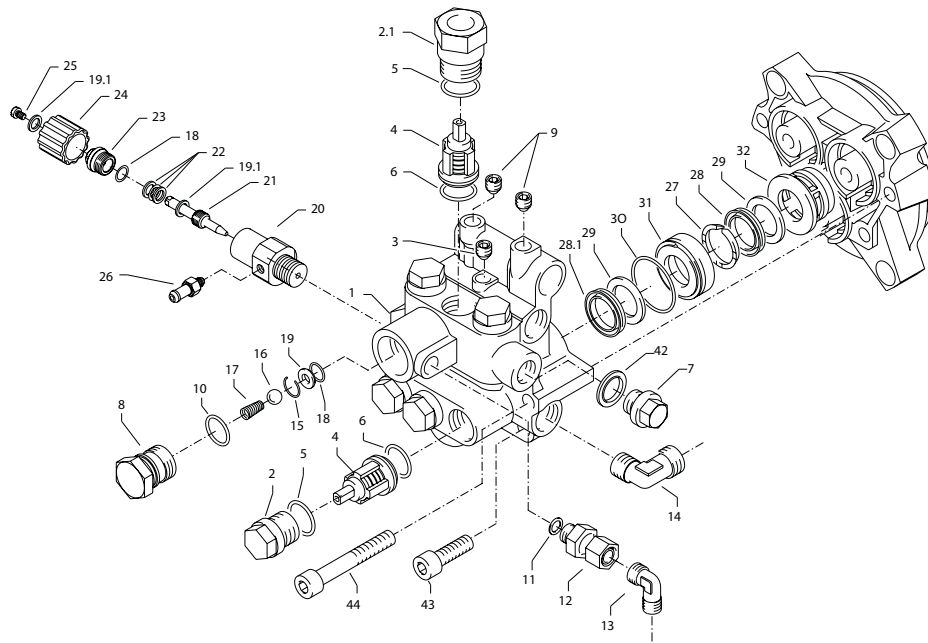
Für quadro 9/170 TST



| Position No | Bezeichnung Description | Stck. Qty. | Bestell-Nr. Item no. |
|-------------|--|------------|----------------------|
| | Rep.-Satz Ventile für APG-Pumpe | | 41.748 1 |
| | bestehend aus je 6x Pos. 4; 6x Pos. 5; 6x Pos. 6 | | |
| | Rep.-Satz Manschetten 15 mm | | 42.911 |
| | bestehend aus je 3x Pos. 27; 3x Pos. 28; 3x Pos. 28.1; 6x Pos. 29; 3x Pos. 30 | | |
| | Chemieventil kpl. | | 46.610 |
| | bestehend aus je 1x Pos. 18-26 | | |

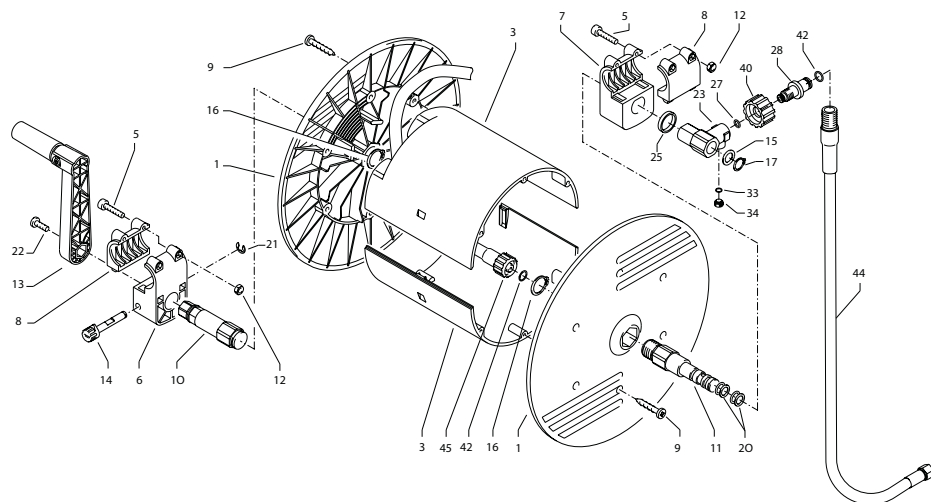
| Position No | Bezeichnung Description | Stck. Qty. | Bestell-Nr. Item no. |
|-------------|---------------------------------|------------|----------------------|
| 1 | Ventilgehäuse | 1 | 42.163 3 |
| 2 | Ventilstopfen | 5 | 41.714 |
| 2.1 | Ventilstopfen mit R1/4" IG | 1 | 42.102 |
| 3 | Dichtstopfen M 10 x 1 | 1 | 43.043 |
| 4 | Ventile (grün) für APG-Pumpe | 6 | 41.715 1 |
| 5 | O-Ring 16 x 2 | 6 | 13.150 |
| 6 | O-Ring 15 x 2 | 6 | 41.716 |
| 7 | Dichtstopfen R1/4" mit Bund | 1 | 42.103 |
| 8 | Ausgangsteil | 1 | 40.522 |
| 9 | Dichtstopfen M 8 x 1 | 2 | 13.158 |
| 10 | O-Ring 18 x 2 | 1 | 40.016 |
| 11 | Aluminium - Dichtring | 3 | 13.275 |
| 12 | Ausgangsteil Pumpe R1/4" x 12 | 1 | 46.039 |
| 13 | Ermeto-Winkel 12 L x 12 L | 1 | 42.630 |
| 14 | Ermetowinkel R3/8" x 12L | 1 | 44.092 1 |
| 15 | Sprengring | 1 | 13.147 |
| 16 | Edelstahlkugel Ø10 | 1 | 12.122 |
| 17 | Rückschlagfeder „K“ | 1 | 14.120 1 |
| 18 | O-Ring 11 x 1,5 | 2 | 12.256 |
| 19 | Edelstahlsitz Ø 7 | 1 | 14.118 |
| 19.1 | Scheibe 6 mm | 2 | 43.045 |
| 20 | Grundteil Eckventil | 1 | 46.600 |
| 21 | Ventilnadel | 1 | 46.601 |
| 22 | Parbaks 6 mm | 1 | 46.606 |
| 23 | Führungsteil | 1 | 46.602 |
| 24 | Handrad | 1 | 46.603 |
| 25 | Schraube M4x8 Messing | 1 | 46.604 |
| 26 | Saugzapfen M10x1 | 1 | 13.236 |
| 27 | Stützring rot 15mm | 3 | 42.913 |
| 28 | Manschette weich 15mm | 3 | 42.902 |
| 28.1 | Manschette Gewebe 15mm | 3 | 42.902 1 |
| 29 | Backring 15 x 24 | 6 | 42.903 |
| 30 | O-Ring 28,3 x 1,78 | 3 | 40.026 |
| 31 | Leckagering 15 mm | 3 | 42.905 |
| 32 | Zwischenring 15 mm | 3 | 42.904 1 |
| 42 | Kupferring | 1 | 42.104 |
| 43 | Innensechskantschraube M 8 x 30 | 2 | 41.036 3 |
| 44 | Innensechskantschraube M 8 x 55 | 2 | 41.017 2 |

Für quadro 11/140 TST und quadro 12/150 TST



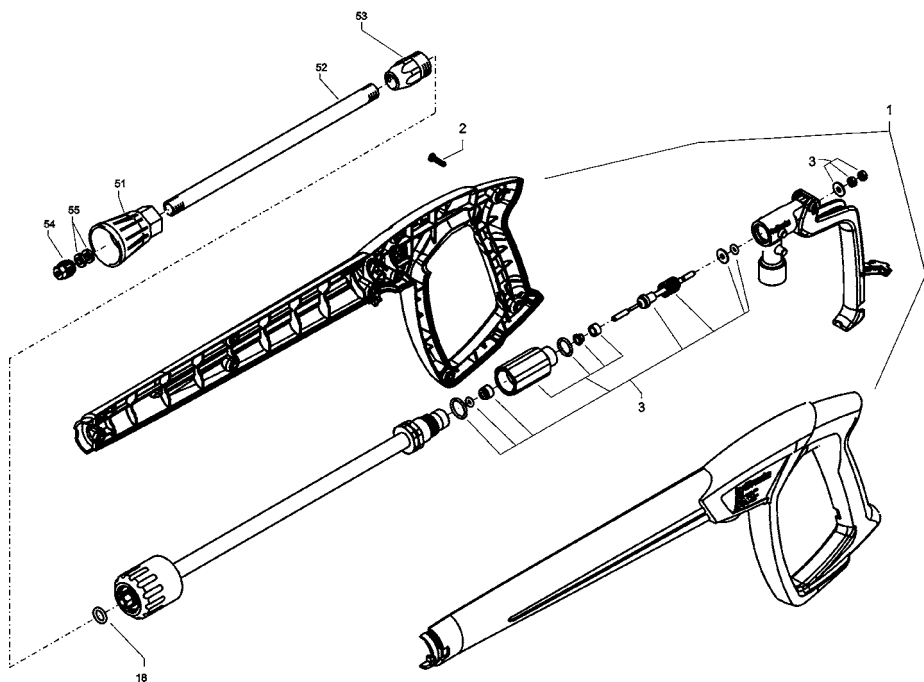
| Position No | Bezeichnung Description | Stck. Qty. | Bestell-Nr. Item no. |
|-------------|--|------------|----------------------|
| | Rep.-Satz Ventile für APG-Pumpe | | 41.748 1 |
| | bestehend aus je 6x Pos. 4; 6x Pos. 5; 6x Pos. 6 | | |
| | Rep.-Satz Manschetten 18 mm | | 41.049 1 |
| | bestehend aus je 3x Pos. 27; 3x Pos. 28; 3x Pos. 28.1; 6x Pos. 29; 3x Pos. 30 | | |
| | Chemieventil kpl. | | 46.610 |
| | bestehend aus je 1x Pos. 18-26 | | |

| Position No | Bezeichnung Description | Stck. Qty. | Bestell-Nr. Item no. |
|-------------|---------------------------------|------------|----------------------|
| 1 | Ventilgehäuse | 1 | 42.160 3 |
| 2 | Ventilstopfen | 5 | 41.714 |
| 2.1 | Ventilstopfen mit R1/4" IG | 1 | 42.102 |
| 3 | Dichtstopfen M 10 x 1 | 1 | 43.043 |
| 4 | Ventile (grün) für APG-Pumpe | 6 | 41.715 1 |
| 5 | O-Ring 16 x 2 | 6 | 13.150 |
| 6 | O-Ring 15 x 2 | 6 | 41.716 |
| 7 | Dichtstopfen R1/4" mit Bund | 1 | 42.103 |
| 8 | Ausgangsteil | 1 | 40.522 |
| 9 | Dichtstopfen M 8 x 1 | 2 | 13.158 |
| 10 | O-Ring 18 x 2 | 1 | 40.016 |
| 11 | Aluminium - Dichtring | 3 | 13.275 |
| 12 | Ausgangsteil Pumpe R1/4" x 12 | 1 | 46.039 |
| 13 | Ermeto-Winkel 12 L x 12 L | 1 | 42.630 |
| 14 | Ermetowinkel R3/8" x 12L | 1 | 44.092 1 |
| 15 | Sprengring | 1 | 13.147 |
| 16 | Edelstahlkugel Ø10 | 1 | 12.122 |
| 17 | Rückschlagfeder „K“ | 1 | 14.120 1 |
| 18 | O-Ring 11 x 1,5 | 2 | 12.256 |
| 19 | Edelstahlsitz Ø 7 | 1 | 14.118 |
| 19.1 | Scheibe 6 mm | 2 | 43.045 |
| 20 | Grundteil Eckventil | 1 | 46.600 |
| 21 | Ventilnadel | 1 | 46.601 |
| 22 | Parbaks 6 mm | 1 | 46.606 |
| 23 | Führungsteil | 1 | 46.602 |
| 24 | Handrad | 1 | 46.603 |
| 25 | Schraube M4x8 Messing | 1 | 46.604 |
| 26 | Saugzapfen M10x1 | 1 | 13.236 |
| 27 | Druckring 18mm | 3 | 41.018 |
| 28 | Manschette 18 x 26 x 4/2 | 3 | 41.013 2 |
| 28.1 | Gewebemanschette 18 x 26 x 4/2 | 3 | 41.013 1 |
| 29 | Backring 18 x 26 | 6 | 41.014 2 |
| 30 | O-Ring 28,3 x 1,78 | 3 | 40.026 |
| 31 | Leckagering 18 mm | 3 | 41.066 |
| 32 | Zwischenring 18 mm | 3 | 41.015 2 |
| 42 | Kupfferring | 1 | 42.104 |
| 43 | Innensechskantschraube M 8 x 30 | 2 | 41.036 3 |
| 44 | Innensechskantschraube M 8 x 55 | 2 | 41.017 2 |

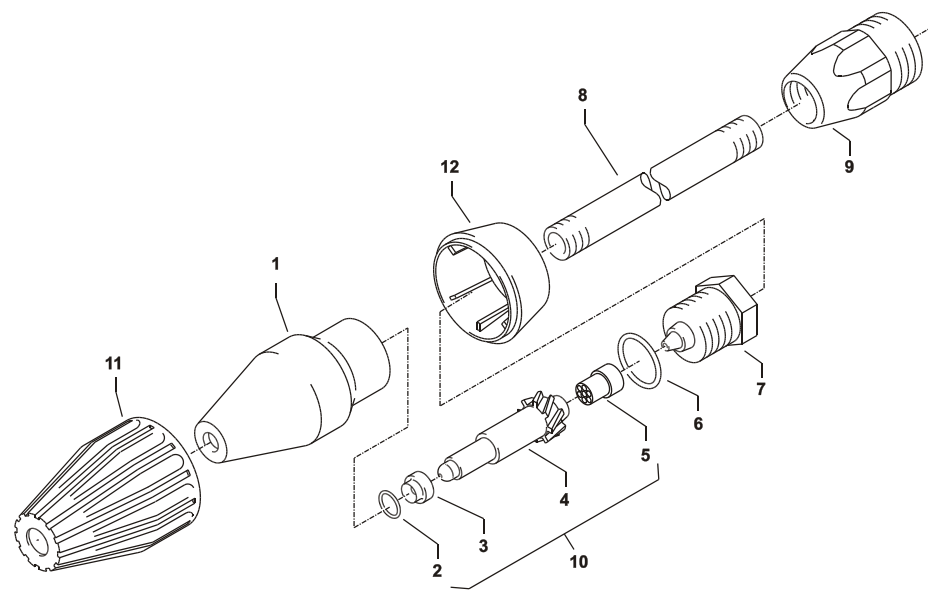


| Position No | Bezeichnung Description | Stck. Qty. | Bestell-Nr. Item no. |
|-------------|---|------------|----------------------|
| 1 | Seitenschale | 2 | 46.201 |
| 3 | Trommelteil | 2 | 46.202 |
| 5 | Innensechskantschraube M 4 x 25 | 4 | 40.313 |
| 6 | Lagerklotz mit Bremse | 1 | 40.306 1 |
| 7 | Lagerklotz links | 1 | 40.305 1 |
| 8 | Klemmstück | 2 | 40.307 1 |
| 9 | Kunststoffschraube 5,0 x 20 | 12 | 43.018 |
| 10 | Antriebswelle | 1 | 46.204 |
| 11 | Welle Wasserführung | 1 | 46.203 1 |
| 12 | Elastic-Stop-Mutter M 4 | 4 | 40.111 |
| 13 | Handkurbel | 1 | 40.320 0 |
| 14 | Verriegelungsbolzen | 1 | 40.312 |
| 15 | Scheibe MS 16 x 24 x 2 | 1 | 40.181 |
| 16 | Wellensicherungsring 22 mm | 2 | 40.117 |
| 17 | Wellensicherungsring 16 mm | 1 | 40.182 |
| 18 | Scheibe Ø 6,4 | 1 | 50.189 |
| 20 | Parbaks 16 mm | 2 | 13.159 |
| 21 | Sicherungsscheibe 6 DIN6799 | 1 | 40.315 |
| 22 | Schraube M 5 x 10 | 1 | 43.021 |
| 23 | Drehgelenk | 1 | 40.167 |
| 25 | Distanzring | 1 | 40.316 |
| 27 | O-Ring 6,5 x 2 | 1 | 41.521 |
| 28 | Anschlussstück | 1 | 40.308 |
| 33 | O-Ring 6 x 1,5 | 1 | 13.386 |
| 34 | Stopfen M 10 x 1 | 1 | 13.385 |
| 40 | Überwurfmutter | 1 | 13.276 |
| 42 | O-Ring 9,3 x 2,4 | 2 | 13.273 |
| 44 | Verbindungsschlauch Schlauchtrommel | 1 | 46.537 |
| 45 | Hochdruckschlauch 15 m NW6 | 1 | 40.170 |
| | Schlauchtrommel kpl. ohne Schlauch | | 46.581 |
| | bestehend aus Pos. 1 - 34 | | |

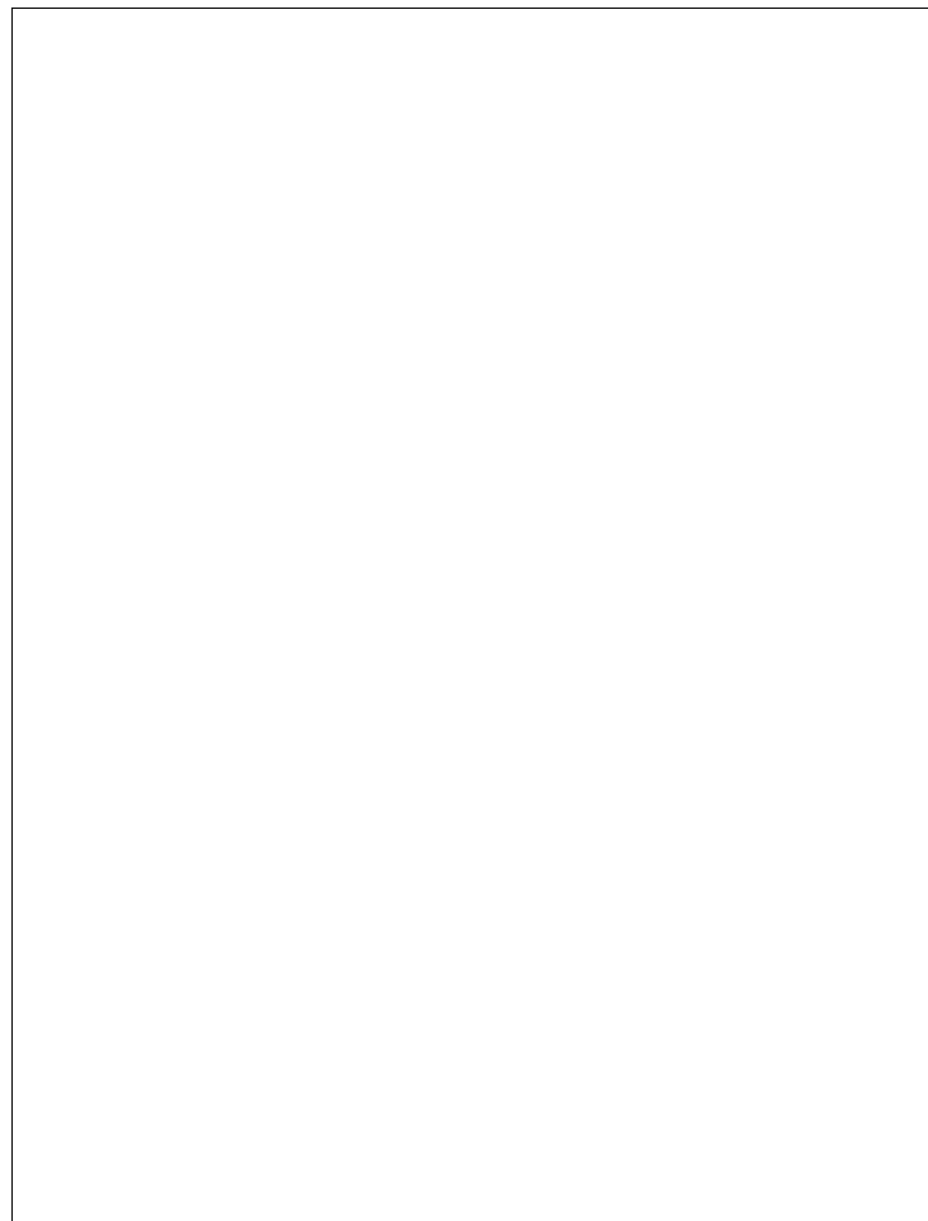
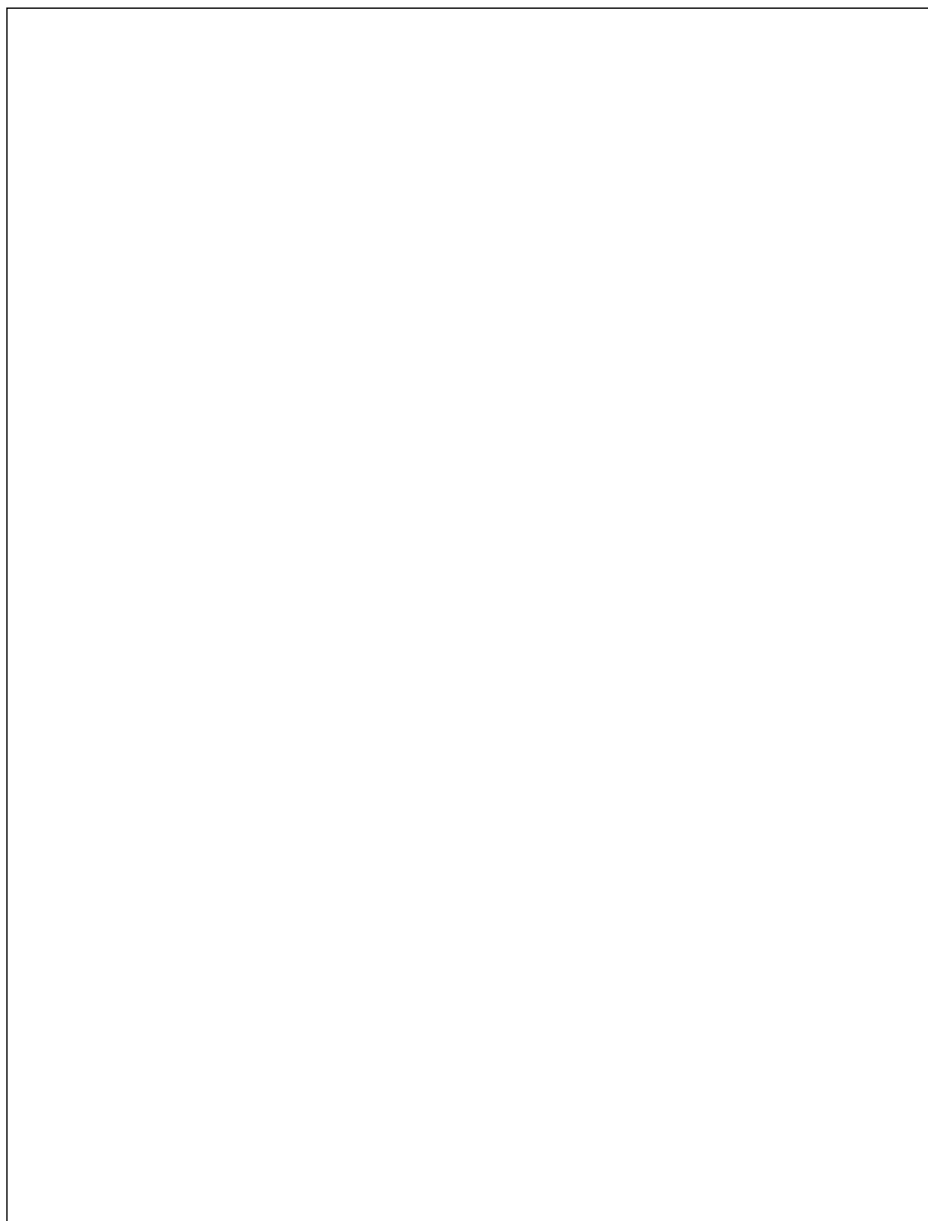
Sicherheits-Abschaltpistole M2000



| Position No | Bezeichnung Description | Stck. Qty. | Bestell-Nr. Item no. |
|-------------|--|------------|----------------------|
| 1 | Pistolenschale re+li | 1 | 12.450 |
| 2 | Schraube 3,5 x 14 | 10 | 44.525 |
| 3 | Reparaturset M2000 | | 12.454 |
| 18 | O-Ring 9,3 x 2,4 | 1 | 13.273 |
| 51 | Düsenschutz | 1 | 26.002 1 |
| 52 | Rohr 500 mm; bds. M12x1 | 1 | 41.527 1 |
| 53 | ST 30 Nippel M 22 x 1,5 / M12x1 m. ISK | 1 | 13.363 |
| 54 | Flachstrahldüse 2003 (quadro 9/170) | 1 | M2003 |
| 54.1 | Flachstrahldüse 20045 (quadro 11/140; quadro 12/150) | 1 | M20045 |
| 55 | Aluminium-Dichtring 8,3x11,3x2 | 2 | 13.275 1 |
| | Pistole M2000 | | 12.480 |
| | Lanze kpl. mit HD-Düse 2003 | | 12.393-M2003 |
| | Lanze kpl. mit HD-Düse 20045 | | 12.393-M20045 |



| Position No | Bezeichnung Description | Stck. Qty. | Bestell-Nr. Item no. |
|-------------|--|------------|----------------------|
| 1 | Sprühkörper | 1 | 41.520 |
| 2 | O-Ring 6,88 x 1,68 | 1 | 41.521 |
| 3 | Düsensitz | 1 | 41.522 |
| 4 | Düse 03 (quadro 9/170) | 1 | 41.523 4 |
| 4.1 | Düse 045 (quadro 11/140, 12/150) | 1 | 41.523 |
| 5 | Stabilisator | 1 | 41.524 |
| 6 | O-Ring 16 x 2 | 1 | 13.150 |
| 7 | Sprühstopfen M12x1 IG | 1 | 41.526 |
| 8 | Rohr 500 mm lang; bds. M12x1 | 1 | 41.527 1 |
| 9 | ST 30 Nippel M 22 x 1,5 / R1/4" m. ISK | 1 | 13.363 |
| 11 | Kappe vorn für Schmutzkiller | 1 | 41.528 1 |
| 12 | Kappe hinten für Schmutzkiller 03 | 1 | 41.542 1 |
| 12.1 | Kappe hinten für Schmutzkiller 045 | 1 | 41.540 2 |
| | Rep.-Satz Schmutzkiller 03 | | 41.096 1 |
| | Rep.-Satz Schmutzkiller 045 | | 41.096 5 |
| | bestehend aus je 1x 2; 3; 4; 5 | | |
| | Schmutzkiller 03 mit Lanze 500mm | | 41.570-03 |
| | Schmutzkiller 045 mit Lanze 500mm | | 41.570-045 |





Josef Kränzle GmbH & Co. KG

Rudolf-Diesel-Straße 20
89257 Illertissen (Germany)

vertrieb@kraenzle.com

© Kranzle 18.02.2019
Technische Änderungen und Irrtümer vorbehalten. / Subject to technical modifications and errors.

■ **Made**
■ **in**
■ **Germany**