

Technical perfection and top design

kränzle®
Der Schmutzkiller.

Ventos 20 E/L

Ventos 30 E/L

w w w . k r a n z l e . c o m



DIN EN
ISO 9001



Bedienungsanleitung

Instructions for use

Instruction d'utilisation

Instrucciones de uso

Instruções de serviço

Istruzioni d'uso

Gebruiksaanwijzing

Návod k používání

Bruksanvisning

Käyttöohje

Инструкция по использованию

Návod na používanie

Instrukcja obsługi

Οδηγίες χρήσεως

Instrucțiunile de utilizare

■ made
■ in
■ Germany



Achtung!
Caution!
Attention !
¡Atención!
Atenção!
Attenzione!
Opgelet!

Pozor!
OBS!
Giv agt!
Varning!
Huomio!
Uwaga!
Внимание!

Pozor!
Προσοχή!
Pericol



Anleitung vor Inbetriebnahme lesen!
Read these instructions before using the appliance for the first time.
Lire les instructions avant la mise en service !
¡Lea las instrucciones antes de la puesta en funcionamiento!
Ler o manual antes da colocação em funcionamento!
Leggere le istruzioni prima di mettere in funzione!
Lees de handleiding vóór de ingebruikname!

Návod si přečtěte před uvedením přístroje do provozu!
Les bruksanvisningen før igangsetting!
Læs vejledningen, inden du tager apparatet i brug!
Läs bruksanvisningen innan du använder sugaren för första gången!
Lue ohje ennen laitteen käyttöönottoa!
Przeczytać instrukcje przed użyciem!
Прочтите руководство перед началом эксплуатации!

Návod si prečítajte pred uvedením do prevádzky!
Διαβάστε τις οδηγίες πριν την έναρξη λειτουργίας!
Înainte de punerea în funcțiune citiți instrucțiunile!



Netzstecker aus der Steckdose ziehen!
Pull the plug from the mains!
Retirer la fiche de la prise de courant.
Saque el enchufe de la toma de corriente!
Retire a ficha da tomada!
Togliere la spina dalla presa di corrente!
Stekker uit de kontaktdoos trekken!

Sífovu vidlici vytáhněte ze zásuvky!
Trekki stöpslet ut av stikkkontakten!
Træk stikket ud af stikkontakten
Drag alltid ur kontakten!
Irrotta pistotulppa seinästä.
Húzza ki a hálózáti csatlakozókábelt a dugaljából!
Выньте вилку из розетки!
Vyťahnite sieťovú zástrčku zo zásuvky!

Wyciągnąć wtyczkę z sieci!
Τραβήξτε το ρευματολήπτη (φικ) από την πρίζα!
Înainte de a utiliza aparatul, scoateți firea de alimentare.



Nicht in den Hausmüll geben.
Not to be included in municipal refuse
Ne pas mettre aux déchets communaux
No pertenece a los residuos comunales
Não pertence ao resíduo comunal
Non fa parte dei rifiuti comunali

Niet in huisafval
Nepatří do komunálního odpadu
Ikke kommunalt avfall
Bortskaffes ikke sammen med kommunalt affald
Tillhör inte till kommunalavfall
Ei kuulu kunnallijätteisiin
Nie wyrzucać do odpadu komunalnego

Ne имеет место в коммунальных отходах
Nepatří do komunálneho odpadu
Μην το πετάτε στα οικιακά απορρίμματα
Nu aparține de gunoiiul comunal



ACHTUNG! Das Gerät enthält gesundheitsschädlichen Staub.
CAUTION! The device contains noxious dust.
ATTENTION! L'appareil contient des poussières nocives pour la santé.
¡ATENCIÓN! El aparato contiene polvo perjudicial para la salud.
ATENÇÃO! O aparelho contém póis nocivos para a saúde.
ATTENZIONE! L'apparecchio contiene polvere dannosa per la salute.

OPGELET! Het apparaat bevat gezondheidschadelijke stof.
POZOR! Přístroj obsahuje zdraví škodlivý prach.
OBS! Apparatet inneholder helsefarlig støv.
VIGTIGT! Støvsugeren indeholder sundhedsskadeligt støv.
VARNING! Maskinen innehåller hälsoskadligt damm.
HUOMIO! Laitteessa on terveydelle haitallista pölyä.
UWAGA! Urządzenie zawiera szkodliwy dla zdrowia kurz.

ВНИМАНИЕ! Прибор содержит вредную для здоровья пыль.
POZOR! Přístroj obsahuje zdraví škodlivý prach.
ΠΡΟΣΟΧΗ! Η συσκευή περιέχει επικίνδυνη για την υγεία σκόνη.
ATENȚIE! Acest aparat conține praf dăunător sănătății.

9



11



VENTOS 20 E/L
VENTOS 30 E/L

14

ELECTRONIC

VENTOS 20 E/L
VENTOS 30 E/L

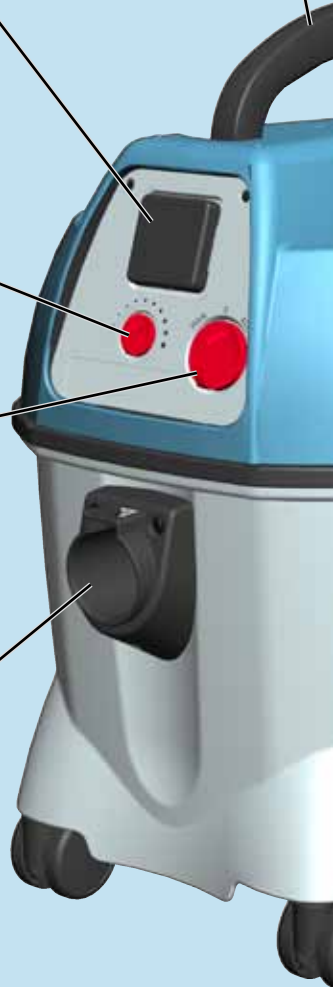


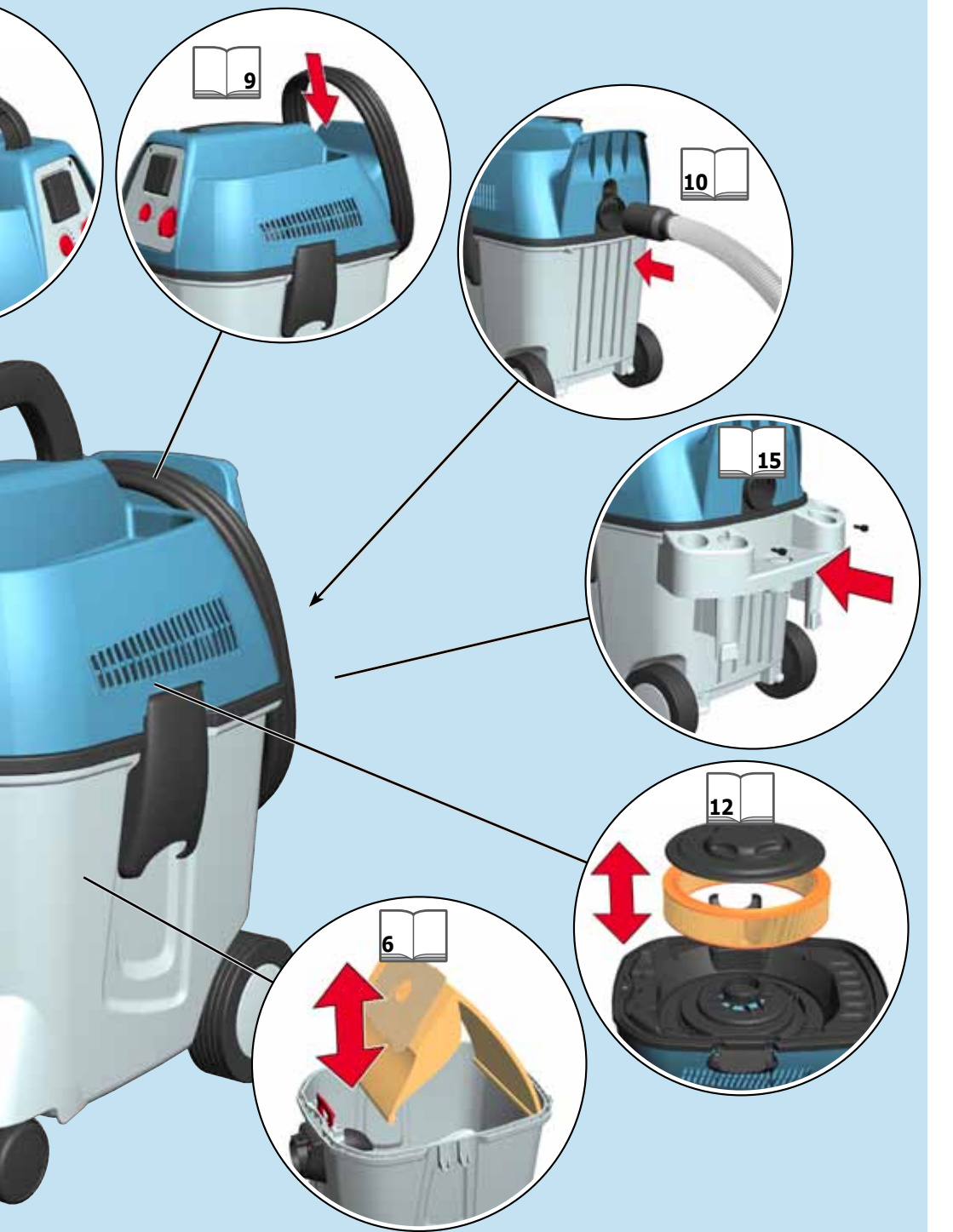
11

VENTOS 20 E/L
VENTOS 30 E/L

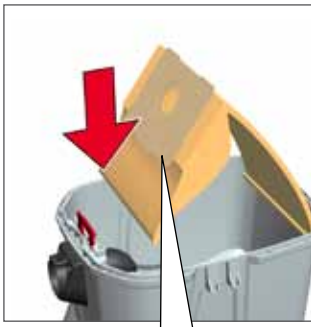


10

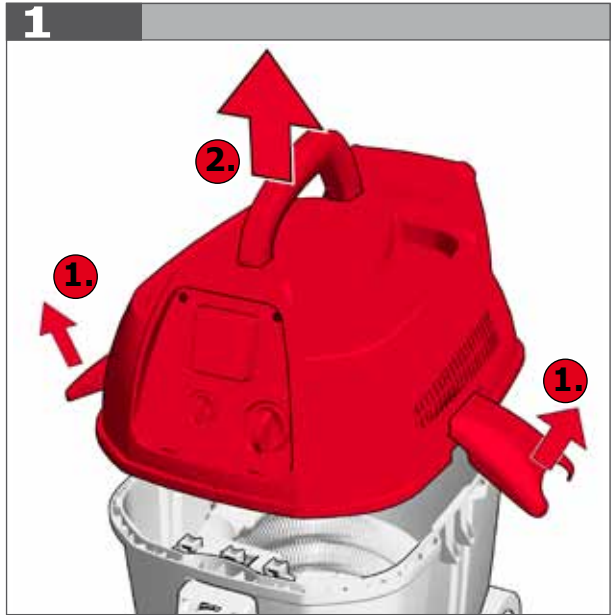


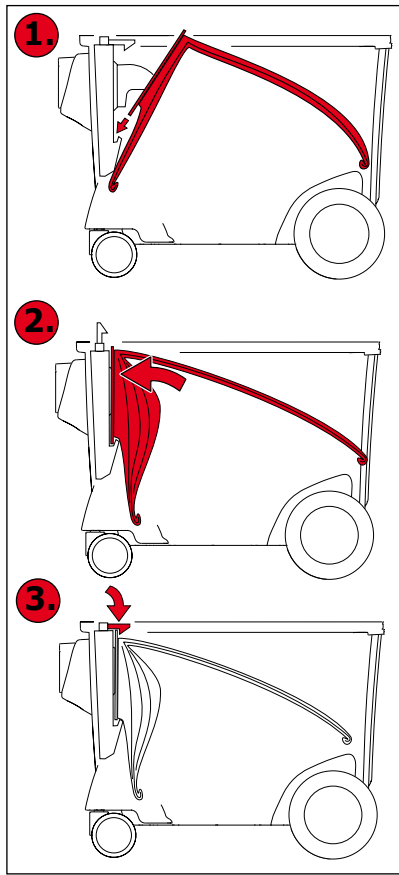


DEUTSCH	Technische Daten, Sicherheitshinweise, Bestimmungsgemäße Verwendung, CE-Konformitätserklärung, Netzanschluss, Wartung	Bitte lesen und aufbewahren!	 16 17
ENGLISH	Technical Data, Safety Instructions, Specified Conditions of Use, EC-Declaration of Conformity, Mains connection, Maintenance	Please read and save these instructions!	 18 19
FRANÇAIS	Caractéristiques techniques, Instructions de sécurité, Utilisation conforme aux prescriptions, Déclaration CE de Conformité, Branchement secteur, Entretien	Prière de lire et de conserver!	 20 21
ESPAÑOL	Datos técnicos, Instrucciones de seguridad, Aplicación de acuerdo a la finalidad, Declaración de Conformidad CE, Conexión eléctrica, Mantenimiento	Lea y conserve estas instrucciones por favor!	 22 23
PORTUGUES	Características técnicas, Instruções de segurança, Utilização autorizada, Declaração de Conformidade CE, Ligação à rede, Manutenção	Por favor leia e conserve em seu poder!	 24 25
ITALIANO	Dati tecnici, Norme di sicurezza, Utilizzo conforme, Dichiarazione di Conformità CE, Collegamento alla rete, Manutenzione	Si prega di leggere le istruzioni e di conservarle!	 26 27
NEDERLANDS	Technische gegevens, Veiligheidsadviezen, Voorgescreven gebruik van het systeem, EC-Konformiteitsverklaring, Netaansluiting, Onderhoud	Lees en let goed op deze adviezen!	 28 29
ČESKY	Technická data , Speciální bezpečnostní upozornění, Oblast využití, Ce-prohlášení o shodě, Připojení na síť, Údržba	Po přečtení uschovejte	 30 31
NORSK	Tekniske data, Spesielle sikkerhetshenvisninger, Formålsmessig bruk, CE-Samsvarserklæring, Netttilkopling, Vedlikehold	Vennligst les og oppbevar!	 32 33
DANSK	Tekniske data, Sikkerhedshenvisninger, Tiltænkt formål, CE-Konformitetserklæring, Nettetilslutning, Vedligeholdelse,	Vær venlig at læse og opbevare!	 34 35
SVENSKA	Tekniska data, Säkerhetsutrustning, Använd maskinen Enligt anvisningarna, CE-Försäkran, Nätslutning, Skötsel	Var god läs och tag tillvara dessa instruktioner!	 36 37
SUOMI	Tekniset arvot, Turvallisuusohjeet, Tarkoituksenmukainen käyttö, Todistus CE-standardinmukaisuudesta, Verkkoliitäntä, Huolto	Lue ja säilytö!	 38 39
POLSKI	Dane techniczne, Specjalne zalecenia dotyczące bezpieczeństwa, Użytkowanie zgodnie z przeznaczeniem, Świadectwo zgodności CE, Podłączenie do sieci, Gwarancja	Prosimy o uważne przeczytanie i przestrzeganie zaleceń zamieszczonych w tej instrukcji.	 40 41
РУССКИЙ	Технические данные, Рекомендации по технике безопасности, Использо- вание, Подключение к электросети, Обслуживание	Пожалуйста, прочтите и сохраните настоящую! инструкцию	 42 43
SLOVENSKY	Technické údaje, Špeciálne bezpečnostné pokyny, Použitie podľa predpisov, CE-Vyhlasenie konformity, Sietová prípojka, Údržba	Prosím prečítať a uschovať!	 44 45
ΕΛΛΗΝΙΚΑ	Τεχνικά στοιχεία, Ειδικές υποδείξεις ασφαλείας, Χρήση σύμφωνα με το σκοπό προορισμού, Δήλωση πιστότητας εκ, Συνδoση στο ηλεκτρικό δίκτυο, Συντήρηση	Παρακαλώ διαβάστε τις και φυλάξτε τις!	 46 47
ROMÂNĂ	Parametri funcționali, Prentu siguranța dvs, Utilizare conform destinației, Racordarea modulului cablu de alimentare, Declarație de conformitate, Punere în funcțiune, Protecția mediului, Intreținere	Lucrul cu mașina în condiții de siguranță este posibil numai dacă citiți în totalitate instrucțiunile de utilizare și respectați cu strictețe conținutul acestora.	 48 49

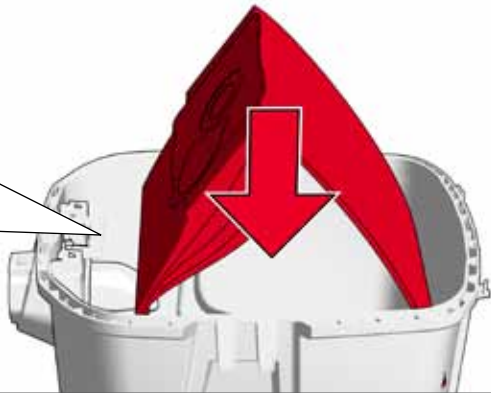


	Kränzle No.
VENTOS 20 E/L	45.440 0
VENTOS 30 E/L	45.440 1

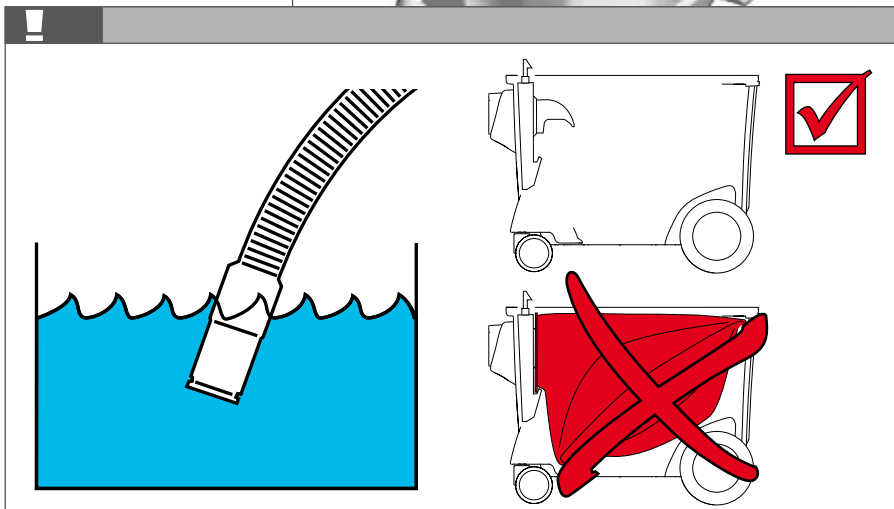
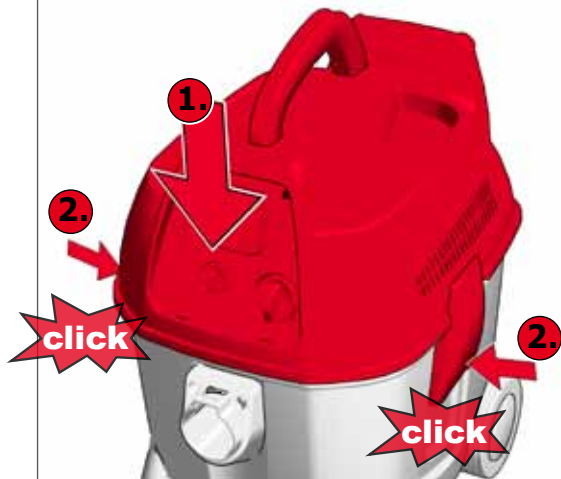


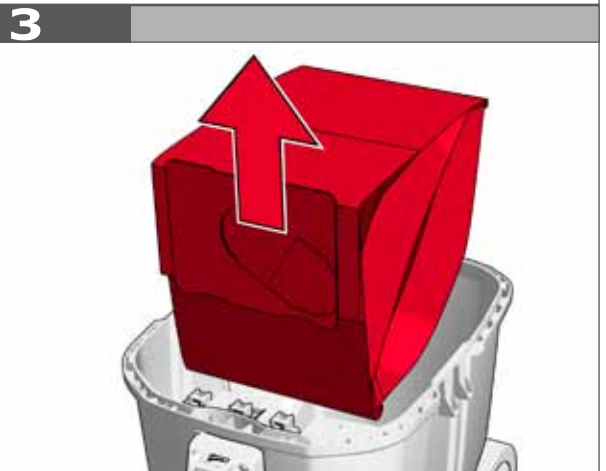
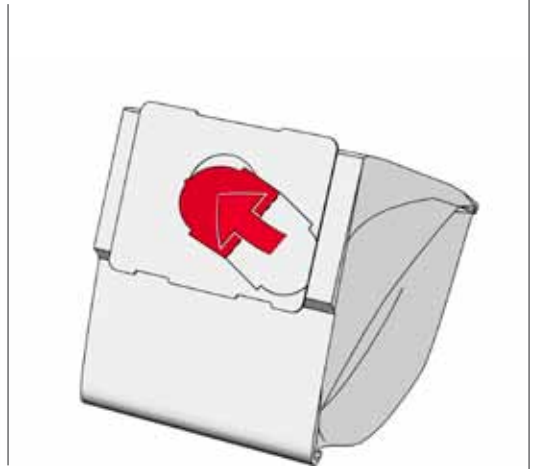
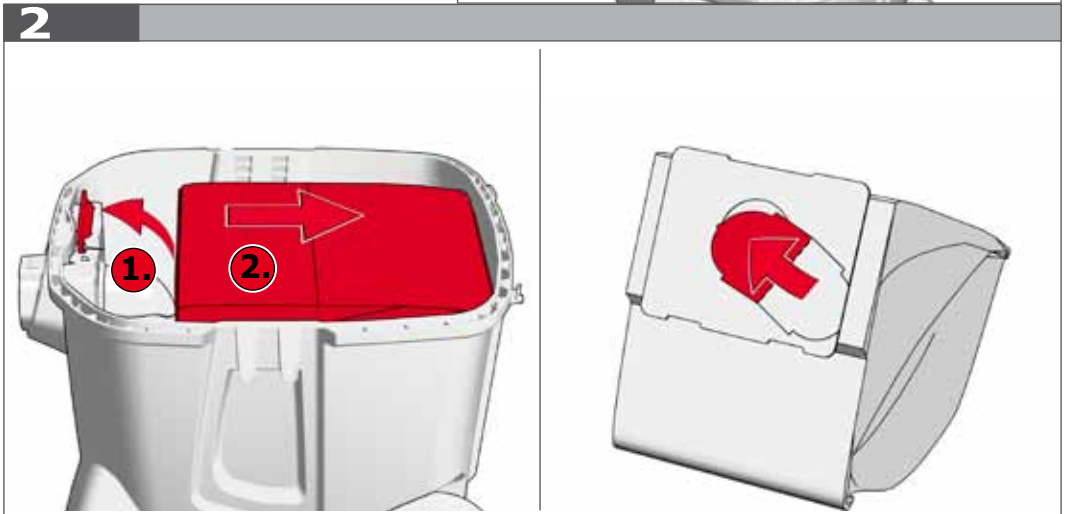
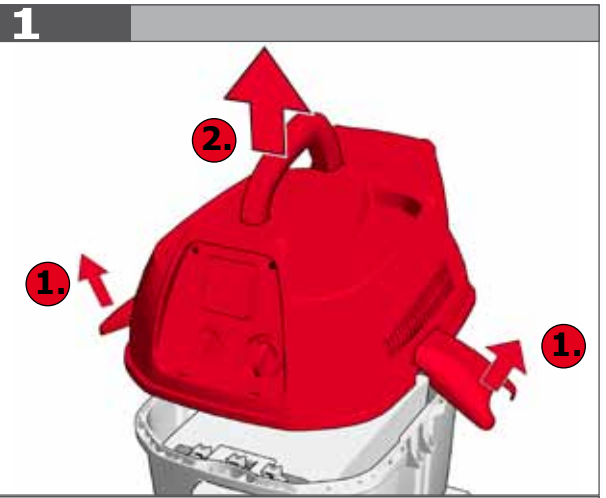


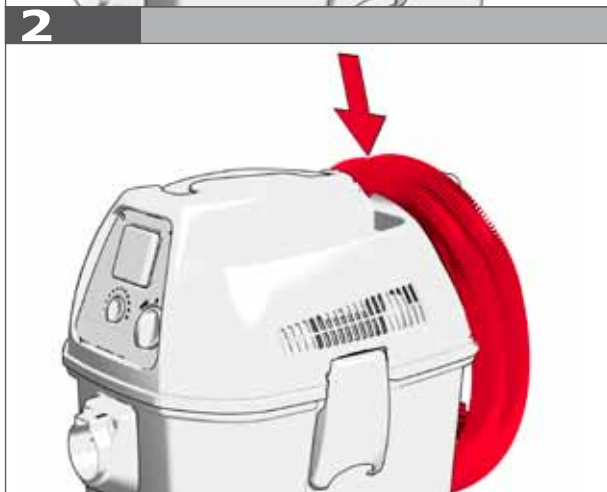
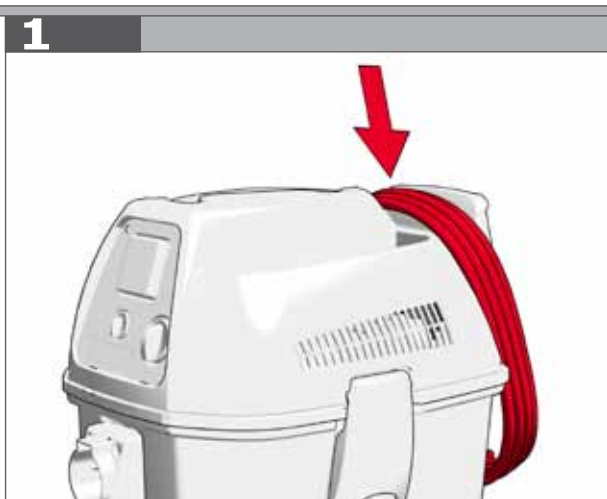
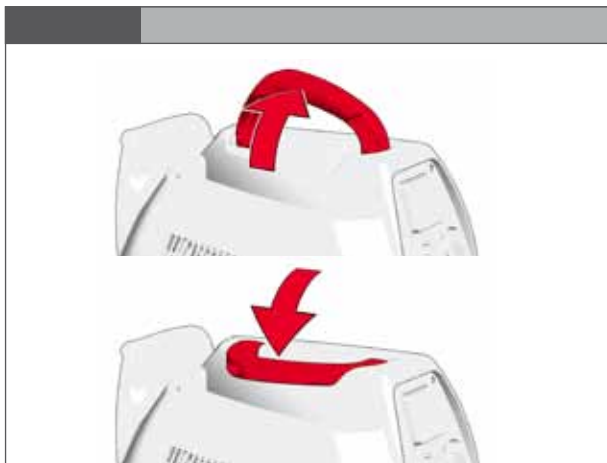
3



4







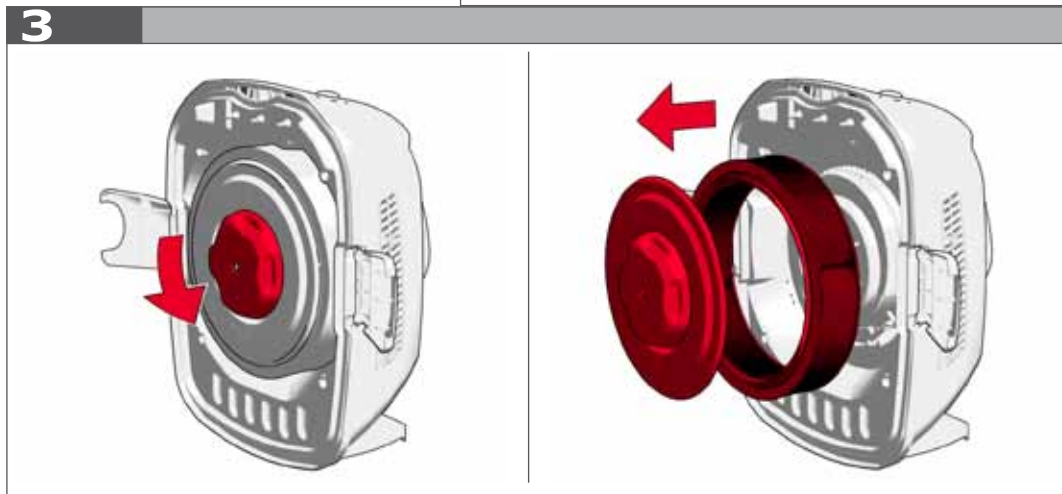
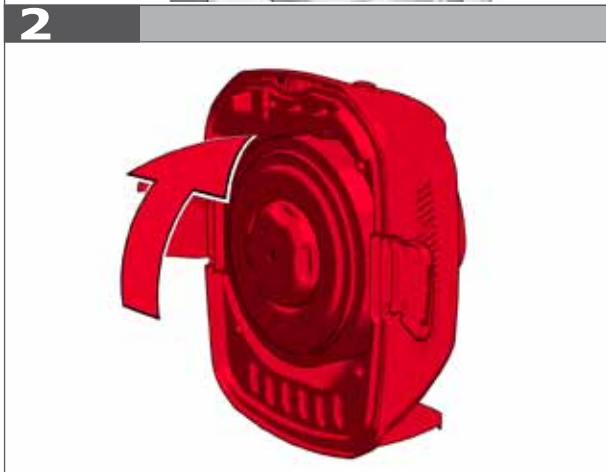
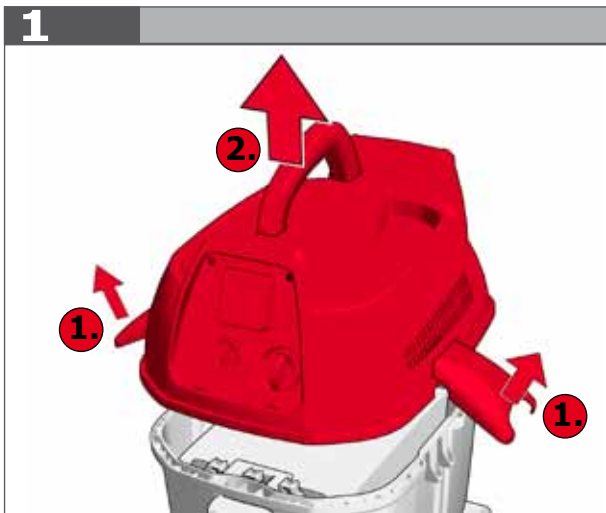


A



B





4



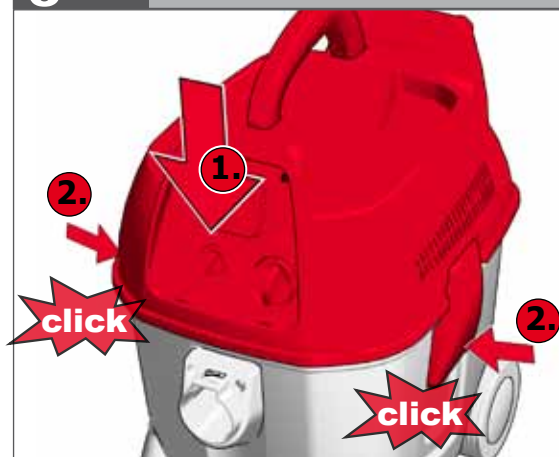
45.440.3



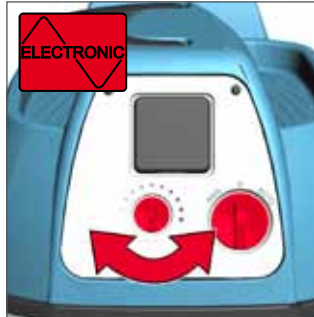
5



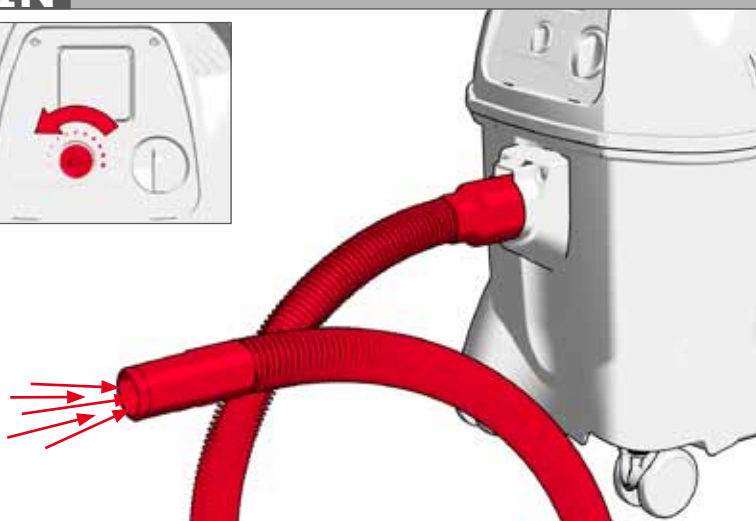
6



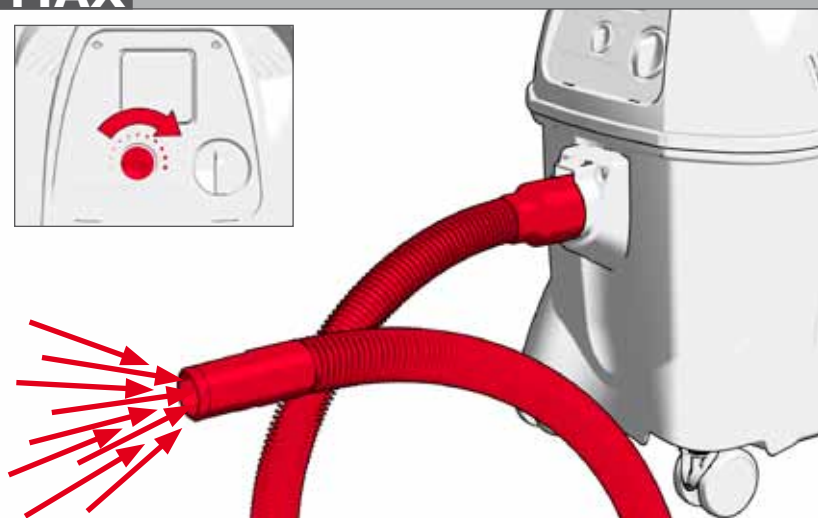
VENTOS 20 E/L, VENTOS 30 E/L



MIN

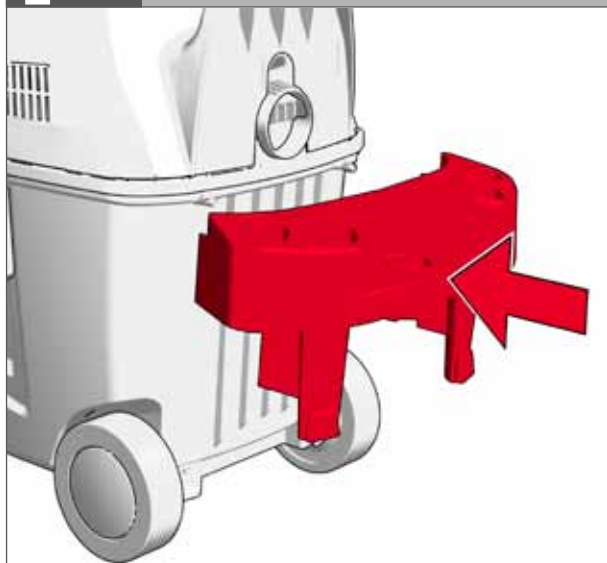


MAX

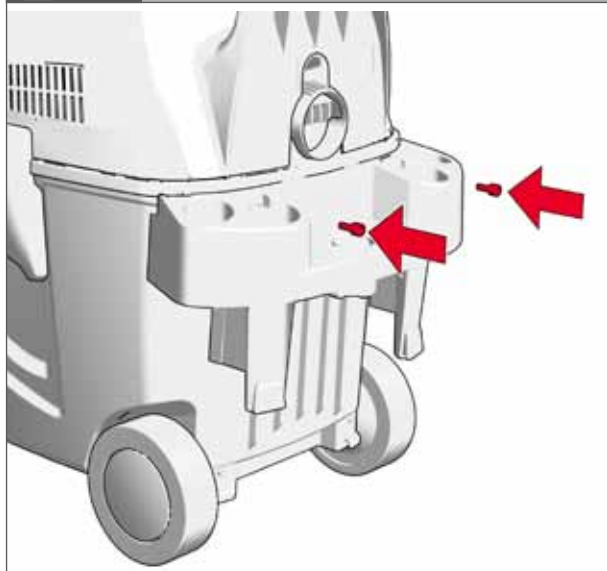




1



2



Sauger für Nass- und Trockeneinsatz - Originalbetriebsanleitung

Leistungsaufnahme/ Anschlusswert Steckdose/ Schutzklasse (I,II) EU (230 V, 50 Hz)	400-1200 W/2400W/I	400-1200 W/2400W/I
CH (230 V, 50 Hz)	400-1200 W/1100W/I	400-1200 W/1100W/I
DK (230 V, 50 Hz)	400-1200 W/1100W/I	400-1200 W/1100W/I
GB (240 V, 50 Hz)	400-1200 W/1800W/I	400-1200 W/1800W/I
AUS (240 V, 50 Hz)	400-1200 W/1200W/I	400-1200 W/1200W/I

Unterdruck	24.000 Pa	24.000 Pa
Volumenstrom (ohne Saugschlauch)	3.700 l/min	3.700 l/min
Behältervolumen	17 l	32 l
Saugschlauch	36 mm x 3,5 m	36 mm x 3,5 m
Schalldruckpegel nach EN 60704-1	72 dB(A)	72 dB(A)
Abmessungen	445x380x485 mm	550x380x485 mm
Gewicht	9,4 kg	9,9 kg
Länge der Netzanschlussleitung	7,5 m	7,5 m
Schutzart	IP X4	IP X4

SPEZIELLE SICHERHEITSHINWEISE

Ein gefahrloses Arbeiten mit dem Gerät ist nur möglich, wenn Sie die Bedienungsanleitung vollständig lesen und die darin enthaltenen Anweisungen genau befolgen.

Überprüfen Sie vor jeder Benutzung Gerät, Kabel und Stecker. Lassen Sie Schäden nur von einem Fachmann beseitigen.

Stecken Sie den Stecker nur bei ausgeschalteter Maschine in die Steckdose.

Die Steckdose am Gerät darf nur für die in der Gebrauchsanleitung festgelegten Zwecke verwendet werden.

Dieses Gerät ist nicht dafür bestimmt, durch Personen (einschließlich Kinder) mit eingeschränkten physischen, sensorischen oder geistigen Fähigkeiten oder mangels Erfahrung und/oder mangels Wissen benutzt zu werden, es sei denn, sie werden durch eine für ihre Sicherheit zuständige Person beaufsichtigt oder erhielten von ihr Anweisungen, wie das Gerät zu benutzen ist.

Kinder sollten beaufsichtigt werden, um sicherzustellen, dass sie nicht mit dem Gerät spielen.

Bei Beschädigung der Netzanschlussleitung darf das Gerät nicht mehr verwendet werden.

Darauf achten, dass die Netzanschlussleitung nicht durch Überfahren, Quetschen, Zerren und dergleichen beschädigt wird.

Kupplungen von Netzanschluss- oder Geräteanschlussleitungen müssen mindestens spritzwassergeschützt sein.

Das Gerät ist an eine Leitung anzuschließen, die mit einem Schutzschalter oder einer Schmelzsicherung mit der minimalen Stromstärke wie nachfolgend angegeben abgesichert ist.

CH, DK, AUS: 10 A

GB: 13 A

EU: 16 A

Das Gerät darf nur in einem Raum mit ausreichender Belüftung betrieben werden (nationale Arbeitsschutzbestimmungen beachten)

Beachten Sie beim Saugen die anwendbaren Sicherheitsbestimmungen des Materialherstellers.

Keine brennbaren oder explosiven Flüssigkeiten (z.B. Benzin, Alkohol, Verdünnung, Lösungsmittel usw.) einsaugen - **Explosionsgefahr** !

Keine brennbaren oder explosiven Stäube (z.B. Magnesium, Aluminium usw.) einsaugen - **Explosionsgefahr!**

Keine Funken, oder heißen Teile (z.B. Metallspäne, Asche usw.), mit einer Temperatur über 60°C einsaugen - **Explosions- und Brandgefahr!**

Keine aggressiven Flüssigkeiten/feste Stoffe (Säuren, Laugen, Lösungsmittel usw.) einsaugen.

Das Gerät darf nicht in der Nähe von entflammbaren Gasen und Substanzen verwendet werden.

Gerät einschließlich Zubehör nicht in Betrieb nehmen wenn: Gerät erkennbare Schäden (Risse/Brüche) aufweist, die Netzanschlussleitung defekt ist oder Rissbildung bzw. Alterung aufweist, Verdacht auf einen unsichtbaren Defekt (nach einem Sturz) besteht.

VORSICHT! Bei Austritt von Schaum oder Wasser sofort abschalten. Behälter und ggf. Faltenfilter entleeren.

Säure, Azeton und Lösungsmittel können Geräteteile anätzen.

Bei Zweckentfremdung, unsachgemäßer Bedienung oder nicht fachgerechter Reparatur wird keine Haftung für eventuelle Schäden übernommen.

Nicht geeignet zum Aufsaugen stark schäumender Flüssigkeiten.

VORSICHT! Dieses Gerät darf nicht im Freien unter nassen Bedingungen verwendet oder aufbewahrt werden.

Der Geräuschpegel beim Arbeiten kann 85 dB (A) überschreiten. Gehörschutz tragen!

Die Netzanschlussleitung darf nur durch den in der Ersatzteilliste vorgesehenen Typ ersetzt werden: H05 RR-F



ACHTUNG! Das Gerät enthält gesundheitsschädlichen Staub, Leerungs- und Wartungsvorgänge einschließlich der Beseitigung der Staubsammelbehälter dürfen nur von Fachleuten durchgeführt werden, die entsprechende Schutzausrüstung tragen. Nicht ohne das vollständige Filtrationssystem betreiben.

Vor dem Gebrauch müssen Benutzer Informationen über den Gebrauch des Gerätes erhalten und darüber, wie die gesundheitsgefährlichen Substanzen, für die das Gerät benutzt werden soll, behandelt und entsorgt werden müssen.

Bei Entleerung, Reinigung und Filterwechsel ist das Personal durch geeignete persönliche Schutzausrüstung vor den gesundheitsgefährlichen Substanzen zu

schützen. Das Gerät ist vor diesen Maßnahmen zu entgiften. Räume, in denen diese Tätigkeiten erfolgen, müssen über eine örtlich gefilterte Zwangsentlüftung verfügen und der Bereich muss danach vorschriftsmäßig gereinigt werden.

Bei der Durchführung von Wartungs- und Reparaturarbeiten müssen alle verunreinigten Gegenstände, die nicht zufrieden stellend gereinigt werden können, entsorgt werden. Solche Gegenstände müssen in undurchlässigen Beuteln in Übereinstimmung mit den gültigen Bestimmungen für die Beseitigung solchen Abfalls entsorgt werden.

ACHTUNG! Nicht ohne das vollständige Filtrationssystem betreiben.

BESTIMMUNGSGEMÄßER GEBRAUCH

VENTOS 20 E/L, VENTOS 30 E/L: Die Sauger sind geeignet für das Aufsaugen von gesundheitsgefährdenden Stäuben der Staubschutzklasse L (MAK-Wert > 1 mg/m³), zum Aufsaugen von Schmutz, Sand, Spänen und zum Aufsaugen von Wasser.

Dieses Gerät ist für den gewerblichen Gebrauch geeignet, z.B. in Hotels, Schulen, Krankenhäusern, Fabriken, Läden, Büros und Vermietergeschäften.

Der Filter Art.Nr. 45.440.3 erfüllt zum Nasssaugen nicht die Vorgaben der Staubklasse „L“. Deshalb muss nach dem Aufsaugen von Flüssigkeiten in die Sauger-Modelle Ventos 20 E/L und Ventos 30 E/L ein neuer Filter eingesetzt werden.

Bei nicht bestimmungsgemäßem Gebrauch haftet allein der Benutzer.

NETZANSCHLUSS

Achten Sie darauf, dass die Angabe auf dem Typenschild der Maschine mit der Spannung der Stromquelle übereinstimmt. Mit 230 V gekennzeichnete Geräte können auch an 220 V/240 V angeschlossen werden.

Das Elektrowerkzeug nur ausgeschaltet an den Sauger anschließen.

Nur an Steckdosen mit Schutzkontakt anschließen.

CE-KONFORMITÄTSERKLÄRUNG

Sauger

Ventos 20 E/L

Ventos 30 E/L

Wir erklären in alleiniger Verantwortung, dass dieses Produkt mit den folgenden Normen oder normativen Dokumenten übereinstimmt. EN 62233, EN 60335-1, EN 60335-2-69, EN 55014-1, EN 55014-2, EN 61000-3-2, EN 61000-3-3 gemäß den Bestimmungen der Richtlinien 2006/95/EG, 2004/108/EG

Sämtliche Vorschriften wurden in der Verlautung deren Änderungen und Ergänzungen benutzt, die zur Zeit der Ausgabe dieser Erklärung ohne deren Zitierung gültig waren.

Technische Unterlagen stehen beim Hersteller zur Verfügung.

CE 10



Lutz Droitsch
Managing Director

UMWELTSCHUTZ

Elektrowerkzeuge, Zubehör und Verpackungen sollen einer umweltgerechten Wiederverwertung zugeführt werden.



Nur für EU-Länder:

Werfen Sie Elektrowerkzeuge nicht in den Hausmüll!

Gemäß der Europäischen Richtlinie 2002/96/EG über Elektro- und Elektronik- Altgeräte und ihrer Umsetzung in nationales Recht müssen nicht mehr gebrauchsfähige Elektrowerkzeuge getrennt gesammelt und einer umweltgerechten Wiederverwertung zugeführt werden.

WARTUNG

Vor dem Reinigen des Gerätes muss der Staubsauger vom Netz getrennt werden.

Bei Nachlassen der Saugleistung trotz Filterreinigung muss der Filter ausgetauscht werden (siehe Abschnitt Filterwechsel im Bildteil).

VORSICHT! Wasserstandsbegrenzung regelmäßig reinigen und auf Beschädigung kontrollieren.

Der Hersteller oder eine ausgebildete Person muss mindestens jährlich eine technische Überprüfung durchführen, die zum Beispiel aus der Überprüfung der Filter auf Beschädigung, der Luftdichtheit des Gerätes und sicherheitsrelevanter Bauteile (Filterelement) besteht.

Zubehör und Ersatzteile können unter Angabe der Teilenummer bei einer Servicestelle (siehe beiliegendes Verzeichnis) bestellt werden. Die Teilenummer können Sie den Tabellen auf den Abbildungsseiten entnehmen.

Nur Kränzle Zubehör und Ersatzteile verwenden!

Bauteile, deren Austausch nicht beschrieben wurde, nur bei einer Servicestelle auswechseln lassen.

Vacuum cleaner for wet and dry -
Original instruction

Power consumption /
Socket connection rating/
Protection class (I, II)

EU (230 V, 50 Hz)	400-1200 W/2400W/I	400-1200 W/2400W/I
CH (230 V, 50 Hz)	400-1200 W/1100W/I	400-1200 W/1100W/I
DK (230 V, 50 Hz)	400-1200 W/1100W/I	400-1200 W/1100W/I
GB (240 V, 50 Hz)	400-1200 W/1800W/I	400-1200 W/1800W/I
AUS (240 V, 50 Hz)	400-1200 W/1200W/I	400-1200 W/1200W/I

Vacuum	24.000 Pa	24.000 Pa
Delivery rate (without suction hose)	3.700 l/min	3.700 l/min
Tank capacity	17 l	32 l
Suction hose	36 mm x 3,5 m	36 mm x 3,5 m
Noise level to EN 60704-1	72 dB(A)	72 dB(A)
Dimensions	445x380x485 mm	550x380x485 mm
Weight	9,4 kg	9,9 kg
Length of mains lead	7,5 m	7,5 m
Protection type	IP X4	IP X4

SPECIAL SAFETY INFORMATION

This machine can only be operated safely when the operating instructions and the pamphlet containing the safety instructions have been completely read and strictly adhered to.

Always inspect cable and plug before using machine. Only have damage repaired by a qualified professional.

Make sure machine is switched off before inserting plug in socket.

The plug socket on the appliance may be used only for the purposes defined in the usage instructions.

This tool is not intended for use by persons (including children) with limited physical, sensory or mental capacities or insufficient experience and/or knowledge unless they are supervised by a person who is responsible for their safety or have been instructed by them in the safe use of the tool.

Children should be supervised in order to ensure that they do not play with the tool.

If the mains connection cable is damaged the machine must not be used.

Make sure that the mains connection cable is not damaged, squashed, bent, or damaged by being run over or in any other way.

Cable connections for power supply or to devices must as a minimum be splashproof.

The appliance must be connected to a cable that is protected by a circuit breaker or a fusible insert with the following minimum current strength.

CH, DK, AUS: 10 A
GB: 13 A
EU: 16 A

The appliance may only be used in a room that has adequate ventilation (comply with national safety at work regulations).

Comply with the applicable safety regulations of the material manufacturer when vacuuming.

Do not vacuum any inflammable or explosive fluids (for example petrol, alcohol, thinners, solvents, etc.)

- **Risk of explosion.**

Do not suck in any combustible or explosive dusts (e.g. magnesium, aluminium etc.) - **Danger of explosion!**

Do not vacuum any sparks or hot parts (for example metal chips, ash, etc.) whose temperature exceeds 60°C - **Risk of explosion and fire.**

Do not vacuum any aggressive fluids or solids (acids, lyes, solvents, etc.).

You are not allowed to use the appliance in the vicinity of inflammable gases or substances.

Do not put appliances or accessories into operation, if: the appliance has recognizable damage (cracks/breaks), the mains connection lead is defective or shows signs of cracking or aging, there is a suspected non-visible defect (after having been dropped).

CAUTION! If any foam or water egresses, switch off immediately. Empty the container and, if need be, the pleated filter.

Acids, acetone and solvents can corrode the appliance components.

In the event of misuse, improper operation or unprofessional repair work no liability shall be assumed by us for any damage incurred.

Not suitable for sweeping up liquids which form a large foam.

CAUTION! This device must not be used or stored outdoors in wet conditions.

The noise level when working can exceed 85 dB (A). Wear ear protectors!

The power cable should only be replaced using the type shown in the spare parts list.



CAUTION! The device contains noxious dust. Emptying and maintenance procedures, including the removal of dust collectors, may only be carried out by trained personnel wearing appropriate protective gear. Do not operate without complete filtration system.

Before using the device, users must be given information on the use of the device and on how to handle and dispose of the hazardous substances for which the device is intended to be used.

When emptying or cleaning the device or changing the filter, personnel must be wearing suitable equipment to protect them from the harmful substances. Before this work is undertaken the device must be decontaminated. The rooms in which these procedures are carried out must have a local exhaust ventilation system and the area must be cleaned afterwards in accordance with regulations.

When carrying out maintenance and repair work it is necessary to dispose of any contaminated objects which cannot be adequately cleaned. Such objects must be placed in impermeable bags in compliance

with the relevant regulations for the disposal of such refuse.

IMPORTANT. Do not use without the complete filtration system.

INTENDED USE

VENTOS 20 E/L, VENTOS 30 E/L: These vacuum cleaners are designed for vacuuming hazardous dust in dust safety class L (maximum workplace concentration value > 1 mg/m³) and for vacuuming dirt, dirt, sand, chips and water.

This device is suitable for use on commercial premises, e.g. hotels, schools, hospitals, factories, shops, offices and leased businesses.

Filter art. no. 45.440.3 does not comply with the specifications for dust class „L“ for wet vacuuming. Accordingly, after sucking up liquids using vacuum cleaner models Ventos 20 E/L and Ventos 30 E/L, a new filter must be fitted.

If the appliance is used for uses other than that for which it is designed, the user accepts all liability.

MAINS CONNECTION

Ensure that the voltage of the power supply matches the information on the type plate of the power tool. Tools with a rating of 230 V can also be connected to a 220 V/240 V supply.

Only connect the electric tool to the vacuum cleaner when it is switched off.

Connect only to sockets with an earth contact.

EC-DECLARATION OF CONFORMITY

Vacuum cleaner

Ventos 20 E/L

Ventos 30 E/L

We declare under our sole responsibility that this product is in conformity with the following standards or standardized documents. EN 62233, EN 60335-1, EN 60335-2-69, EN 55014-1, EN 55014-2, EN 61000-3-2, EN 61000-3-3 in accordance with the regulations 2006/95/EG, 2004/108/EG.

All the procedures were applied as validly amended at the time of the issue of this declaration, without quoting these.

Technical documentation is kept at the manufacturer.

 **CE** 10



Lutz Droitsch
Managing Director

ENVIRONMENTAL PROTECTION/DISPOSAL

Power tools, accessories and packaging should be sorted for environmental-friendly recycling.



**Only for EC countries:
Do not dispose of power tools
into household waste!**

According to the European Directive 2002/96/EC on waste electrical and electronic equipment and its incorporation into national law, power tools that are no longer suitable for use must be separately collected and sent for recovery in an environmental-friendly manner.

MAINTENANCE

Disconnect the vacuum cleaner from the mains supply before you clean it.

If the suction power falls even after you have cleaned the filter, the filter must be replaced (see filter replacement section in the picture section).

CAUTION! Clean the water level demarcation and inspect it for damage regularly.

The manufacturer or a trained person must conduct a technical inspection of the appliance at least once per year, which, for example, includes an inspection of the filter for signs of damage, checking that the appliance is air-tight and testing the safety components (filter element).

Accessories and spare parts can be ordered from a service outlet, quoting the part number (see attached list). The part numbers are shown in the tables in the picture sections.

Use only Kränzle accessories and spare parts.

Components whose replacement is not described should only be replaced at a service outlet.

Aspirateur pour liquides et poussières -
Notice originale

Puissance consommée / Valeur de
connexion à la prise de courant
Classe de protection (I,II)

EU (230 V, 50 Hz)	400-1200 W/2400W/I	400-1200 W/2400W/I
CH (230 V, 50 Hz)	400-1200 W/1100W/I	400-1200 W/1100W/I
DK (230 V, 50 Hz)	400-1200 W/1100W/I	400-1200 W/1100W/I
GB (240 V, 50 Hz)	400-1200 W/1800W/I	400-1200 W/1800W/I
AUS (240 V, 50 Hz)	400-1200 W/1200W/I	400-1200 W/1200W/I

Dépression	24.000 Pa	24.000 Pa
Flux volumique (sans tuyau d'aspiration)	3.700 l/min	3.700 l/min
Volume de récipient	17 l	32 l
Tuyau d'aspiration	36 mm x 3,5 m	36 mm x 3,5 m
Niveau de pression acoustique selon la norme EN 60704-1	72 dB(A)	72 dB(A)
Dimensions	445x380x485 mm	550x380x485 mm
Poids	9,4 kg	9,9 kg
Longueur du conducteur de raccordement au réseau	7,5 m	7,5 m
Degrés de protection	IP X4	IP X4

CONSIGNES DE SECURITE SPECIALES

Travailler sans danger avec cet appareil n'est possible qu'à condition de lire intégralement la notice d' instructions et la brochure sur les consignes de sécurité et de suivre les instructions qui figurent dedans.

Avant toute utilisation, vérifier l'état de la machine, de la fiche et du câble d'alimentation électrique. En cas de détérioration du matériel, ne faire réparer que par un spécialiste.

Ne brancher la machine que lorsque celle-ci se trouve à l'arrêt.

La prise sur l'appareil doit être exclusivement utilisée à des fins conformes à la notice d'utilisation.

Cet appareil n'est pas destiné à être utilisé par des personnes (y compris des enfants) présentant des capacités restreintes au niveau physique, sensoriel ou mental, ou qui manquent d'expérience ou de connaissances, à moins que de telles personnes soient surveillées par une autre personne compétente en matière de sécurité ou aient reçu de cette dernière les instructions adéquates concernant l'utilisation de l'appareil.

Les enfants doivent être surveillés afin de garantir qu'ils ne jouent pas avec l'appareil.

Si le câble d'alimentation est endommagé, ne plus utiliser l'appareil.

Veiller à ce que le câble d'alimentation secteur ne soit pas écrasé, pincé, tiré ou endommagé d'une façon ou d'une autre.

Les accouplements des conducteurs de raccordement au réseau secteur ou des appareils doivent être protégés au moins contre les éclaboussures d'eau.

L'appareil doit être raccordé à un conducteur qui est protégé par un disjoncteur de protection ou par un fusible à lame de plomb présentant l'intensité de courant minimale comme cela est indiqué ci-après.
Suisse, Danemark, Autriche : 10 A
Grande-Bretagne : 13 A
EU: 16 A

L'appareil doit être mis en service uniquement dans une pièce suffisamment ventilée (respecter les dispositions nationales de la protection du travail).

Respecter les consignes de sécurité applicables du fabricant de matériau pendant l'aspiration.

Ne pas aspirer de liquides combustibles ou explosifs (par exemple, essence, alcools, diluants, solvants, etc.)
- **risque d'explosion !**

Ne pas aspirer de poussières combustibles ou explosives (par ex. du magnésium, de l'aluminium, etc.) - **risque d'explosion !**

Ne pas aspirer d'étincelles, ni de composants brûlants (par exemple, copeaux de métal, cendres, etc.), présentant une température supérieure à 60°C
- **risque d'explosion et d'incendie !**

Ne pas aspirer de liquides agressifs, ni de substances solides (acides, bases, solvants etc.).

Ne jamais utiliser l'appareil à proximité de gaz et substances inflammables.

Ne pas mettre en marche l'appareil et ses accessoires lorsque : l'appareil présente des dommages visibles (craquelures/ruptures), le cordon d'alimentation est défectueux, ou qu'il est craqué ou détérioré par la vieillesse, on peut soupçonner la présence d'un défaut invisible (après une chute).

PRUDENCE! Arrêter immédiatement l'appareil s'il dégage de la mousse ou de l'eau. Vider la cuve et le cas échéant le filtre à plis.

Les acides, l'acétone et les solvants sont susceptibles d'attaquer des pièces de l'appareil.

En cas d'utilisation non conforme, d'erreur de manipulation ou de réparation contraire aux règles de l'art, les dommages éventuels ne seront plus garantis.

L'appareil ne doit pas être utilisé pour aspirer les liquides très moussants.

PRUDENCE! Cet appareil ne doit pas être utilisé ou rangé à l'extérieur ou il peut être soumis à l'action de l'humidité.

Le niveau de bruit à l'état de marche peut dépasser 85 dB (A). Toujours porter une protection acoustique!

Le conducteur de raccordement au réseau secteur doit être remplacé uniquement par un conducteur du type prévu dans la liste des pièces de rechange.



ATTENTION! L'appareil contient des poussières nocives pour la santé. Les opérations de vidage et de maintenance, y compris l'élimination du récipient collecteur de poussières doivent être exécutées uniquement par des personnes spécialisées qui portent l'équipement de protection correspondant. Ne pas faire fonctionner l'appareil si le système de filtration n'est pas complet.

Avant d'utiliser l'appareil, les utilisateurs doivent recevoir des informations sur la manière de s'en servir et aussi sur les modes de traitement et d'élimination

des substances nocives pour la santé pour lesquelles l'appareil doit être utilisé.

En ce qui concerne le vidage, le nettoyage et le changement de filtre, il est impératif de protéger le personnel contre des substances nocives pour la santé par un équipement personnel de protection approprié. L'appareil doit être détoxiqué avant ces mesures. Les locaux dans lesquels ces activités ont lieu, doivent disposer d'une ventilation forcée à filtrage local et la zone doit être ensuite nettoyée conformément aux prescriptions.

Lorsque des travaux de maintenance et de réparation sont exécutés, il est impératif de jeter tous les objets souillés qui ne peuvent pas être nettoyés de manière satisfaisante. De tels objets doivent être éliminés dans des sacs imperméables en conformité avec les réglementations valables concernant la mise au rebut de tels objets.

ATTENTION ! Ne pas mettre en service sans le système de filtration complet.

UTILISATION CONFORME AUX DISPOSITIONS

VENTOS 20 EL, VENTOS 30 EL : Les aspirateurs conviennent à l'aspiration de poussières de la classe de protection contre les poussières L (valeur de concentration maximale sur la place de travail $> 1 \text{ mg/m}^3$), lesquelles présentent un risque pour la santé, à l'aspiration des saletés, des sables et des copeaux ainsi qu'à l'aspiration de l'eau.

Cet appareil est conçu pour l'utilisation à titre professionnelle, par exemple dans des hôtels, écoles, hôpitaux, usines, magasins, bureaux et locaux loués.

Le filtre, article n° 45.440.3, ne répond pas aux prescriptions de la classe de poussière « L » pour l'aspiration sous l'action de l'humidité. C'est pourquoi il faut utiliser un nouveau filtre dans les modèles d'aspirateur Ventos 20 E/L et Ventos 30 E/L après l'aspiration des liquides.

C'est l'utilisateur seul qui assumera la pleine responsabilité dans le cas d'une utilisation non conforme aux dispositions.

RACCORDEMENT AU RESEAU SECTEUR

La tension de la source de courant doit correspondre aux indications figurant sur la plaque signalétique de la machine. Les appareils conçus pour une tension de 230 V peuvent également être branchés sur 220 V/240 V.

L'outil électrique doit être raccordé à l'aspirateur uniquement s'il est hors tension.

Brancher seulement à des prises de courant avec contact de protection.

DECLARATION CE DE CONFORMITE

Aspirateur

Ventos 20 E/L

Ventos 30 E/L

Nous déclarons sous notre responsabilité que ce produit est en conformité avec les normes ou documents normalisés suivants EN 62233, EN 60335-1, EN 60335-2-69, EN 55014-1, EN 55014-2, EN 61000-3-2, EN 61000-3-3 conformément aux réglementations 2006/95/EG, 2004/108/EG.

Tous les règlements utilisés sont ceux modifiés et complétés ultérieurement et étant en vigueur au moment de la publication de cette déclaration sans leur citation.

La documentation technique est déposée chez le fabricant.

CE 10



Lutz Droitsch
Managing Director

Instructions de protection de l'environnement/ Élimination de déchets

Les outils électroportatifs, ainsi que leurs accessoires et emballages, doivent pouvoir suivre chacun une voie de recyclage appropriée.



Seulement pour les pays de l'Union Européenne :
Ne pas jeter les appareils électroportatifs avec les ordures ménagères !

Conformément à la directive européenne 2002/96/CE relative aux déchets d'équipements électriques et électroniques et sa réalisation dans les lois nationales, les outils électroportatifs dont on ne peut plus se servir doivent être séparés et suivre une voie de recyclage appropriée.

MAINTENANCE

Débrancher l'aspirateur du réseau secteur avant de nettoyer l'appareil.

Le filtre doit être remplacé dès que, malgré le nettoyage du filtre, la puissance d'aspiration baisse (voir au paragraphe Remplacement du filtre dans la photographie).

PRUDENCE! Nettoyer régulièrement le dispositif de limitation du niveau d'eau et contrôler s'il est endommagé.

Le fabricant ou un personne formée doit exécuter au moins une fois par an un contrôle technique qui consiste par exemple à vérifier si les filtres sont endommagés, à s'assurer de l'étanchéité à l'air de l'appareil et à examiner les composants décisifs pour la sécurité (élément filtrant).

Il est possible de commander les accessoires et les pièces détachées auprès d'un centre de services (voir la liste ci-jointe) en indiquant les numéros de pièces. Les numéros de pièces figurent dans les tableaux sur les pages réservés aux figures.

Utiliser uniquement des accessoires et des pièces de rechange Kränzle !

Faire remplacer les composants dont le remplacement n'est pas décrit uniquement dans un centre de services.

Aspirador para el empleo en mordo -
Manual original

Consumo de potencia /

Potencia conectada toma de corriente/

Clase de protección (I,II)

EU (230 V, 50 Hz)	400-1200 W/2400W/I	400-1200 W/2400W/I
CH (230 V, 50 Hz)	400-1200 W/1100W/I	400-1200 W/1100W/I
DK (230 V, 50 Hz)	400-1200 W/1100W/I	400-1200 W/1100W/I
GB (240 V, 50 Hz)	400-1200 W/1800W/I	400-1200 W/1800W/I
AUS (240 V, 50 Hz).....	400-1200 W/1200W/I	400-1200 W/1200W/I

Presión negativa	24.000 Pa	24.000 Pa
Flujo volumétrico (sin manguera de aspiración)	3.700 l/min	3.700 l/min
Volumen de recipiente	17 l	32 l
Manguera de aspiración.....	36 mm x 3,5 m.....	36 mm x 3,5 m
Nivel de intensidad acústica según EN 60704-1	72 dB(A).....	72 dB(A)
Dimensiones	445x380x485 mm.....	550x380x485 mm
Peso	9,4 kg	9,9 kg
Longitud de la línea de alimentación de red	7,5 m.....	7,5 m
Tipo de protección	IP X4	IP X4

INDICACIONES DE SEGURIDAD ESPECIALES

Un trabajo libre de peligros con la máquina es tan sólo posible si se leen con precaución las instrucciones de manejo y si éstas se siguen al pie de la letra.

Cada vez que vaya a utilizar la máquina controle el estado del enchufe y del cable. Deje sustituirlos por un especialista en caso de que estén deteriorados.

Conecte el enchufe en el tomacorriente únicamente cuando la máquina esté desconectada.

La toma de corriente del aparato sólo debe emplearse para el uso previsto en el manual de instrucciones.

Este aparato no está destinado al uso por personas (incluso niños) con restringidas capacidades físicas, sensoricas o mentales o por la falta de experiencia y/o conocimientos, a no ser que se encuentren bajo el cuidado de una persona responsable por su seguridad o que hayan sido instruidas por éstas con respecto al empleo del aparato.

Los niños deberán encontrarse bajo vigilancia para garantizar que no juegan con el aparato.

Si el cable de alimentación está dañado, la máquina no se debe usar.

Cerciorarse que el cable de alimentación no está dañado, aplastado, doblado etc.

Las conexiones de los cables de conexión de red y de los cables de conexión del dispositivo deben de estar a prueba de salpicaduras.

El aparato se debe conectar a una conducción que esté protegida por fusible con un interruptor de protección un cortacircuito fusible con la mínima intensidad de corriente como se indica a continuación.

CH, DK, AUS: 10 A

GB: 13 A

EU: 16 A

El aparato sólo se puede poner en funcionamiento en una sala con suficiente ventilación (tener en cuenta las disposiciones nacionales de protección en el trabajo)

Al aspirar debe tener en cuenta las disposiciones de seguridad aplicables del fabricante del material.

No aspirar fluidos inflamables o explosivos (p.ej. gasolina, alcohol, diluciones, disolventes, etc.) - **¡Peligro de explosión!**

No aspirar los polvos inflamables o explosivos (p. ej. magnesio, aluminio, etc.) - **¡riesgo de explosión!**

No aspirar chispas o piezas calientes (p.ej. virutas de metal, ceniza, etc.), con una temperatura superior a 60°C - **¡Peligro de explosión y de incendio!**

No aspirar fluidos agresivos /materias sólidas (ácidos, lejías, disolventes, etc.).

El aparato no debe utilizarse en las proximidades de gases y sustancias inflamables.

No deben ponerse en marcha los aparatos, accesorios incluidos, si: el aparato presenta daños (grietas, roturas), el cable de alimentación está en mal estado, se observa que está empezando a agrietarse o que está demasiado viejo, se sospecha que se ha producido algún daño no visible (después de una caída).

¡ATENCIÓN! Apagar inmediatamente si sale espuma o agua. Vaciar el depósito y, dado el caso, el filtro plegable.

Los ácidos, la acetona y los disolventes pueden corroer las piezas del aparato.

No se asumirá responsabilidad alguna por los posibles daños causados por una utilización distinta al propio fin del aparato, un mal uso o una reparación técnicamente incorrecta.

No adecuado para aspirar líquidos que formen mucha espuma.

¡ATENCIÓN! Este aparato no puede utilizarse ni guardarse a la intemperie en condiciones de humedad.

El nivel de ruido, con la máquina trabajando, podrá sobrepasar circunstancialmente 85 dB (A). Usar protectores auditivos!

El cable de conexión de red sólo debe ser sustituido por el modelo que aparece en la lista de repuestos.



¡ATENCIÓN! El aparato contiene polvo perjudicial para la salud. Los procesos de vaciado y mantenimiento, incluyendo la evacuación del recipiente colector de polvo, sólo pueden ser ejecutados por personal cualificado que disponga del correspondiente equipamiento de protección. No poner en funcionamiento sin el sistema completo de filtraje.

Antes de hacer uso del aparato, debe facilitarse al usuario información sobre el empleo del mismo y sobre el tratamiento que debe depararse a las sustancias nocivas para la salud para las que vaya a utilizarse el aparato y sobre su eliminación.

Al proceder al vaciado, limpieza y sustitución del filtro, se facilitará al personal el equipamiento personal que sea necesario para protegerlo de las sustancias nocivas

para la salud. El aparato se descontaminará antes de adoptarse dichas medidas. Los locales en que se realicen dichas actividades deberán disponer de un sistema obligatorio de ventilación local. A continuación, deberá limpiarse la zona conforme a lo prescrito.

Al realizarse trabajos de mantenimiento y reparaciones, se evacuarán todos los objetos contaminados que no hayan podido limpiarse de forma satisfactoria. La evacuación de dichos objetos se efectuará por medio de bolsas impermeables, observándose las normas vigentes relativas a la eliminación de este tipo de residuos.

¡ATENCIÓN! No poner en funcionamiento sin el sistema de filtración completo.

USO CONFORME A LO PRESCRITO

VENTOS 20 E/L, VENTOS 30 E/L: estas aspiradoras son adecuadas para la succión de polvo tóxico para la salud de la clase de protección contra el polvo L (valor MAK > 1 mg/m³), para la aspiración de suciedad, arena, virutas y para la aspiración de agua.

Este aparato ha sido diseñado para que se haga uso de él con fines industriales, por ejemplo, en hoteles, escuelas, hospitales, fábricas, comercios, oficinas y locales de alquiler.

El filtro con número de artículo 45.440.3 no cumple las especificaciones de la clase de polvo "L" para la aspiración en húmedo. Por esta razón se debe utilizar un nuevo filtro después de aspiraciones de líquidos en los modelos de aspiradora Ventos 20 E/L y Ventos 30 E/L.

En caso de un uso que no concuerde con lo prescrito, el único responsable será el usuario.

CONEXIÓN A LA RED

El voltaje de la fuente de alimentación tiene que coincidir con la tensión indicada en la placa de características de la máquina. Las máquinas de 230 V pueden conectarse también a 220 V/240 V.

Sólo conectar la herramienta eléctrica una vez desconectada la aspiradora.

Conectar sólo a tomas de corriente con contacto de puesta a tierra.

DECLARACION DE CONFORMIDAD CE

Aspirador

Ventos 20 E/L
Ventos 30 E/L

Declaramos bajo nuestra sola responsabilidad que este producto está en conformidad con las normas o documentos normalizados siguientes. EN 62233, EN 60335-1, EN 60335-2-69, EN 55014-1, EN 55014-2, EN 61000-3-2, EN 61000-3-3 de acuerdo con las regulaciones 2006/95/EG, 2004/108/EG.

Todas las prescripciones fueron usadas en tenor de sus modificaciones y complementos válidos en el tiempo de la edición de esta proclamación sin alegarlos.

La documentación técnica es conservada por el fabricante.

CE 10

Lutz Droitsch
Managing Director

Protección del medio ambiente/ Eliminación

Recomendamos que las herramientas eléctricas, accesorios y embalajes sean sometidos a un proceso de recuperación que respete el medio ambiente.



Sólo para países de la UE:

¡No arroje las herramientas eléctricas a la basura!

Conforme a la Directriz Europea 2002/96/CE sobre aparatos eléctricos y electrónicos inservibles, tras su conversión en ley nacional, deberán acumularse por separado las herramientas eléctricas para ser sometidas a un reciclaje ecológico.

MANTENIMIENTO

Antes de la limpieza del aparato, el aspirador de polvo debe estar desconectado de la red.

En caso de disminuir el poder de aspiración a pesar de limpiar el filtro, éste se debe cambiar (véase sección cambio de filtro en la parte de imágenes).

¡ATENCIÓN! Limpiar a intervalos regulares el tope del nivel del agua y comprobar que no haya sufrido daños.

El fabricante o una persona formada debe realizar al menos una vez al año una revisión técnica que consiste, por ejemplo, en comprobar si el filtro presenta daños, en la revisión de la hermeticidad al aire del aparato y de los componentes relevantes para la seguridad (elementos filtrantes).

Los accesorios y piezas de repuesto se pueden solicitar al servicio técnico indicando el número de pieza (véase el listado adjunto). Podrá encontrar los números de pieza en las tablas de las páginas de imágenes.

¡Utilizar únicamente los accesorios y las piezas de repuesto Kränzle!

Aquellos componentes cuya sustitución no fue descrita, se deberían cambiar únicamente en un servicio técnico.

Aspirador para utilização a seco/hnido - Manual original

Consumo de potência/ potência de ligação da tomada/ Categoria de protecção		
EU (230 V, 50 Hz)	400-1200 W/2400W/I	400-1200 W/2400W/I
CH (230 V, 50 Hz)	400-1200 W/1100W/I	400-1200 W/1100W/I
DK (230 V, 50 Hz)	400-1200 W/1100W/I	400-1200 W/1100W/I
GB (240 V, 50 Hz)	400-1200 W/1800W/I	400-1200 W/1800W/I
AUS (240 V, 50 Hz)	400-1200 W/1200W/I	400-1200 W/1200W/I

Baixa pressão	24.000 Pa	24.000 Pa
Débito (sem mangueira de aspiração)	3.700 l/min	3.700 l/min
Volume do depósito	17 l	32 l
Mangueira de aspiração	36 mm x 3,5 m	36 mm x 3,5 m
Nível de pressão acústica em conformidade com EN 60704-1	72 dB(A)	72 dB(A)
Dimensões	445x380x485 mm	550x380x485 mm
Peso	9,4 kg	9,9 kg
Comprimento do cabo de ligação	7,5 m	7,5 m
Tipo de protecção	IP X4	IP X4

REGRAS ESPECIAIS DE SEGURANÇA

Só depois de lido atentamente as instruções de serviço e a brochura indicações de segurança e só quando observar rigorosamente as indicações nelas contidas, é possível trabalhar com a máquina de uma forma segura.

Antes de qualquer trabalho com a máquina, deve-se inspecionar o aparelho, o cabo de ligação e a ficha. As peças que apresentem algum defeito só deverão ser reparadas por um especialista.

A ficha só deve ser introduzida na tomada com a máquina desligada.

A tomada do aparelho deve ser empregada, exclusivamente, para as finalidades determinadas nas instruções de utilização.

Este aparelho não destina-se a ser utilizado por pessoas (inclusive crianças) com capacidades físicas, sensoriais ou psíquicas limitadas ou a ser utilizado por pessoas que não tenham experiência e/ou conhecimentos, a não ser que estas pessoas sejam supervisionadas por uma pessoa responsável pela segurança que lhes dê instruções sobre a utilização do aparelho.

Crianças deverão ser supervisionadas para assegurar que não brinquem com o aparelho.

Não continuar a utilizar o aspirador quando o cabo de ligação à rede estiver danificado.

Atenção: Tomar as medidas necessárias para que o cabo de ligação à rede não seja danificado pela passagem de veículos, esmagamento, estiramento, etc.

Os elementos de ligação dos cabos de ligação à rede ou de ligação aos aparelhos devem estar, pelo menos, impermeabilizados de modo a evitar o contacto com água.

O aparelho deve ser ligado a um cabo protegido com um interruptor de segurança ou um fusível com intensidade de corrente mínima conforme segundamente indicado.

CH, DK, AUS: 10 A
GB: 13 A
EU: 16 A

O aparelho deve ser colocado em funcionamento apenas num local com ventilação suficiente (ter em atenção as normas nacionais de segurança no trabalho).

Ao aspirar, ter em consideração as normas de segurança aplicáveis do fabricante do material.

Não aspirar líquidos inflamáveis ou explosivos (por ex. gasolina, álcool, diluições, solventes, etc.) – **Perigo de explosão!**

Não aspirar pós inflamáveis ou explosivos (por ex. magnésio, alumínio, etc.) – **Risco de explosão!**

Não aspirar peças quentes ou com produção de faíscas (por ex. limalhas de metal, cinzas, etc.) com temperatura superior a 60 °C – **Risco de explosão e de incêndio!**

Não aspirar líquidos/sólidos agressivos (ácidos, lixívia, solventes, etc.).

O aparelho não deve ser utilizado na proximidade de gases e substâncias inflamáveis.

Não pôr o aparelho em funcionamento, nem seus acessórios, se: o aparelho apresenta danos visíveis (fendas/quebra), o condutor de ligação apresentar defeitos ou indícios de envelhecimento ou fissuras, houver suspeita de um defeito não visível (após uma queda).

CUIDADO! Na saída de espuma ou água, desligar o aparelho imediatamente. Esvaziar o depósito e, eventualmente, o filtro plissado.

Ácidos, acetona e solventes podem provocar corrosões em componentes do aparelho.

Não assumimos nenhuma responsabilidade por eventuais danos, ocasionados pela utilização fora da finalidade a que se destina, operação imprópria ou reparação por pessoas não qualificadas.

Não é aplicável para aspirar líquidos que formem muita espuma.

Onível de ruído a trabalhar pode exceder 85 dB (A). Use protectores auriculares!

CUIDADO! Não é permitido utilizar ou armazenar este aparelho ao ar livre sob condições de humidade.

O cabo de ligação à rede só pode ser substituído pelo tipo de cabo indicado na lista de peças de substituição.



ATENÇÃO! Não é permitido utilizar o aparelho contêm pós nocivos para a saúde. Os trabalhos de esvaziamento e manutenção, incluindo a eliminação do reservatório de pó, devem ser efectuados apenas por pessoas qualificadas e equipadas com o devido equipamento de protecção. Não trabalhar sem o sistema de filtragem completo.

Antes de utilizar o aparelho, os utilizadores devem informar-se sobre o funcionamento do mesmo, bem como sobre o modo como as substâncias nocivas para

a saúde utilizadas no aparelho devem ser tratadas e eliminadas.

Durante os trabalhos de esvaziamento, limpeza e substituição de filtros, o pessoal deverá utilizar equipamento de protecção adequado para este tipo de substâncias nocivas para a saúde. O aparelho deve ser descontaminado antes da realização destas medidas. Os espaços onde estas actividades são efectuadas deverão dispor de ventilação forçada com filtragem local e, após a realização dos trabalhos, o local deverá ser limpo de acordo com as normas aplicáveis.

Durante a realização de trabalhos de manutenção e reparação, deverão ser eliminados todos os objectos sujos que não seja possível limpar de forma satisfatória. Estes objectos terão de ser colocados em sacos estanques, de acordo com as normas aplicáveis à eliminação deste tipo de resíduos.

ATENÇÃO! Nunca colocar o aparelho em funcionamento sem o sistema de filtragem completo.

UTILIZAÇÃO ADEQUADA

VENTOS 20 E/L, VENTOS 30 E/L: Os aspiradores são adequados para a aspiração de pó prejudiciais para a saúde da classe de protecção L (valor de concentração máxima $> 1 \text{ mg/m}^3$), para a aspiração de sujidade, areia e limalhas e para a aspiração de água.

Este aparelho é adequado para utilização profissional por ex. em hotéis, escolas, hospitais, fábricas, lojas, escritórios e empresas de aluguer.

O filtro com a referência 45.440.3 não está de acordo com os requisitos da classe de poeiras „L” para aspiração de líquidos. Por este motivo, é necessário montar um filtro novo nos modelos de aspiradores Ventos 20 E/L e Ventos 30 E/L após a aspiração de líquidos.

A utilização inadequada do aparelho é da inteira responsabilidade do utilizador.

LIGAÇÃO

Os dados apresentados no logotipo devem coincidir com a tensão de rede. Aparelhos com a indicação de 230 V também podem ser ligados a 220 V/240 V.

A ferramenta eléctrica deve estar desligada da corrente quando for ligada ao aspirador.

Ligar apenas a tomadas com contacto de segurança.

DECLARAÇÃO DE CONFORMIDADE CE

Aspirador

Ventos 20 E/L

Ventos 30 E/L

Declaramos, sob nossa exclusiva responsabilidade, que este produto cumpre as seguintes normas ou documentos normativos: EN 62233, EN 60335-1, EN 60335-2-69, EN 55014-1, EN 55014-2, EN 61000-3-2, EN 61000-3-3 conforme as disposições das directivas 2006/95/EG, 2004/108/EG



[Signature]

Lutz Droitsch
Managing Director

Protecção do meioambiente/Eliminação

Ferramentas eléctricas, acessórios e embalagens devem ser enviados a uma reciclagem ecológica de matérias primas.



Só países da União Europeia:

Não deitar ferramentas eléctricas no lixo doméstico!

De acordo com a directiva europeia 2002/96/CE para aparelhos eléctricos e electrónicos velhos, e com as respectivas realizações nas leis nacionais, as ferramentas eléctricas que não servem mais para a utilização, devem ser enviadas separadamente a uma reciclagem ecológica.

MANUTENÇÃO

Antes de limpar o aparelho, desligar o aspirador da corrente.

Em caso de perda de potência de aspiração, apesar da limpeza dos filtros, estes deverão ser substituídos (consultar "Substituição dos filtros" na ilustração).

CUIDADO! Limpar regularmente a marca delimitadora da água e controlar quanto a danos.

O fabricante ou uma pessoa devidamente qualificada deverá, pelo menos uma vez por ano, efectuar uma inspecção técnica composta, por exemplo, pela verificação dos filtros quanto a danos, da impermeabilidade ao ar do aparelho e dos componentes importantes para a segurança (elemento filtrante).

Os acessórios e peças sobressalentes podem ser encomendados junto de um centro de assistência mediante indicação dos números de peça (ver a lista em anexo). Os números de peça podem ser consultados nas tabelas incluídas nas ilustrações.

Utilizar exclusivamente acessórios e peças sobressalentes Kränzle!

Os componentes cuja substituição não seja aqui descrita só poderão ser substituídos num centro de assistência.

Aspiratore per impiego a secco -
Istruzioni originali

Potenza assorbita/

Valore di allaccio/

Classe di protezione presa (I,II)

EU (230 V, 50 Hz)

CH (230 V, 50 Hz)

DK (230 V, 50 Hz)

GB (240 V, 50 Hz)

AUS (240 V, 50 Hz)

400-1200 W/2400W/I

400-1200 W/1100W/I

400-1200 W/1100W/I

400-1200 W/1800W/I

400-1200 W/1200W/I

400-1200 W/2400W/I

400-1200 W/1100W/I

400-1200 W/1100W/I

400-1200 W/1800W/I

400-1200 W/1200W/I

Sottopressione	24.000 Pa	24.000 Pa
Corrente volumetrica (senza tubo flessibile aspirante)	3.700 l/min	3.700 l/min
Volume del recipiente	17 l	32 l
Tubo flessibile aspirante	36 mm x 3,5 m	36 mm x 3,5 m
Livello di pressione acustica conf. EN 60704-1	72 dB(A)	72 dB(A)
Dimensioni	445x380x485 mm	550x380x485 mm
Peso	9,4 kg	9,9 kg
Lunghezza del circuito di allaccio alla rete	7,5 m	7,5 m
Tipo di protezione	IP X4	IP X4

SPECIALI AVVERTENZE DI SICUREZZA

E' possibile lavorare con l'elettrotensile senza incorrere in pericoli soltanto dopo aver letto completamente il manuale delle istruzioni e rispettando rigorosamente le istruzioni in esso contenute.

Prima di ogni intervento operativo, controllare la macchina, il cavo e la spina. Eventuali riparazioni possono essere eseguite esclusivamente da personale specializzato.

Inserire la spina nella presa soltanto quando la macchina è disinserita.

La presa dell'apparecchio va usata solo per gli scopi indicati nelle istruzioni per l'uso.

Il presente apparato non è destinato all'uso da parte di persone (bambini compresi) con abilità fisiche, sensoriali o intellettuali limitate o da parte di persone con mancanza di esperienza o mancanze delle necessarie conoscenze, salvo che vengano sorvegliate da una persona responsabile per la loro sicurezza o che siano state da quest'ultima istruita su come utilizzare l'apparato stesso. Sorvegliare i bambini per accertarsi che non giochino con l'apparato.

Non utilizzare l'apparecchio quando il cavo è danneggiato.

Fare attenzione che il cavo non venga danneggiato, calpestandolo, schiacciandolo o pinzandolo.

Gli accoppiamenti dei cavi di allacciamento elettrico o di collegamento delle apparecchiature devono essere almeno protetti contro gli spruzzi d'acqua.

L'apparecchio deve essere allacciato ad un circuito protetto con un interruttore di protezione o un fusibile con intensità di corrente minima, come indicato di seguito.

CH, DK, AUS: 10 A

GB: 13 A

EU: 16 A

L'apparecchio deve essere fatto funzionare solo in un ambiente con sufficiente ventilazione (osservare le direttive nazionali per la protezione del lavoro)

Quando si aspira, rispettare le normative di sicurezza applicabili fornite dal produttore del materiale..

Non aspirare liquidi combustibili od esplosivi (p.e. benzina, alcol, diluizione, solvente, ecc.)- **pericolo di esplosione!**

Non aspirare polveri infiammabili o esplosive (ad es. magnesio, alluminio ecc.) - **pericolo di esplosione!**

Non aspirare scintille o materiali molto caldi (p.e. trucioli di metallo, cenere) che abbiano una temperatura superiore a 60°C - **pericolo di esplosione e incendio!**

Non aspirare liquidi/sostanze solide corrosive (acidi, liscivie, solventi, ecc.).

L'apparecchiatura non deve essere usata nelle vicinanze di gas o altre sostanze infiammabili.

Non mettere in funzione l'apparecchio ed i suoi accessori se: l'apparecchio presenta danni visibili (cricche/rotture), la linea di collegamento alla rete è difettosa oppure presenta formazioni di crepe o invecchiamento, si sospetta un difetto non visibile (in seguito alla caduta dell'apparecchio).

ATTENZIONE! In caso di fuoriuscita di schiuma o acqua spegnere immediatamente l'apparecchio. Svuotare il serbatoio ed eventualmente il filtro pieghevole.

Acidi, acetone e solventi possono corrodere parti dell'apparecchio.

In caso di uso improprio, inappropriato o di riparazioni non eseguite a regola d'arte, si declina qualsiasi responsabilità per eventuali danni.

Non adatto per la rimozione di liquidi che generano grande schiuma.

ATTENZIONE! Questo apparecchio non deve essere usato o custodito né all'aperto, né al bagnato.

Il livello di rumorosità durante le lavorazioni può superare gli 85 dB (A). Utilizzare le protezioni per l'udito!

Il cavo di allacciamento elettrico può essere sostituito solo dal tipo previsto nell'elenco dei pezzi di ricambio.



ATTENZIONE! L'apparecchio contiene polvere dannosa per la salute; le operazioni di svuotamento e manutenzione, incluso lo smaltimento del recipiente raccogliopolvere, devono essere fatte solo da specialisti, che indossano l'adeguato equipaggiamento protettivo. Non far funzionare senza il sistema di filtraggio completo.

Prima dell'uso, gli utenti devono ricevere informazioni sull'uso dell'apparecchio e su come si devono trattare e smaltire le sostanze pericolose per la salute, per le quali si utilizza l'apparecchio.

Per svuotamento, pulizia e cambio del filtro, il personale deve essere protetto da sostanze pericolose per la salute, con l'uso di un adeguato

equipaggiamento protettivo della persona. L'apparecchio, prima di queste operazioni, deve essere depurato. Gli ambienti in cui vengono eseguiti questi lavori, devono essere dotati di una disaerazione forzata filtrata sul posto, e l'ambiente, dopo tali lavori, deve essere depurato conformemente alle normative.

Per effettuare lavori di manutenzione e riparazione, tutti gli oggetti inquinati, che non possono essere depurati soddisfacentemente, devono essere eliminati. Tali oggetti devono essere smaltiti in sacchetti ermetici, conformemente alle normative valide per lo smaltimento di tali rifiuti.

ATTENZIONE! Non far funzionare senza il sistema di filtrazione completo.

USO CONFORME

VENTOS 20 E/L, VENTOS 30 E/L: gli aspiratori sono adatti per aspirare polveri nocive alla salute della classe di protezione dalle polveri L (valore massimo ammissibile nei posti di lavoro (MAK) > 1 mg/m³), per aspirare sporco, sabbia, trucioli e per aspirare acqua.

Questo apparecchio è adatto per uso industriale/commerciale, p.e. in alberghi, scuole, ospedali, fabbriche, negozi, uffici e come apparecchio da noleggio.

Il filtro cod. art. 45.440.3 per l'aspirazione a umido non soddisfa le impostazioni predefinite relative alla classe di polvere „L”. Pertanto dopo l'aspirazione di liquidi, nei modelli di aspiratori Ventos 20 E/L e Ventos 30 E/L va inserito un nuovo filtro.

Con un uso non conforme, solo l'utente è responsabile.

ALLACCIO ALLA RETE

Os dados apresentados no logotipo devem coincidir com a tensão de rede. Aparelhos com a indicação de 230 V também podem ser ligados a 220 V/240 V.

Allacciare l'utensile elettrico all'aspiratore solo da spento.

Collegare solo a prese con contatto di protezione.

DECLARAÇÃO DE CONFORMIDADE CE

Aspiratore

Ventos 20 E/L

Ventos 30 E/L

Declaramos, sob nossa exclusiva responsabilidade, que este produto cumpre as seguintes normas ou documentos normativos: EN 62233, EN 60335-1, EN 60335-2-69, EN 55014-1, EN 55014-2, EN 61000-3-2, EN 61000-3-3 conforme as disposições das directivas 2006/95/EG, 2004/108/EG

Le norme generali in materia, ai sensi delle modifi che e delle appendici in vigore al momento della presente dichiarazione, sono state utilizzate senza essere citate.

La documentazione tecnica è depositata presso il produttore.

CE 10



Lutz Droitsch
Managing Director

Protezione dell'ambiente/Smaltimento

Avviare ad un riciclaggio rispettoso dell'ambiente gli imballaggi, gli elettrodomestici e gli accessori dismessi.



Solo per i Paesi della CE:

Non gettare elettrodomestici dismessi tra i rifiuti domestici!

Conformemente alla norma della direttiva 2002/96/CE sui rifiuti di apparecchiature elettriche ed elettroniche (RAEE) ed all'attuazione del recepimento nel diritto nazionale, gli elettrodomestici diventati inservibili devono essere raccolti separatamente ed essere inviati ad una riutilizzazione ecologica.

MANUTENZIONE

Prima di pulire l'apparecchio, l'aspiratore deve essere staccato dalla rete elettrica.

Se la potenza aspirante diminuisce, nonostante la pulizia del filtro, questo deve essere sostituito (vedi paragrafo "cambio del filtro, nella parte illustrata).

ATTENZIONE! Pulire ad intervalli regolari la limitazione del livello dell'acqua e controllare se è danneggiata.

Il fabbricante o una persona appositamente istruita devono effettuare almeno una volta all'anno una verifica tecnica, che consiste per esempio di verificare se il filtro è danneggiato, se l'apparecchio è ermetico all'aria ed il controllo delle parti importanti per la sicurezza (elemento filtrante).

Accessori e pezzi di ricambio possono essere ordinati presso un punto di assistenza tecnica ai clienti, indicandone il numero (vedi indice allegato). I numeri dei pezzi si trovano nelle tabelle, alle pagine illustrate.

Utilizzare solo accessori e pezzi di ricambio Kränzle!

Gruppi costruttivi, la cui sostituzione non è stata descritta, devono essere fatti cambiare da un punto di assistenza tecnica ai clienti.

Stofzuiger voor na ten droog gebruik -
Oorspronkelijke gebruiksaanwijzing

Opgenomen vermogen/
Aansluitwaarde contactdoos/
Beschermingsklasse (I,II)
EU (230 V, 50 Hz)
CH (230 V, 50 Hz)
DK (230 V, 50 Hz)
GB (240 V, 50 Hz)
AUS (240 V, 50 Hz).....

400-1200 W/2400W/I 400-1200 W/2400W/I
400-1200 W/1100W/I 400-1200 W/1100W/I
400-1200 W/1100W/I 400-1200 W/1100W/I
400-1200 W/1800W/I 400-1200 W/1800W/I
400-1200 W/1200W/I 400-1200 W/1200W/I

Onderdruk 24.000 Pa 24.000 Pa
Volumestroom (zonder zuigslang) 3.700 l/min 3.700 l/min
Tankvolume 17 l 32 l
Zuigslang 36 mm x 3,5 m 36 mm x 3,5 m
Geluidsrukniveau conform EN 60704-1 72 dB(A) 72 dB(A)
Afmetingen 445x380x485 mm 550x380x485 mm
Gewicht 9,4 kg 9,9 kg
Lengte van de netkabel 7,5 m 7,5 m
Isolatieklasse IP X4 IP X4

SPECIALE VEILIGHEIDSLINSTRUCTIES

Veilig werken met het apparaat is alleen mogelijk wanneer u de gebruiksaanwijzing en de veiligheidsadviezen volledig leest en de daarin gegeven aanwijzingen strikt navolgt.

Voor de ingebruikname altijd machine, kabel en stekker controleren. Laat beschadigingen door een vakman herstellen.

De stekker uitsluitend bij uitgeschakelde machine in het stopcontact steken.

Het stopcontact op de machine mag uitsluitend gebruikt worden voor de in de gebruiksaanwijzing vastgelegde doeleinden.

Dit apparaat mag niet worden bediend door personen (inclusief kinderen) met beperkte fysieke, sensorische of geestige vermogens of met gebrek aan ervaring en/of kennis in de omgang met dit apparaat, tenzij ze door een voor hun veiligheid verantwoordelijke persoon begeleid worden of instructies van deze persoon hebben ontvangen over het gebruik van het apparaat. Op kinderen dient toezicht te worden gehouden om te waarborgen dat ze niet met het apparaat spelen.

Als het snoer beschadigd is mag de machine niet meer gebruikt worden.

Erop letten, dat het snoer niet beschadigd wordt.

Koppelingen van net- of apparaatleidingen moeten minimaal tegen spatwater beschermd zijn.

Het apparaat moet op een leiding worden aangesloten die is uitgerust met een veiligheidsschakelaar of een smeltbeveiliging met minimale stroomsterkte zoals onderstaand beschreven staat.
CH, DK, AUS: 10 A
GB: 13 A
EU: 16 A

Het apparaat mag alléén in een ruimte met voldoende ventilatie worden gebruikt (nationale werkveiligheidsbepalingen opvolgen).

Let bij het zuigen op de van toepassing zijnde veiligheidsbepalingen van de materiaalafabrikant.

Zuig géén brandbare of explosieve vloeistoffen (bijv. benzine, alcohol, verduunning, oplosmiddel enz.) op - **explosiegevaar!**

Zuig géén brandbare of explosieve stoffen (bijv. magnesium, aluminium enz.) op - **explosiegevaar!**

Zuig géén vonken of hete voorwerpen (bijv. metaalsplinters, as, enz.) met een temperatuur van meer dan 60°C op - **explosie- en brandgevaar!**

Zuig géén agressieve vloeistoffen/vaste stoffen (zuur, logen, oplosmiddelen enz.) op.

De machine mag niet in de buurt van ontvlambare gassen en substanties gebruikt worden.

Machines inclusief toebehoren niet in gebruik nemen wanneer: machine zichtbare beschadigingen (scheuren/breken) vertoont, aansluitkabel defect is, of scheurvorming resp. veroudering vertoont, verdenking van een onzichtbaar defect (na een val) bestaat.

OPGELET! Bij naar buiten komen van schuim of water onmiddellijk uitschakelen. Reservoir en evt. vouwfilter leegmaken.

Zuur, aceton en oplosmiddelen kunnen delen van de machine aantasten.

Bij oneigenlijk gebruik, ondeskundige bediening of onvakkundige reparatie, wordt geen aansprakelijkheid aanvaard voor eventuele schade.

Niet geschikt voor het afzuigen van sterk schuimende vloeistoffen

OPGELET! Dit apparaat mag niet in de open lucht of in een natte omgeving gebruikt of opgeslagen worden.

Bij werken kan het geluidsniveau 85 dB (A) overschrijden. Draag oorbeschermers!

De netleiding mag alléén door het in de lijst met reserveonderdelen beschreven type worden vervangen.



OPGELET! Het apparaat bevat gezondheidsschadelijke stof. Legings- en onderhoudswerkzaamheden, inclusief de verwijdering van de stofbakken, mogen alléén worden uitgevoerd door vakkundige personen die dienovereenkomstige veiligheidsuitrusting dragen. Gebruik het apparaat niet zonder het volledige filtratiesysteem.

Vóór de werkzaamheden moeten de gebruikers worden geïnformeerd over de functiewijze van het apparaat en over de behandeling en de afvoer van de gezondheidsschadelijke substanties waarvoor het apparaat wordt ingezet.

Bij het legen, reinigen en vervangen van de filter moet het personeel door middel van een geschikte persoonlijke veiligheidsuitrusting worden beschermd tegen de gezondheidsschadelijke substanties. Vóór deze maatregelen moet het apparaat worden ontfitt.

De ruimtes waarin deze werkzaamheden worden uitgevoerd, moeten over een lokaal gefilterde, kunstmatige ventilatie beschikken en het werkbereik moet daarna volgens de voorschriften worden gereinigd.

Bij de uitvoering van onderhouds- en reparatiewerkzaamheden dient u alle verontreinigde voorwerpen die niet voldoende gereinigd kunnen worden, af te voeren. Dergelijke voorwerpen moeten in dichtsluitende zakken worden afgevoerd conform de dienovereenkomstige van toepassing zijnde bepalingen.

OPGELET! Gebruik het apparaat niet zonder het volledige filtratiesysteem.

DOELMATIG GEBRUIK

VENTOS 20 E/L, VENTOS 30 E/L: de zuigers zijn geschikt voor het opzuigen van gezondheidsgevaarlijke stoffen van de stofklasse L (MAK waarde > 1 mg/m³), voor het opzuigen van vuil, zand, spaanders en voor het opzuigen van water.

Het apparaat is geschikt voor commercieel gebruik in bijv. hotels, scholen, ziekenhuizen, fabrieken, bedrijven, kantoren en verhuurzaken.

De filter art.-nr. 45.440.3 voldoet niet aan de voor stofklasse "L" van toepassing zijnde eisen voor het natzuigen. Daarom dient in de zuigermodellen Ventos 20 E/L en Ventos 30 E/L na het opzuigen van vloeistoffen een nieuwe filter te worden geplaatst.

Bij ondoelmatig gebruik is alléén de bediener aansprakelijk.

NETAANSLUITING

De spanning van het stopcontact moet overeenkomen met de spanning die is aangegeven op het typeplaatje van de machine. Met 230 V aangeduide machines kunnen ook op 220 V/240 V aangesloten worden.

Sluit het elektrische gereedschap alléén in uitgeschakelde toestand op de zuiger aan.

Sluit het alléén aan op veiligheidscontactdozen.

EC - VERKLARING VAN OVEREENSTEMMING

Stofzuiger

Ventos 20 E/L

Ventos 30 E/L

Wij verklaren dat dit produkt voldoet aan de volgende normen of normatieve documenten: EN 62233, EN 60335-1, EN 60335-2-69, EN 55014-1, EN 55014-2, EN 61000-3-2, EN 61000-3-3 overeenkomstig de bepalingen van de richtlijnen 2006/95/EG, 2004/108/EG

Alléén de voorschriften zijn toegepast conform de ten tijde van de afgifte van deze verklaring vigerende wijzigingen en aanvullingen, zonder aanhaling ervan.

De technische documentatie bevindt zich bij de producent.

 **CE10**



Lutz Droitsch
Managing Director

Milieubescherming / Afvalverwijdering

Elektrische gereedschappen, toebehoren en verpakkingen moeten op een voor het milieu verantwoorde wijze worden hergebruikt.



Alleen voor landen van de EU:

Gooi elektrische gereedschappen niet bij het huisvuil.

Volgens de Europese richtlijn 2002/96/EG over elektrische en elektronische oude apparaten en de omzetting van de richtlijn in nationaal recht moeten niet meer bruikbare elektrische gereedschappen apart worden ingezameld en op een voor het milieu verantwoorde wijze worden hergebruikt.

ONDERHOUD

Onderbreek vóór de reiniging van het apparaat de stroomtoevoer naar de stofzuiger.

Wanneer het zuigvermogen afneemt ondanks de reiniging van de filter, dient u de filter te vervangen (zie hoofdstuk "Vervangen van de filter" op het blad met de afbeeldingen)

OPGELET! De waterpeilbegrenzing moet regelmatig gereinigd en op schade gecontroleerd worden.

De fabrikant of een daarvoor opgeleide persoon moet minimaal één keer per jaar een technische inspectie uitvoeren die bijvoorbeeld de controle van de filter op schade, de luchtdichtheid van het apparaat en de veiligheidsrelevante onderdelen (filterelementen) omvat.

Toebehoren en reserveonderdelen kunnen met vermelding van het onderdelenummer bij een servicepunt (zie bijgevoegd register) worden besteld. Het onderdelenummer staat in de tabellen op het blad met de afbeeldingen vermeld.

Gebruik alléén Kränzle-toebehoren en reserveonderdelen!

Laat de onderdelen waarvan de vervanging niet beschreven staat, alléén bij een servicepunt vervangen.

Vysavač pro použití za sucha a za mokra
- Původní návod pro používání

Příkon/ Jmenovitý příkon elektrické přípojky/ Třída ochrany (I,II) EU (230 V, 50 Hz)	400-1200 W/2400W/I	400-1200 W/2400W/I
CH (230 V, 50 Hz)	400-1200 W/1100W/I	400-1200 W/1100W/I
DK (230 V, 50 Hz)	400-1200 W/1100W/I	400-1200 W/1100W/I
GB (240 V, 50 Hz)	400-1200 W/1800W/I	400-1200 W/1800W/I
AUS (240 V, 50 Hz)	400-1200 W/1200W/I	400-1200 W/1200W/I

Podtlak	24.000 Pa	24.000 Pa
Objemový proud (bez sací hadice)	3.700 l/min	3.700 l/min
Objem zásobníku	17 l	32 l
Sací hadice	36 mm x 3,5 m	36 mm x 3,5 m
Hladina akustického tlaku dle EN 60704-1	72 dB(A)	72 dB(A)
Rozměry	445x380x485 mm	550x380x485 mm
Hmotnost	9,4 kg	9,9 kg
Délka elektrické přípojky	7,5 m	7,5 m
Druh ochrany	IP X4	IP X4

ZVLÁŠTNÍ BEZPEČNOSTNÍ POKYNY

Bezpečná práce s náradím je možná pouze pokud si důkladně pročtete tento návod pro používání a udržování a přesně dodržíte zde uvedené pokyny. Před každým použitím náradí zkontrolujte pohyblivý přívod a vidlici. Závady nechte odstranit odborníky. S náradím se nesmí pracovat v prostorech vlhkých, mokrých, venku za deště, mlhy, sněžení a v prostředí s nebezpečím výbuchu. Záštrčku a stroj používat výhradně pro účel uvedený v návodu k používání.

Tento přístroj není určen k používání osobami (včetně dětí) s omezenými tělesnými, smyslovými nebo duševními schopnostmi nebo osobami s nedostatečnými zkušenostmi a/nebo znalostmi, pokud nepracují pod dozorem osoby zodpovědné za bezpečnost nebo pokud touto osobou nebyli poučeni o tom, jak se přístroj má používat. Děti by měly být pod dozorem, aby bylo zajištěno, že si s přístrojem nebudou hrát.

Je-li poškozen přívodní kabel, nesmí se stroj používat. Dbát aby nedošlo k přejetí přívodního kabelu, k jeho trhání a mačkání. Mohlo by dojít k jeho poškození.

Spojky připojovacích vedení k síti nebo připojovacích k přístroji musejí být vybaveny minimálně ochranou proti stříkající vodě.

Tento přístroj se smí připojovat pouze ke elektrickému vedení, které je jištěno jističem nebo tavnou pojistkou s minimálním proudovým zatížením, tak jak je níže uvedeno.
CH, DK, AUS: 10 A
GB: 13 A
EU: 16 A

Přístroj se smí provozovat pouze v prostoru s dostatečným větráním (je nutno dodržovat národní předpisy ohledně bezpečnosti práce)

Při vysávání respektujte platné bezpečnostní předpisy výrobce materiálu.

Nenasávejte žádné hořlavé nebo výbušné kapaliny (např. benzín, alkohol, ředidlo, rozpouštědla atd.) - **Nebezpečí výbuchu!**

Ne vysávat hořlavý nebo výbušný prach (například magnesium, hliník, atd.) - **Nebezpečí výbuchu!**

Nenasávejte jiskry nebo horké předměty (např. kovové třísky, popel, atd.), s teplotou vyšší než 60°C - **Nebezpečí výbuchu a požáru!**

Nenasávejte žádné agresivní kapaliny/pevné látky (kyseliny, louhy, rozpouštědla, atd.).

Stroj se nesmí používat v blízkosti hořlavých plynů a jiných látek.

Stroje včetně příslušenství se nesmí používat když: stroj je viditelně poškozen (praskliny, trhliny), přívodní kabel je poškozen nebo stav stroje dává podezření na skrytý defekt (např. po pádu stroje).

POZOR! Začně-li vycházet pěna či voda, okamžitě stroj vypnout a nádobu popřípadě i filtr vyčistit.

Kyseliny, aceton či ředidla by mohly stroj nalepat. Záruka se nepřebírá vznikne-li škoda při chybném a nebo nepřiměřeném používání nebo neodbornou opravou.

Není vhodné pro odsávání silně pěnivých kapalin. POZOR! Tento přístroj se nesmí používat ani skladovat v mokřem prostředí.

Hladina akustického výkonu 85 dB(A). Používejte chrániče sluchu!

Připojovací vedení k síti se smí nahradit jen typem, který je pro tento účel uvedený v seznamu náhradních dílů.



POZOR! Přístroj obsahuje zdravý škodlivý prach. Vyprazdňování a údržbu včetně odstraňování sberného sáčku na prach směji provádět jen odborníci s příslušným ochranným vybavením. Neprovazujte bez kompletního filtračního systému.

Před použitím musejí uživatelé obdržet informace o použití přístroje a o tom, jakým způsobem se se zdraví škodlivými látkami, pro které se přístroj má použít, má nakládat a jak se mají likvidovat.

Při vyprazdňování, čištění a výměně filtru se osoby, které tyto práce vykonávají, musejí chránit vhodným ochranným vybavením před vlivem látek ohrožujících zdraví. Před zahájením těchto opatření se přístroj musí dekontaminovat. Prostory, ve kterým se tyto činnosti provádějí, musejí být vybaveny místně filtrovaným nuceným odvětráváním a celý úsek se následně musí v souladu s příslušnými předpisy řádně vyčistit.

Při provádění údržby a oprav se musejí likvidovat všechny znečištěné předměty, které nebylo možno uspokojivě vyčistit. Tyto předměty se musejí likvidovat

v nepropustných sáčcích a v souladu s příslušnými předpisy platnými pro likvidaci tohoto druhu odpadu.

POZOR! Neprovazujte bez kompletního filtračního systému.

POUŽITÍ ZAŘÍZENÍ KE SPRÁVNÉMU ÚČELU

VENTOS 20 E/L, VENTOS 30 E/L: Tyto vysavače jsou vhodné pro vysávání prachu třídy L (přípustná maximální koncentrace MAK > 1 mg/m³) neškodného pro zdraví osob, k vysávání nečistot, písku, třísek a k vysávání vody.

Tento přístroj je určený k průmyslovému využití například v hotelech, školách, nemocnicích, továrnách, obchodech, kancelářích a pronajímaných nebytových prostorách.

Filter č. položky 45.440.3 nesplňuje pro mokré vysávání zadání prachové třídy „L“. Proto se musí po vysávání kapalin do modelů vysavačů Ventos 20 E/L a Ventos 30 E/L nasadit nový filtr.

Při použití přístroje nesprávným způsobem nese zodpovědnost sám uživatel.

ELEKTRICKÁ PŘÍPOJKA

Překontrolujte, zda údaje na výrobním štítku souhlasí se skutečným napětím zdroje proudu. Nářadí určené pro 230 V se smí připojit i na 220 V/240 V.

Elektrické přístroje připojujte k vysavači pouze tehdy, když jsou vypnuté..

Připojujte pouze do zásuvek s ochranným kontaktem.

CE-PROHLÁŠENÍ O SHODĚ

Vysavač pro použití

Ventos 20 E/L

Ventos 30 E/L

Se vši zodpovědností prohlašujeme, že tento výrobek odpovídá následujícím normám a normativním dokumentům: EN 62233, EN 60335-1, EN 60335-2-69, EN 55014-1, EN 55014-2, EN 61000-3-2, EN 61000-3-3 a nařízením vlády 2006/95/EG, 2004/108/EG

Veškeré předpisy byly použity ve znění jejich změn a doplňků platných v době vydání tohoto prohlášení bez jejich citování.

Technické podklady jsou uloženy u výrobce.



Lutz Droitsch

Lutz Droitsch
Managing Director

Recyklovatelnost

Elektronářadí, příslušenství a obaly by měly být dodány k opětovnému zhodnocení nepoškozujícím životní prostředí.



Pouze pro země EU:

Nevyhazujte elektronářadí do domovního odpadu!

Podle evropské směrnice 2002/96/ES o starých elektrických a elektronických zařízeních a jejím prosazení v národních zákonech musí být neupotřebitelné elektronářadí rozebrané shromážděno a dodáno k opětovnému zhodnocení nepoškozujícím životní prostředí.

ÚDRŽBA

Před čištěním se vysavač musí odpojit od sítě.

Pokud je sací výkon snížen, i když je vyčištěný filtr, musí se filtr vyměnit (viz odstavec výměna filtru v obrazové části).

POZOR! Pravidelně čistěte omezovač vodního stavu a kontrolujte, zda není poškozený.

Výrobce nebo vyškolený pracovník musí minimálně jednou za rok provést technickou kontrolu, která se skládá například z kontroly filtru, jestli není poškozený, z kontroly vzduchotěsnosti přístroje a součástí významných z hlediska bezpečnosti (článek filtru).

Příslušenství a náhradní díly se mohou objednat s uvedením čísla součásti u servisní opravny (viz příložený seznam). Číslo součásti si můžete zjistit v tabulkách na stránkách s obrázky.

Používejte pouze příslušenství a náhradní díly značky Kränzle!

Součásti, jejichž výměna nebyla popsána, nechejte vyměnit pouze v servisní opravně.

Suger for tørt og vått materiale -
Originalbrugsanvisning

Inngangsstrøm/
tilslutningsverdi stikkontakt/
Verneklasse (I, II)

EU (230 V, 50 Hz)

CH (230 V, 50 Hz)

DK (230 V, 50 Hz)

GB (240 V, 50 Hz)

AUS (240 V, 50 Hz)

400-1200 W/2400W/I

400-1200 W/1100W/I

400-1200 W/1100W/I

400-1200 W/1800W/I

400-1200 W/1200W/I

400-1200 W/2400W/I

400-1200 W/1100W/I

400-1200 W/1100W/I

400-1200 W/1800W/I

400-1200 W/1200W/I

undertrykk	24.000 Pa	24.000 Pa
volumstrømning (uten sugeslange)	3.700 l/min	3.700 l/min
beholderens volum	17 l	32 l
sugeslange	36 mm x 3,5 m	36 mm x 3,5 m
lydtrykksnivå etter EN 60704-1	72 dB(A)	72 dB(A)
størrelser	445x380x485 mm	550x380x485 mm
vekt	9,4 kg	9,9 kg
lengden til nettleddningen	7,5 m	7,5 m
beskyttelsesart	IP X4	IP X4

SPESELLE SIKKERHETSINSTRUKSJONER

Det er kun mulig å arbeide farefritt med maskinen hvis du leser bruksanvisningen og sikkerhetsenhvisningene komplett på forhånd og følger anvisningene nøye.

Ytterlige sikkerhetsenhvisninger se vedlagt blad.

Før hver gangs bruk må maskinen, kabelen og støpslet kontrolleres. La skader kun repareres av en fagmann.

Maskinen skal være slått av når støpslet stikkes inn i stikkkontakten.

Dette apparatet er ikke beregnet til bruk av personer (også barn) med innskrenket fysiske, sensoriske eller psykiske evner. Heller ikke av personer med manglende erfaring eller viten om apparatet, dersom ikke de er under oppsyn av en kompetent person som har ansvar for deres sikkerhet eller gir instruksjoner om hvordan apparatet skal brukes.

Barn må være under oppsyn slik at man kan være sikker på, at de ikke leker med apparatet..

Stikkkontakten på sugeren må bare brukes til det formålet som er angitt i bruksanvisningen.

Ved skade på nettkabelen skal maskinen ikke lenger brukes.

Kontroller at nettkabelen ikke blir ødelagt ved at den blir kjørt over, klemt, strukket kraftig eller på andre måter.

Koblinger av nettilkoblings- eller apparattilkoblingsledninger må minst ha sprutbeskyttelse.

Dette apparatet skal tilsluttes en ledning som er sikret med en vernebryter eller en smeltesikring med den minimale strømstyrke som er angitt nedenfor:

CH, DK, AUS: 10 A

GB: 13 A

EU: 16 A

Apparatet skal bare brukes i et rom med tilstrekkelig ventilasjon (ta hensyn til nasjonale arbeidsvern bestemmelse)

Ta hensyn til sikkerhetsbestemmelsene til materialprodusenten.

Sug ikke inn brennbare eller eksplosive flytende væsker (fr. eks. bensin, alkohol, fortynningsmiddel, løsningsmiddel osv.) - **Eksplosjonsfare!**

Ikke sug opp brennbar eller eksplosiv støv (f.eks. magnesium, aluminium osv.) - **Eksplosjonsfare!**

Sug aldri inn gnister eller varme deler (f.eks. metallspion, aske osv.) som har en temperatur over 60 °C - **Eksplosjons- og brannfare!**

Sug ikke inn aggressive flytende væsker/faste stoffer (syrer, luter, løsningsmidler osv.).

Sugeren må ikke komme i nærheten av lettantennelige gasser og stoffer.

Suger og tilbehør må ikke tas i bruk dersom Sugeren har tydelige skader (sprekker/brudd), nettleddningen er defekt eller har riftdannelse eller svakheter på grunn av aldring, det foreligger mistanke om ikke-synlig defekt (etter et fall).

SE OPP! Hvis det trenger ut skum eller vann må sugeren straks koples ut. Tøm beholder og evt. foldefilter umiddelbart.

Syre, aceton og løsemiddel kan forårsake etseskader på deler av sugeren.

Ved uhensiktsmessig bruk, ukyndig betjening eller reparasjon bortfaller alle garantikrav ved eventuelle skader.

Ikke egnet til oppsuging av sterkt skummende væske.

SE OPP! Dette Apparatet skal ikke brukes eller oppbevares ute eller under våte betingelser.

Støynivået under arbeidet kan overskride 85 dB (A).
Bruk hørselsvern!

Nettilkoblingsledningen skal bare erstattes av den type ledning som er beskrevet i reservedelslisten.



OBS! Apparatet inneholder helsefarlig støv. Tømming og vedlikehold, også fjerning av støvbeholderen, skal bare gjennomføres av fagfolk som har på seg passende verneutstyr. Skal ikke brukes uten det fullstendige filteringsystemet.

Før bruk skal bruker motta informasjonen om bruk av apparatet. I tillegg må bruker få instruksjoner om hvordan de helsefarlige substansene, som apparatet skal brukes for, skal behandles og deponeres.

Ved tømning, rensing og veksling av filter skal personale beskyttes for de helsefarlige substansene ved bruk av egnet personlig verneutstyr. Apparatet må gjøres giftfri før disse prosedyrene. Rom, hvor dette skal foregå, skal ha et lokalt filtert ventilasjonssystem og etterpå må området rengjøres forskriftsmessig.

Ved gjennomføring av vedlikeholds- og reparasjonsarbeid skal alle forurensete deler som ikke kan renses tilfredsstillende, forskriftsmessig fjernes. Slike gjenstander skal legges i ugenomtrængelige

poser og i overensstemmelse med de gyldige bestemmelsene for avskaffing av slikt avfall forskriftsmessig fjernes.

OBS! Skal aldri brukes uten det komplette filteringsssystemet.

BESTEMMELSEMESSIG BRUK

VENTOS 20 E/L, VENTOS 30 E/L: Sugerne er egnet for oppsuging av helsefarlig støv av støvverneklasse L (MAK-verdi > 1 mg/m³), for oppsuging av smuss, sand, spon og til oppsuging av vann.

Dette apparatet er egnet for yrkesmessig bruk, f.eks. i hotell, skuler, sykehus, fabrikker, butikker, kontor og utleieforretning.

Filteret art.nr. 45.440.3 oppfyller ikke bestemmelsene for støvklasse „L“ for suging av væske. Derfor må det etter oppsuging av væsker settes inn et nytt filter i modellene Ventos 20 E/L og Ventos 30 E/L.

Ved ikke bestemmelsemessig bruk hefter bruker alene ansvarlig for det.

NETTILKOBLING

Strømkildens spenning må stemme overens med angivelsene på typeskiltet. Apparater som er betegnet med 230 V kan også tilkoples 220 V/240 V, og omvendt.

Elektroverktøyet skal bare kobles til sugeren når det er avslått.

Det skal bare tilkobles stikkontakter som er jordat.

CE-SAMSVARERKLÆRING

Suger

Ventos 20 E/L

Ventos 30 E/L

Vi erklærer på eget ansvar at dette produktet stemmer overens med de følgende normer eller normative dokumenter: EN 62233, EN 60335-1, EN 60335-2-69, EN 55014-1, EN 55014-2, EN 61000-3-2, EN 61000-3-3 i henhold til bestemmelsene i direktivene 2006/95/EG, 2004/108/EG

Alle forskrifter ble brukt i ordlyden til deres endringer og tilføyelser, som var gyldige på tidspunktet til denne erklæringen uten at de ble sitert.

Teknisk grunnlagsmateriale finnes hos produsenten.

 **CE** **10**

Lutz Droitsch
Managing Director

Miljøvern/Deponering

Elektroverktøy, tilbehør og emballasje må leveres inn til miljøvennlig gjenvinning.



Kun for EU-land:

Elektroverktøy må ikke kastes i vanlig søppel!

Jf. det europeiske direktivet 2002/96/EF vedr. gamle elektriske og elektroniske apparater og tilpassingen til nasjonale lover må gammelt elektroverktøy som ikke lenger kan brukes samles inn og leveres inn til en miljøvennlig resirkulering.

VEDLIKEHOLD

Før rengjøring av apparatet skal dette skilles fra nettet.

Når sugeeffekten blir svakere selv om filteret akkurat er rensert, må filteret skiftes ut (se avsnitt "Skifting av filter" i bildedelen).

SE OPP! Rens vannstandbegrensingen regelmessig og kontroller om det har oppstått skader på den.

Produsenten eller en skolert person skal minst en gang årlig forta en teknisk kontroll. Denne består for eksempel av kontroll av skade på filterene, lufttettheten til apparatet og sikkerhetsrelevante deler (filterelementet).

Tilbehør og reservedeler kan bestilles ved servicesteden (se vedliggende fortegnelse). Ved bestillingen må reservedelnumrene angies. Disse er oppført i tabellene på bildesidene.

Bruk bare Kränzle tilbehør og reservedeler!

De delene, hvor utskiftingen ikke er beskrevet, kan bare skiftes ut ved servicesteden.

Suger til væsker og tørstoffer -
Original brugsanvisning

Indgangsstrøm/
Tilsluttet effekt stikkontakt/
Beskyttelsesklasse (I,II)

EU (230 V, 50 Hz)	400-1200 W/2400W/I	400-1200 W/2400W/I
CH (230 V, 50 Hz)	400-1200 W/1100W/I	400-1200 W/1100W/I
DK (230 V, 50 Hz)	400-1200 W/1100W/I	400-1200 W/1100W/I
GB (240 V, 50 Hz)	400-1200 W/1800W/I	400-1200 W/1800W/I
AUS (240 V, 50 Hz)	400-1200 W/1200W/I	400-1200 W/1200W/I

Undertryk	24.000 Pa	24.000 Pa
Volumenstrøm (uden sugeslange)	3.700 l/min	3.700 l/min
Beholdervolumen	17 l	32 l
Sugeslange	36 mm x 3,5 m	36 mm x 3,5 m
Lydtryksniveau i.h.t. EN 60704-1	72 dB(A)	72 dB(A)
Mål	445x380x485 mm	550x380x485 mm
Vægt	9,4 kg	9,9 kg
Længde på nettislutningsledning	7,5 m	7,5 m
Beskyttelsesgrad	IP X4	IP X4

SÆRLIGE SIKKERHEDSANVISNINGER

Det er kun muligt at arbejde sikkert med apparatet, hvis De læser betjeningsvejledningen og brochuren sikkerhedsforskrifter helt igennem og overholder disse anvisninger.

Før brug skal maskine, stik og ledning kontrolleres. Ved beskadigelse skal man lade en fagmand udskifte det beskadigede.

Stikket må kun sættes i stikkontakten, når maskinen er slukket.

Stikdåsen på maskinen må udelukkende anvendes til de formål, der er fastlagt i brugsanvisningen.

Produktet må ikke betjenes af personer (børn inklusive), som af fysiske eller psykiske årsager ikke er i stand til at arbejde sikkert med værktøjet, eller som ikke er i besiddelse af den nødvendige erfaring eller viden, med mindre dette sker under opsyn og løbende instruktion fra en erfaren bruger.

Pas på, at børn ikke bruger værktøjet som legetøj.

Ved beskadigelse af nettislutningsledningen må maskinen ikke mere anvendes.

Pas på, at nettislutningsledningen ikke beskadiges ved, at den køres over; klemmes, rives og lignende.

Koblingerne på net- eller maskinledninger skal mindst være stænkvangsbeskyttet.

Apparatet skal sluttes til en ledning, som er sikret med en sikkerhedsafbryder eller en smeltesikring med minimalt amperetal således som angivet nedenfor.

CH, DK, AUS: 10 A

GB: 13 A

EU: 16 A

Apparatet må kun benyttes i rum med tilstrækkelig ventilation (følg nationalt gældende bestemmelser om arbejdsbeskyttelse)

Følg alle relevante sikkerhedsbestemmelser som foreskrevet af producenten, når du arbejder med apparatet.

Ingen opsugning af brændbare eller eksplosive væsker (f.eks. benzin, alkohol, fortynder, opløsningsmiddel osv.) – **eksplosionsfare!**

Brændbart eller eksplosivt støv (f.eks. magnesium, aluminium osv.) må ikke indtages – **eksplosionsfare!**

Ingen opsugning af gløder eller varme dele (f.eks. metalspåner, aske osv.) med en temperatur, der ligger over 60°C – **eksplosions- og brandfare!**

Ingen opsugning af aggressive væsker/faste stoffer (syre, lud, opløsningsmiddel osv.).

Maskinen må ikke anvendes i nærheden af antændelige gasarter og substanser.

Maskinen samt tilbehør må ikke tages i drift, hvis maskinen har synlige skader (revner, brud), strømforsyningskablet er defekt eller danner revner eller viser tegn på ælde, der eksisterer mistanke om en defekt, der ikke umiddelbart kan ses (efter et fald).

FORSIGTIG! I tilfælde af, at der slipper skum eller vand ud, skal værktøjet omgående frakobles. Beholderen skal tømme, i givet fald også foldefilteret.

Syre, acetone og opløsningsmidler kan ætse værktøjsdelene.

I tilfælde af brug i modstrid med bestemmelserne, faglig ukorrekt betjening og faglig ukorrekte reparationer, bliver der ikke overtaget noget ansvar for eventuelle skader.

Ikke egnet til opsugning af stærkt skummende væsker.

FORSIGTIG! Støvsugeren må ikke anvendes eller opbevares udendørs i vådt miljø.

Under arbejde med værktøjet kan lydniveauet overstige 85 dB (A). Brug hørevern!

Netledningen må kun udskiftes med den type, som er angivet i reservedelslisten.



VIGTIGT! Støvsugeren indeholder sundhedsskadeligt støv; tømning og vedligeholdelse, inklusiv afrensning af støvbeholder, er forbeholdt fagmand under anvendelse af passende beskyttelsesudstyr. Må ikke anvendes uden fuldstændigt filtreringssystem.

Inden støvsugeren tages i brug, skal brugeren sætte sig ind i, hvordan den virker. Brugeren skal desuden vide, hvordan eventuelle sundhedsfarlige substanser behandles og bortskaffes.

Ved tømning, rengøring og filterskift skal personalet beskyttes mod sundhedsfarlige substanser ved brug af passende personligt beskyttelsesudstyr. Støvsugeren skal afgiftes inden sådanne arbejder. Lokaler, hvori sådanne arbejder udføres, skal råde over en lokalt filteret tvungen ventilation; bagefter skal området rengøres ifølge forskrifterne.

Ved udførelse af vedligeholdelses- og reparationsarbejder skal alle urene genstande, som ikke har kunnet rengøres tilfredsstillende, kasseres. Sådanne genstande skal bortskaffes i

igennemtrængelige poser i overensstemmelse med gældende bestemmelser for bortskaffelse af pågældende type affald.

VIKTIGT! Må ikke benyttes uden filtraktionssystemet i komplet stand.

KORREKT ANVENDELSE

VENTOS 20 E/L, VENTOS 30 E/L: Sugerne egner sig til opugning af sundhedsskadeligt støv af støvbeskyttelsesklasse L (MAK-værdi > 1 mg/m³), til opugning af snavs, sand, spån og til opugning af vand.

Denne støvsuger er udviklet til erhvervs-mæssig brug, f.eks. på hoteller, skoler, sygehuse, fabrikker, kontorer, i butikker osv.

I forbindelse med vådsugning opfylder filtret, varenr. 45.440.3, ikke kravene i støvklasse „L“. Derfor skal der isættes et nyt filter efter opugning af væsker i sugermodellerne Ventos 20 E/L og Ventos 30 E/L.

I tilfælde af forkert anvendelse er brugeren alene ansvarlig.

NETTILSLUTNING

Strømkildens spænding skal stemme overens med angivelserne på maskinens typeskilt. Maskiner med betegnelsen 230 V kan også tilsluttes til 220 V/240 V.

El-værktøjet skal være slukket, når det sluttes til sugeren.

Tilslutning må kun ske til stikkontakter med beskyttelseskontakt.

CE-KONFORMITETSERKLÆRING

Suger

Ventos 20 E/L
Ventos 30 E/L

Vi erklærer under almindeligt ansvar, at dette produkt er i overensstemmelse med følgende normer eller norm-tive dokumenter. EN 62233, EN 60335-1, EN 60335-2-69, EN 55014-1, EN 55014-2, EN 61000-3-2, EN 61000-3-3 i henhold til bestemmelserne i direktiverne 2006/95/EG, 2004/108/EG

Alle forskrifter blev anvendt i version af deres ændringer og tillæg gældende i udgivelsestid af denne erklæring uden deres citering.

Teknisk dokumentation kan rekvireres hos producenten.

CE10



Lutz Droitsch
Managing Director

Miljøbeskyttelse/ Bortskaffelse

El-værktøj, tilbehør og emballage skal genbruges på en miljøvenlig måde.



Gælder kun for EU-lande:

Smid ikke el-værktøj ud sammen med det almindelige husholdnings-affald!

Iht. det europæiske direktiv 2002/96/EF om affald af elektrisk og elektronisk udstyr skal kasseret elektrisk udstyr indsamles separat og genbruges iht. gældende miljøforskrifter.

VEDLIGEHOLDELSE

Støvsugeren skal kobles fra strømforsyningsnettet, inden den rengøres.

Hvis sugedydelsen aftager, selv om filtret er blevet rensset, skal filtret skiftes ud (se afsnittet om filterskift i billeddelen).

FORSIGTIG! Vandstands-begrænsningen skal med jævne mellemrum renses og undersøges for skader.

Mindest en gang om året skal enten producenten eller en faguddannet person foretage teknisk eftersyn, som f.eks. omfatter kontrol af filtre for beskadigelse, apparatets lufttæthed og sikkerhedsrelevante komponenter (filterelementer).

Tilbehør og reservedele kan bestilles hos servicestedet under angivelse af komponentnummer (se vedlagte fortegnelse). Komponentnummeret fremgår af tabellerne på de illustrerede sider.

Brug kun Kränzle-tilbehør og -reservedele!

Udskiftning af apparatdele, hvor udskiftningsproceduren ikke fremgår af denne vejledning, er forbeholdt servicestedet.

Dammsugare för våt och torr användning
- Bruksanvisning i original

Ineffekt/

Anslutningsvärde elluttag/

Isolationsklass (I,II)

EU (230 V, 50 Hz)	400-1200 W/2400W/I	400-1200 W/2400W/I
CH (230 V, 50 Hz)	400-1200 W/1100W/I	400-1200 W/1100W/I
DK (230 V, 50 Hz)	400-1200 W/1100W/I	400-1200 W/1100W/I
GB (240 V, 50 Hz)	400-1200 W/1800W/I	400-1200 W/1800W/I
AUS (240 V, 50 Hz)	400-1200 W/1200W/I	400-1200 W/1200W/I

Undertryck	24.000 Pa	24.000 Pa
Flöde (utan sugslang)	3.700 l/min	3.700 l/min
Behållarens volym	17 l	32 l
Sugslang	36 mm x 3,5 m	36 mm x 3,5 m
Ljudtrycksnivå enligt EN 60704-1	72 dB(A)	72 dB(A)
Mått	445x380x485 mm	550x380x485 mm
Vikt	9,4 kg	9,9 kg
Nätsladdens längd	7,5 m	7,5 m
Skyddsklass	IP X4	IP X4

SÄRSKILDA SÄKERHETSANVISNINGAR

För att riskfritt kunna använda maskinen bör du noggrant läsa igenom bruksanvisningen och exakt följa de instruktioner som lämnas i säkerhetsanvisningarna.

Kontrollera maskin, kabel och stickkontakt före varje användning. Låt endast fackman åtgärda defekter.

Maskinen skall vara frånkopplad när stickproppen ansluts till vägguttaget.

Elluttaget på maskinen får endast användas till de ändamål som anges i bruksanvisningen.

Den här apparaten är avsedd för personer (även barn) med begränsad fysisk, sensorisk eller mental förmåga, bristande erfarenhet och/eller bristande kunskap.

Förutsättningen är att det finns en person som ansvarar för säkerheten eller har gett anvisningar om hur apparaten ska användas.

Se till att barn inte leker med apparaten.

Om nätkabeln skadas, får apparaten inte längre användas.

Ge akt på, att nätkabeln inte skadas genom klämning, krossning eller dylikt slitage.

Kopplingar för nät- respektive apparatkablar måste åtminstone vara stänkvattenskyddade.

Anslut sugaren till en elledning som har säkrats med en jordfelsbrytare eller en smältsäkring med lägst följande strömstyrka:

CH, DK, AUS: 10 A

GB: 13 A

EU: 16 A

Sugaren får bara användas i rum med tillräcklig ventilation (följ de nationella arbetarskyddsbestämmelserna).

Beakta alla tillämpliga säkerhetsbestämmelser från materialtillverkaren under användningen.

Sug aldrig in brännbara eller explosiva vätskor (till exempel bensin , alkohol, förtunning, lösningsmedel), då de utgör en **explosionsrisk!**

Sug inte in brännbart eller explosivt damm (till exempel magnesium, aluminium), då det finns risk för **explosioner!**

Sug aldrig in gnistor eller heta delar (till exempel metallspån, aska) med en temperatur över 60 °C, då de utgör en **explosions- och brandrisk!**

Sug aldrig in aggressiva vätskor eller fasta ämnen (syror, baser, lösningsmedel).

Maskinen får inte användas i närheten av brännbara gaser eller vätskor.

Använd inte maskinen eller dess tillbehör om maskinen uppvisar synliga skador (sprickor/brott), nätkabeln är trasig, sprucken eller har reparerats, maskinen kan ha skador som inte syns (om den t.ex. har fallit eller tappats).

WARNING! Stäng genast av maskinen om den läcker ut skum eller vatten. Töm behållaren och eventuellt det veckade filtret.

Syror, aceton och lösningsmedel kan fräta på maskinens delar.

Vi tar inget ansvar för skador som uppkommer på grund av att maskinen har demonterats, använts eller reparerats på ett icke fackmässigt sätt.

Använd inte för starkt skummande vätskor..

WARNING! Maskinen får inte användas eller förvaras utomhus under våta förhållanden.

Ljudnivån vid arbete kan överskrida 85 dB (A). Använd hörselskydd!

Nätsladden får bytas endast mot den typ som anges i reservdelslistan.



WARNING! Maskinen innehåller hälsovådligt damm. Tömning och underhåll liksom omhändertagande av dammsamlingsbehållare får endast utföras av fackpersonal som bär föreskriven skyddsutrustning. Maskinen får inte användas utan komplett filtreringssystem.

Före användning av maskinen måste användaren informeras om hur den fungerar och om hur de hälsovådliga substanser som maskinen används för ska behandlas och omhändertas.

Den personal som tömmer, rengör och byter filter ska skydda sig mot hälsovådliga substanser genom lämplig personlig skyddsutrustning. Maskinen ska avgiftas före dessa åtgärder. De utrymmen där detta sker måste vara utrustade med en filtrerad mekanisk ventilation och området måste därefter rengöras på föreskrivet sätt.

Vid underhålls- och reparationsarbeten måste alla förorenade föremål som inte kan rengöras på ett tillfredsställande sätt omhändertas. Föremålen måste placeras i täta påsar och hanteras i överensstämmelse med gällande bestämmelser om hantering av sådant avfall.

OBSERVERA! Använd inte sugaren utan **filtreringssystemet.**

AVSEDD ANVÄNDNING

VENTOS 20 E/L, VENTOS 30 E/L: Sugarna är avsedda för uppsugning av hälsofarliga damm i dammskyddsklass L (MAK-värde > 1 mg/m³), smuts, sand och spån som inte är hälsofarliga och vatten.

Maskinen är avsedd för användning inom näringslivet, t ex hotell, skolor, sjukhus, fabriker, butiker, kontor och utbyringsaffärer.

Filtret med artikelnummer 45,440.3 uppfyller inte kraven i dammklass „L“ vid våtsugning. Efter att vätska har sugits upp, måste därför ett nytt filter monteras i modellerna Ventos 20 E/L och Ventos 30 E/L.

Användaren ansvarar själv vid icke avsedd användning.

NÄTANSLUTNING

Kontrollera att nätspänningen överensstämmer med uppgifterna på maskinens typskylt. Maskiner med beteckningen 230 V kan även anslutas till 220 V/240 V.

Se till att det elektriska verktyget är avstängt när det ansluts.

Anslut sugaren endast till eluttag med jordfelsbrytare.

CE-FÖRSÄKRAN

Dammsugere

Ventos 20 E/L

Ventos 30 E/L

Vi intygar och ansvarar för, att denna produkt överensstämmer med följande norm och dokument EN 62233, EN 60335-1, EN 60335-2-69, EN 55014-1, EN 55014-2, EN 61000-3-2, EN 61000-3-3 enl. bestämmelser och riktlinjerna 2006/95/EG, 2004/108/EG

Alla föreskrifter har använts enligt ändringar och tillägg giltiga vid utgivning av denna deklaration utan hänvisningar.

Teniska data finns hos tillverkaren.

 **CE10**



Lutz Droitsch
Managing Director

Miljöhänsyn / Avfallshantering

Elverktyg, tillbehör och förpackning ska omhändertas på miljövänligt sätt för återvinning.



Endast för EU-länder:

Släng inte elverktyg i hushållsavfall!

Enligt europeiska direktivet 2002/96/EG för elektriska och elektroniska apparater och dess modifiering till nationell rätt måste obrukbara elverktyg omhändertas separat och på miljövänligt sätt lämnas in för återvinning.

UNDERHÅLL

Dra alltid ut stickkontakten innan sugaren rengörs.

Om sugeffekten avtar, trots att filtret har rengjorts, så måste filtret bytas (se avsnittet Filterbyte i bilddelen).

WARNING! Rengör vattennivåbegränsningen regelbundet och kontrollera den med avseende på skador.

Antingen tillverkaren eller en utbildad person måste minst en gång om året göra en teknisk kontroll av till exempel filtret med avseende på skador, lufttätheten hos sugaren och de säkerhetsrelevanta komponenternas funktionsförmåga (filterelement).

Vid angivelse av rätt artikelnummer går det att beställa tillbehör och reservdelar från en serviceverkstad (se bifogad förteckning). Artikelnumren går att utläsa i tabellerna på bildsidorna.

Använd endast Kränzles tillbehör och reservdelar!

En serviceverkstad måste byta de komponenter som behöver bytas, om det inte beskrivs i bruksanvisningen hur du ska byta dem.

Pölynimuri marka-ja kuivakäyttöön -
Alkuperäiset ohjeet

Virranotto /

Pistorasian liitännätiedot/

Suojaluokka (I,II)

EU (230 V, 50 Hz)	400-1200 W/2400W/I	400-1200 W/2400W/I
CH (230 V, 50 Hz)	400-1200 W/1100W/I	400-1200 W/1100W/I
DK (230 V, 50 Hz)	400-1200 W/1100W/I	400-1200 W/1100W/I
GB (240 V, 50 Hz)	400-1200 W/1800W/I	400-1200 W/1800W/I
AUS (240 V, 50 Hz)	400-1200 W/1200W/I	400-1200 W/1200W/I

Alipaine	24.000 Pa	24.000 Pa
Virtausmäärä (ilman imuletkua)	3.700 l/min	3.700 l/min
Säiliön tilavuus	17 l	32 l
Imuletku	36 mm x 3,5 m	36 mm x 3,5 m
Äänen painetaso (EN 60704-1)	72 dB(A)	72 dB(A)
Mitat	445x380x485 mm	550x380x485 mm
Paino	9,4 kg	9,9 kg
Verkkoliitäntäjohdon pituus	7,5 m	7,5 m
Suojalaji	IP X4	IP X4

ERITYISET TURVALLISUUSMÄÄRÄYKSET

Turvallinen työskentely laitteen kanssa on mahdollinen vain jos luet käyttöohjeen ja turvallisuusohjeet kokonaisuudessaan sekä tarkasti noudatat niissä olevia ohjeita.

Tarkasta pistotulppa ja liitäntäjohto ennen jokaista käyttöä. Jos ne ovat viottuneet, anna ammattimiehen uusia ne.

Tarkista, että laite on kytkettyä pois päältä ennen sen kytkemistä sähköverkkoon.

Laitteen pitorasiaa saa käyttää vain käyttöohjeessa mainittuihin tarkoituksiin.

Tätä laitetta ei ole tarkoitettu sellaisten henkilöiden (ei myöskään lasten) käytettäväksi, joiden fyysiset, aistimelliset tai henkiset kyvyt ovat rajoitteelliset tai joilla ei ole tarvittavaa kokemusta tai asiantuntemusta, paitsi niissä tapauksissa, jolloin he ovat heidän turvallisuudestaan vastuussa olevan henkilön valvonnassa tai saavat tältä henkilöltä laitteen käyttöä koskevat ohjeet.

Lapsia tulee valvoa, jotta voidaan varmistaa, että he eivät voi leikkiä tällä laitteella.

Mikäli liitäntäjohto on vioittunut, laitetta ei saa enää käyttää.

On varottava, ettei liitäntäjohto pääse vahingoittumaan ylijämsällä, litistämällä, riuhtomalla tms.

Verkkoliitäntä- tai laiteliitäntäjohtojen liittimien tulee olla vähintään roiskesuojattu.

Laite tulee liittää sähköjohtoon, joka on varmistettu suojakatkaisimella tai sulakkeella, jonka pienin virranvoimakkuus on seuraavassa annettujen tietojen mukainen.

CH, DK, AUS: 10 A

GB: 13 A

EU: 16 A

Laitetta saa käyttää vain tiloissa, joiden tuuletus on riittävän tehokas (kansallisia työturvallisuusmääräyksiä tulee noudattaa)

Noudata imettäessä materiaalin valmistajan suosittelevia turvallisuusmääräyksiä.

Laitteeseen ei saa imeä helposti syttyviä tai räjähdysalttiita nesteitä (esim. bensiiniä, alkoholia, oentimisiä, liuotteita jne.) - **räjähdysvaara!**

Ei saa imeä sisään mitään helposti syttyviä tai räjähdysalttiita pölyjä (esim. magnesiumia, alumiinia jne.) - **räjähdysvaara!**

Laitteeseen ei saa imeä kipinöitä, tai kuumia osia (esim. metallilastuja, tuhkaa jne.), joiden lämpötila on yli 60°C - **räjähdys- ja palovaara!**

Laitteeseen ei saa imeä syövyttäviä nesteitä / kiinteitä aineita (happoja, lipeitä, liuotteita jne.).

Laitetta ei saa käyttää syttyvien kaasujen tai aineiden läheisyydessä.

Älä ota käyttöön laitetta lisätarvikkeineen jos: laite on havaittavasti vahingoittunut (repeämiä, murtumia), liitäntäjohto on viallinen, tai siinä on havaittavissa repeämiä tai vanhenemista, jokin näkymätön vika on epäiltävissä (esimerkiksi putoamisen jälkeen).

VARO! Sulje laite välittömästi, jos siitä tulee vaahtoa tai vettä. Tyhjennä säiliö ja tarvittaessa myös poimusuodatin.

Hapot, asetoni ja liuottimet voivat syövyttää laitteen osia.

Jos poiketaan laitteen käyttötarkoituksista, käytetään sitä epäasiallisesti tai sitä korjataan ammattitaidottomasti, emme vastaa mahdollisista vahingoista.

Ei sovellu voimakkaasti vaahtoavien nesteiden imuroimiseen.

VARO! Tätä laitetta ei saa käyttää tai säilyttää ulkona määritetyn olosuhteissa.

Työskenneltä melutaso saattaa ylittää 85 dB (A). Käytä kuulosuojaimia!

Verkkoliitäntäjohdon saa korvata ainoastaan varaosaluettelossa ilmoitetulla johtotyypillä.



HUOMIO! Laitteessa on terveydelle haitallista pölyä, tyhjennys ja huolto sekä pölynkeräysastioiden hävittäminen tulee antaa tarkoituksenmukaisin suojavarustein varustettujen ammattitaitoisten henkilöiden tehtäväksi. Ei saa käyttää ilman täydellistä suodatinjärjestelmää.

Ennen käyttöä tulee käyttäjille selittää laitteen käyttö ja opastaa heitä niiden terveydelle haitallisten aineiden käsittelyssä ja hävittämisessä, joiden kanssa laitetta on tarkoitus käyttää.

Laitteen tyhjennyksen, puhdistuksen ja suodattimen vaihdon suorittavia henkilöitä tulee suojata terveydelle haitallisilta aineilta tarkoituksenmukaisilla suojavarusteilla. Tätä ennen tulee laitteesta poistaa myrkylliset aineet. Niissä tiloissa, joissa nämä toimet suoritetaan, tulee olla paikallisesti suodatettu

pakkotoiminen ilmanvaihtojärjestelmä, ja alue tulee puhdistaa sen jälkeen määräysten mukaisesti.

Huolto- ja korjaustoimien yhteydessä tulee hävittää kaikki ne saastuneet esineet, joita ei voida puhdistaa tyydyttävästi. Tällaiset esineet tulee toimittaa läpäisemättömissä pusseissa hävitettäväksi tällaisia jätteitä koskevien paikallisten määräysten mukaisesti.

HUOMIO! Laitetta ei saa käyttää ilman täydellistä suodatinjärjestelmää.

MÄÄRÄYSTEN MUKAINEN KÄYTTÖ

VENTOS 20 E/L, VENTOS 30 E/L: Imurit soveltuvat terveydelle vaarallisten, pölysuojaluokkaan L kuuluvien pölyjen (katkoarvo > 1 mg/m³), lian, hiekan ja lastujen sekä veden poistamiseen.

Tämä laite soveltuu pienteollisuuskäyttöön, esim. hotelleissa, kouluissa, sairaaloissa, tehtaissa, myymälöissä, toimistoissa ja vuokraliikkeissä.

Suodatin, tuotenro 45.440.3, ei täytä merkäimussa pölyluokalle "L" asetettuja vaatimuksia. Siksi tulee imurimalleissa Ventos 20 E/L ja Ventos 30 E/L panna tilalle uusi suodatin nesteiden imemisen jälkeen.

Käyttäjä on yksin vastuussa määräysten vastaisen käytön vaaroista.

VERKKOLIITÄNTÄ

Tarkista, että verkkojännite vastaa laitteen tyyppikilvessä annettua lukemaa. 230 V:n laitteet voidaan kytkeä myös 220/240 V:n jännitteeseen.

Liitä sähkötyökalu imuriin vain sammuuttuna.

Liitä laite vain suojakontaktilla varustettuun pistorasiaan.

TODISTUS CE-STANDARDINMUKAISUUDESTA

Pölynimuri

Ventos 20 E/L

Ventos 30 E/L

Todistamme täten ja vastaamme yksin siitä, että tämä tuote on allalueteltujen standardien ja standardoimisasiakirjojen vaatimusten mukainen.

EN 62233,

EN 60335-1, EN 60335-2-69, EN 55014-1, EN 55014-2, EN 61000-3-2, EN 61000-3-3 seuraavien sääntöjen mukaisesti: 2006/95/EG, 2004/108/EG

Kaikkia määräyksiä on käytetty tämän todistuksen antamisajankohtana voimassa olleiden muutosten ja lisäysten sanamuodossa ilman niiden erillistä siteeraamista.

Tekninen aineisto on tallennettuna valmistajalla.

CE 10



Lutz Droitsch
Managing Director

Ympäristönsuojelu / Hävitys

Sähkötyökalu, lisätarvikkeet ja pakkaukset tulee toimittaa ympäristöystävälliseen uusiokäyttöön.



Vain EU-maita varten:

Älä heitä sähkötyökaluja talous- jätteisiin!

Eurooppalaisen vanhoja sähkö- ja elektroniikkalaitteita koskevan direktiivin 2002/96/EY ja sen kansallisten lakien muunnosten mukaan, tulee käyttökelvottomat sähkötyökalut kerätä erikseen ja toimittaa ympäristöystävälliseen uusiokäyttöön.

HUOLTO

Ennen laitteen puhdistusta tulee imuri irroittaa sähköverkosta.

Jos imuteho alenee suodattimen puhdistamisesta huolimatta, täytyy suodatin vaihtaa uuteen (katso kuvaosassa olevaa kohtaa Suodattimen vaihto).

VARO! Vesimäärän rajoitin tulee puhdistaa säännöllisin väliajoin ja tarkistaa, onko siinä vaurioita.

Valmistajan tai tähän koulutetun henkilön tulee vähintään kerran vuodessa tehdä tekninen tarkastus, joka käsittää esimerkiksi suodattimen kunnon, laitteen ilmatiiviyden ja sen turvallisuudelle tärkeiden osien (suodatinelementin) hyväkuntoisuuden tarkastuksen.

Varusteita ja varaosia voi tilata osanumeron perusteella huoltopalvelusta (katso oheistettua luetteloa).

Osanumerot voit lukea kuvasivuilla olevista taulukoista.

Käytä ainoastaan Kränzle-varusteita ja varaosia!

Sellaiset osat, joiden vaihtoa ei ole kuvattu tässä ohjeessa, saa vaihtaa vain huoltopalvelu.

Odkurzacz do odsysania na sucho i mokro
- Manual original

Pobór mocy/

Moc przyłączeniowa na gniazdku/

Klasa zabezpieczenia (I,II)

EU (230 V, 50 Hz)	400-1200 W/2400W/I	400-1200 W/2400W/I
CH (230 V, 50 Hz)	400-1200 W/1100W/I	400-1200 W/1100W/I
DK (230 V, 50 Hz)	400-1200 W/1100W/I	400-1200 W/1100W/I
GB (240 V, 50 Hz)	400-1200 W/1800W/I	400-1200 W/1800W/I
AUS (240 V, 50 Hz)	400-1200 W/1200W/I	400-1200 W/1200W/I

Podciśnienie	24.000 Pa	24.000 Pa
Strumień objętościowy (bez węża zasysającego)	3.700 l/min	3.700 l/min
Pojemność zbiornika	17 l	32 l
Wąż zasysający	36 mm x 3,5 m	36 mm x 3,5 m
Poziom hałasu wg EN 60704-1	72 dB(A)	72 dB(A)
Wymiary	445x380x485 mm	550x380x485 mm
Ciężar	9,4 kg	9,9 kg
Długość przewodu sieciowego	7,5 m	7,5 m
Rodzaj zabezpieczenia	IP X4	IP X4

SZCZEGÓLNE WSKAZÓWKI BEZPIECZEŃSTWA

Bezpieczna i wydajna praca przy użyciu tego urządzenia możliwa jest po uważnym zapoznaniu się z niniejszą instrukcją obsługi oraz ścisłym przestrzeganiem wskazań bezpieczeństwa!

Przed każdym użyciem skontrolować urządzenie, kabel zasilający i wtyczkę. Naprawę zlecić fachowcowi.

Przystawiać urządzenie do obrabianego elementu tylko w stanie wyłączonej.

Gniazdo wtyczki znajdujące się na urządzeniu może być używane wyłącznie w celach określonych w instrukcji obsługi.

Urządzenie nie jest przeznaczone do tego, aby było użytkowane przez osoby (łącznie z dziećmi) o ograniczonej zdolności psychicznej, czuciowej lub z niedostatecznym doświadczeniem lub wiedzą, chyba że będą one nadzorowane przez osobę obajającą o ich bezpieczeństwo i zostaną przez nią poinstruowane, jak należy obsługiwać urządzenie.

Należy pilnować dzieci, aby wykluczyć możliwość ich zabawy z tym urządzeniem.

W przypadku uszkodzenia kabla zasilającego nie wolno używać elektronarzędzia.

Upewnić się, czy kabel zasilający nie jest uszkodzony, zgnieciony, wygięty, uszkodzony poprzez najechanie lub w jakikolwiek inny sposób.

Sprzęgi [gniazdko + wtyczka] przewodów przyłączonych sieci lub przewodów przyłączeniowych urządzenia muszą być chronione co najmniej przed wodą rozbryzgową.

Urządzenie można podłączyć tylko do przewodu, który zabezpieczony jest wyłącznikiem ochronnym lub bezpiecznikiem topikowym o minimalnym natężeniu prądu jak to podano poniżej.

CH, DK, AUS: 10 A

GB: 13 A

EU: 16 A

Urządzenie może być używane tylko w pomieszczeniu o wystarczającej wentylacji (przestrzegaj krajowe przepisy bezpieczeństwa pracy)

Podczas odkurzania prosimy o przestrzeganie odnośnych przepisów bezpieczeństwa producentów materiałów.

Nie wolno zasysać żadnych materiałów palnych lub wybuchowych (np. benzyny, alkoholu,

rozcieńczalników, rozpuszczalników itd.) – **niebezpieczeństwo wybuchu!**

Nie wolno zasysać pyłów palnych lub wybuchowych (np. magnezu, aluminium itd.) – **niebezpieczeństwo wybuchu!**

Nie wolno zasysać żadnych iskier, lub gorących cząstek (np. wiórów metalowych, popiołów itd.), o temperaturze oznaki powyżej 60°C – **niebezpieczeństwo wybuchu i pożaru!**

Nie wolno zasysać żadnych agresywnych płynów i materiałów (kwasów, ługów, rozpuszczalników itd.).

Urządzenia nie wolno używać w pobliżu gazów lub innych substancji palnych.

Nie uruchamiać urządzeń ani wyposażenia dodatkowego w przypadku, gdy urządzenie jest w sposób widoczny uszkodzone (pęknięcia, złamania), kabel zasilający jest uszkodzony lub są na nim widoczne oznaki pęknięć lub starzenia, lub gdy istnieje podejrzenie wystąpienia uszkodzenia niewidocznego (po upadku).

UWAGA! W przypadku wydostawania się piany lub wody natychmiast wyłączyć urządzenie. Opróżnić pojemnik i w razie potrzeby wyjąć harmonijkowy wkład filtra.

Kwasy, aceton i rozpuszczalniki mogą powodować korozję części urządzenia.

W przypadku niewłaściwego użytkowania, nieprawidłowej pracy lub nieprofesjonalnych napraw nie przyjmujemy odpowiedzialności za żadne zaistniałe szkody.

Nie nadaje się do zbierania płynów tworzących obfitą pianę.

UWAGA! Niniejsze urządzenie nie może być użytkowane ani przechowywane na dworze.

Poziom hałasu podczas pracy może przekroczyć 85dB (A). Należy używać ochroniaczy uszu!

Przewód przyłączeniowy sieci wolno wymienić wyłącznie na przewód typu przewidzianego w wykazie części zamiennych.



UWAGA! Urządzenie zawiera szkodliwy dla zdrowia kurz. Czynnici oczyszczania i konserwacji, włącznie z usuwaniem pojemnika na kurz mogą być przeprowadzane wyłącznie przez przeszkolone osoby, które posiadają odpowiednie wyposażenie ochronne. Nie używać bez kompletnego systemu filtracyjnego.

Przed użyciem użytkownicy muszą zapoznać się z informacjami nt. korzystania z urządzenia, zwłaszcza w przypadku zetknięcia się z substancjami niebezpiecznymi dla zdrowia tzn. powinni wiedzieć, jak się z nimi obchodzić i jak je składować.

Przy czynnościach opróżniania, czyszczenia i wymiany filtrów personel do tego przeznaczony powinien być wyposażony w odpowiednie osobiste wyposażenie ochronne zabezpieczające przed substancjami szkodliwymi dla zdrowia. Urządzenie powinno być na ten wypadek odkażone. Pomieszczenia, w których odbywają się te czynności muszą być udośćpienione przez lokalnie filtrowaną wymuszoną wentylację, a następnie muszą być gruntownie oczyszczone.

Przy przeprowadzaniu prac konserwacyjnych i naprawczych wszystkie zanieczyszczone przedmioty, które nie mogą być w sposób zadowolający wyczyszczone, muszą być usunięte. Takie przedmioty muszą być usunięte w nieprzepuszczalnych workach zgodnie z obowiązującymi przepisami nt. usuwania tego rodzaju odpadów.

UWAGA! Nie wolno pracować bez pełnego układu filtracyjnego.

UŻYCIĘ ZGODNE Z PRZEZNACZENIEM

VENTOS 20 E/L, VENTOS 30 E/L: Odkurzacze nadają się do usuwania pyłów szkodliwych dla zdrowia klasy L (wartość MAK > 1 mg/m³), do usuwania brudu, piasku, wiórów i do odsysania wody.

Niniejsze urządzenie jest przeznaczone do użytku przemysłowego, na przykład w hotelach, szkołach, szpitalach, fabrykach, sklepach, biurach i wynajmowanych pomieszczeniach.

Filtr, nr artykułu 45.440.3, nie spełnia dla zasysania mokrego danych zadanych klasy pyłu „L”. Z tego względu po zassaniu cieczy w modelach odkurzaczy Ventos 20 E/L oraz Ventos 30 E/L musi zostać założony nowy filtr.

W razie użycia niezgodnego z przeznaczeniem odpowiedzialność ponosi sam użytkownik.

PODŁĄCZENIE DO SIECI

Napięcie źródła prądu musi być zgodne z danymi na tabliczce znamionowej urządzenia. Urządzenia oznaczone 230 V mogą być zasilane z sieci 220 V/240 V.

Elektronarzędzia podłączać do odkurzacza tylko w stanie wyłączonym.

Podłączać tylko do gniazdek ze stykiem ochronnym.

DEKLARACJA ZGODNOŚCI CE

Odkurzacze do odsysania

Ventos 20 E/L

Ventos 30 E/L

Oświadczamy z pełną odpowiedzialnością, że produkt ten odpowiada wymaganiom następujących norm i dokumentów normatywnych EN 62233, EN 60335-1, EN 60335-2-69, EN 55014-1, EN 55014-2, EN 61000-3-2, EN 61000-3-3 i jest zgodny z wymaganiami dyrektyw 2006/95/EG, 2004/108/EG

CE 10

Lutz Droitsch
Managing Director

Ochrona środowiska / Usuwanie odpadów

Elektronarzędzia, osprzęt i opakowanie należy doprowadzić do ponownego użytkowania zgodnie z zasadami ochrony środowiska.



Tylko dla państw należących do UE:

Nie należy wyrzucać elektronarzędzi do odpadów domowych!

Zgodnie z europejską wytyczną 2002/96/WE o starych, zużytych narzędziach elektrycznych i elektronicznych i jej stosowaniu w prawie krajowym, wyeliminowane niezdatne do użycia elektronarzędzia należy zbierać osobno i doprowadzić do ponownego użytkowania zgodnie z zasadami ochrony środowiska.

KONSERWACJA

Przed czyszczeniem urządzenia odkurzacze należy odłączyć od sieci.

W razie spadku siły zasysania mimo wyczyszczonego filtra należy wymienić filtr (patrz rozdział wymiana filtra w części rysunkowej).

UWAGA! Ogranicznik poziomu wody należy regularnie czyścić i kontrolować pod kątem uszkodzeń.

Co najmniej raz w roku urządzenie winno być technicznie sprawdzone przez producenta lub fachowca. Sprawdzenie winno obejmować przykładowo kontrolę filtra na uszkodzenia, szczelność powietrzną urządzenia oraz elementy bezpieczeństwa (wkład filtra).

Wypożyczenie i części zamienne mogą być zamawiane w punkcie serwisowym przez podanie numeru potrzebnej części (patrz załączone zestawienie). Numery części są dostępne w tabelach na stronach rysunkowych.

Stosować tylko wyposażenie i części zamienne firmy Kränzle!

Elementy, których wymiana nie została opisana, mogą być wymieniane wyłącznie w punkcie serwisowym.

Пылесос для мокрой и сухой уборки -
Оригинал Руководства по эксплуатации

Потребление мощности/ общая потребляемая мощность розетки/ Класс защиты (I, II)		
EU (230 V, 50 Hz)	400-1200 W/2400W/I	400-1200 W/2400W/I
CH (230 V, 50 Hz)	400-1200 W/1100W/I	400-1200 W/1100W/I
DK (230 V, 50 Hz)	400-1200 W/1100W/I	400-1200 W/1100W/I
GB (240 V, 50 Hz)	400-1200 W/1800W/I	400-1200 W/1800W/I
AUS (240 V, 50 Hz)	400-1200 W/1200W/I	400-1200 W/1200W/I
Пониженное давление 24.000 Pa 24.000 Pa		
Объемный расход (без всасывающего шланга)	3.700 l/min	3.700 l/min
Объем резервуара	17 l	32 l
Всасывающий шланг	36 mm x 3,5 m	36 mm x 3,5 m
Уровень звукового давления по EN 60704-1	72 dB(A)	72 dB(A)
Размеры	445x380x485 mm	550x380x485 mm
Вес	9,4 kg	9,9 kg
Длина провода для подсоединения к сети	7,5 m	7,5 m
Тип защиты	IP X4	IP X4

СПЕЦИАЛЬНЫЕ УКАЗАНИЯ ПО БЕЗОПАСНОСТИ

Безопасная работа с инструментом возможна только после внимательного изучения этой инструкции и точного выполнения всех требований.

Перед каждым включением обязательно проверьте кабель и розетки. С обнаруженными неисправностями обращайтесь к специалисту.

Запрещается работа с дрелью в помещениях с повышенной влажностью. Также запрещается работать с инструментом вне помещения, в условиях плохой погоды (дождь, снег, туман) и во взрывоопасных местах.

Штепсельная розетка на инструменте может быть использована только для описанных в инструкции применений.

Данный прибор не предназначен для использования лицами (включая детей) с ограниченными физическими, сенсорными или умственными способностями, а также в случае недостатка опыта и/или знаний, за исключением случаев, когда они находятся под контролем людей, отвечающих за их безопасность, или получили от них инструкции по использованию прибора.
Необходимо следить за тем, чтобы дети не играли с прибором.

Если основной питающий кабель поврежден, машиной пользоваться нельзя.

Убедитесь, что шнур электропитания не поврежден, не сплюснен, не перегнут, или не поврежден каким-либо другим способом.

Соединения провода для подключения сети или провода для подключения прибора должны быть, по крайней мере, брызгозащитными.

Прибор необходимо подключать к проводке, которая защищена предохранительным выключателем или плавким предохранителем с минимальной силой тока, как указано ниже.
CH, DK, AUS: 10 A
GB: 13 A
EU: 16 A

Прибор может эксплуатироваться только в достаточно проветриваемом помещении (соблюдайте национальные нормативные акты по охране труда)

Соблюдайте при работе с пылесосом применяемые правила техники безопасности производителя материалов.

Не допускайте всасывания воспламеняющихся или взрывоопасных жидкостей (например, бензин, алкоголь, разбавители, растворители) – **это взрывоопасно!**

Не всасывайте воспламеняющуюся и взрывчатую пыль (напр., магний, алюминий и т. д.) – **взрывоопасно!**

Не допускайте всасывания искр или горячих частиц (например, металлическая стружка, пепел и т.д.) с температурой более 60°С – **это пожаро- и взрывоопасно!**

Не допускать всасывания агрессивных жидкостей/твердых материалов (кислоты, щелочи, растворители и т.д.)

Запрещено использование инструмента вблизи легковоспламеняющихся материалов и огнеопасных газов.

Не используйте инструмент или принадлежности если: Вы обнаружили заметные повреждения на инструменте (трещины/расколы); поврежден сетевой кабель, видны трещины или следы старения (износа), здесь могут быть скрытые дефекты.

ОСТОРОЖНО! Немедленно выключите инструмент при выходе из него пены или воды. Очистите контейнер и, при необходимости, замените гофрированный фильтр.

Кислоты, ацетон и растворители могут разъесть части инструмента.

Мы не несем ответственности за любые повреждения в случае неправильного использования, недопустимых операций или непрофессионального ремонта.

Не подходит для всасывания жидкостей, образующих большую пену.

ОСТОРОЖНО! Настоящий прибор нельзя использовать или хранить на улице при влажных погодных условиях.

Уровень шума во время работы может превышать 85 dB (A). Пользуйтесь приспособлениями для защиты слуха.

Провод для подсоединения к сети может быть заменен только предусмотренным в списке запчастей типом.



ВНИМАНИЕ! Прибор содержит вредную для здоровья пыль, работы по опорожнению и техническому обслуживанию, включая снятие пылесборника должны осуществляться только специалистами с использованием соответствующих средств защиты. Не эксплуатировать без полной фильтрационной системы.

Перед использованием пользователи должны получить информацию о применении прибора и о том, как обрабатывать и утилизировать вредные для здоровья субстанции, для которых предназначен прибор.

При опорожнении, чистке и замене фильтра персоналу в целях защиты от вредных для здоровья субстанций использовать соответствующие средства индивидуальной защиты. Перед этими мероприятиями прибор обеззаразить. Помещения, в которых выполняются эти работы, должны располагать местной принудительной вытяжной вентиляцией, затем необходимо очищать зону согласно предписаниям.

При проведении работ по техническому обслуживанию и ремонту удалить все загрязненные предметы, которые нельзя должным образом очистить. Эти предметы утилизируются в водонепроницаемых мешках в соответствии с действующими предписаниями по удалению таких отходов.

ВНИМАНИЕ! Не эксплуатировать без полной системы фильтрации.

НАДЛЕЖАЩЕЕ ИСПОЛЬЗОВАНИЕ

VENTOS 20 E/L, VENTOS 30 E/L: Пылесос подходит для всасывания неопасной для здоровья пыли класса защиты L (значение МАК > 1 мг/м³), для всасывания грязи, песка, стружки и для всасывания воды.

Настоящий прибор подходит для профессионального использования, напр. в гостиницах, больницах, на фабриках, в магазинах, офисах, в помещениях, сдаваемых в аренду.

Фильтр № артикула 45.440.3 при влажном всасывании не отвечает предписанным величинам класса пыли «L». Поэтому после всасывания жидкости во всасывающие модели Ventos 20 E/L и Ventos 30 E/L необходимо использовать новый фильтр.

При ненадлежащем использовании ответственность несет только пользователь.

ПОДКЛЮЧЕНИЕ К СЕТИ

Обратите внимание на то, чтобы указанное на фирменной табличке машины напряжение совпало с напряжением источника тока. Приборы, на которых указывается напряжение 230 В, могут быть подключены также к сети с напряжением 220 В/240 В.

Электроинструмент следует подключать к пылесосу только выключенным.

Подключать только к розеткам с защитным контактом.

ДЕКЛАРАЦИЯ О СООТВЕТСТВИИ СТАНДАРТАМ ЕС

Пылесос

Ventos 20 E/L

Ventos 30 E/L

Мы заявляем что этот продукт соответствует следующим стандартам: EN 62233, EN 60335-1, EN 60335-2-69, EN 55014-1, EN 55014-2, EN 61000-3-2, EN 61000-3-3 в соответствии с правилами 2006/95/EG, 2004/108/EG

Все инструкции использовались в редакции с изменениями и дополнениями, действующими в период выдачи этой декларации, без их цитирования.

Технические материалы хранятся у изготовителя.

CE 10



Lutz Droitsch
Managing Director

Охрана окружающей среды/Утилизация

Отслуживший свой срок электроинструмент, принадлежности и упаковку следует сдать на экологически чистую рециркуляцию отходов.



Только для стран членов ЕС:
Не выбрасывайте электроинструменты в бытовые отходы!

Согласно Директиве 2002/96/EG о старых электрических и электронных инструментах и приборах и о ее претворении в национальное право отслужившие свой срок электроинструменты должны собираться отдельно и быть переданы на экологически чистую утилизацию.

ТЕХНИЧЕСКОЕ ОБСЛУЖИВАНИЕ

Перед тем как очищать прибор, пылесос должен быть отключен от сети.

При снижении мощности всасывания, несмотря на очищение фильтра, фильтр должен быть заменен (см. раздел Смена фильтра в рисунках).

ОСТОРОЖНО! Регулярно очищать ограничитель уровня воды и проверять его на наличие повреждений.

Производитель или обученное лицо должны, по крайней мере, каждый год осуществлять техническую проверку, которая, к примеру, состоит из проверки фильтра на предмет повреждения, герметичности прибора и важных для безопасности конструктивных частей (фильтрующий элемент).

Дополнительные принадлежности или запасные части могут быть заказаны в сервисном центре посредством указания номера части (см. прилагающийся список). Номера деталей указаны в таблицах на страницах с рисунками.

Используйте только принадлежности и запасные части Kränzle!

Конструкционные части, замена которых не была описана, могут быть заменены только в сервисном центре.

Vysávač pre použitie za sucha
i mokra - Pôvodný návod k obsluhu

Príkon/		
Prípojňá hodnota zásuvky/		
Trieda ochrany (I,II)		
EU (230 V, 50 Hz)	400-1200 W/2400W/I	400-1200 W/2400W/I
CH (230 V, 50 Hz)	400-1200 W/1100W/I	400-1200 W/1100W/I
DK (230 V, 50 Hz)	400-1200 W/1100W/I	400-1200 W/1100W/I
GB (240 V, 50 Hz)	400-1200 W/1800W/I	400-1200 W/1800W/I
AUS (240 V, 50 Hz).....	400-1200 W/1200W/I	400-1200 W/1200W/I
Podtlak	24.000 Pa	24.000 Pa
Objemový prúd (bez nasávacej hadice)	3.700 l/min	3.700 l/min
Objem nádoby	17 l	32 l
Nasávacia hadica.....	36 mm x 3,5 m.....	36 mm x 3,5 m
Hladina hluku podľa EN 60704-1.....72 dB(A).....72 dB(A)
Rozmery	445x380x485 mm.....	550x380x485 mm
Hmotnosť	9,4 kg	9,9 kg
Dĺžka prípojného vedenia.....	7,5 m.....	7,5 m
Druh ochrany.....	IP X4	IP X4

ZVLÁŠTNE BEZPEČNOSTNÉ POKYNY

Bezpečná práca s náradím je možná iba pokiaľ si dôkladne prečítate tento návod na používanie a údržbu a presne dodržíte tu uvedené pokyny.

Pred každým použitím náradia skontrolujte pohyblivý prívod a vidlicu. Chyby nechajte odstrániť odborníkovi.

S náradím sa nesmie pracovať v priestoroch vlhkých, mokrých, vonku počas dažďa, hmly, sneženia a v prostredí s nebezpečenstvom výbuchu.

Zásuvka na prístroji sa smie používať len na účely stanovené návodom na použitie.

Tento prístroj nie je určený k používaniu osobami (včítane detí) s obmedzenými telesnými, zmyslovými alebo duševnými schopnosťami alebo osobami s nedostatočnými skúsenosťami a/alebo znalosťami, pokiaľ nepracujú pod dozorom osoby zodpovednej za bezpečnosť alebo pokiaľ touto osobou neboli poučení o tom, ako sa prístroj má používať. Deti by mali byť pod dozorom, aby bolo zaistené, že sa s prístrojom nebudú hrať.

Prístroj sa nesmie viac používať ak dôjde k poškodeniu sieťového pripojovacieho káblu.

Dávať pozor aby nedošlo k poškodeniu sieťového pripojovacieho káblu prejením, pretlačením, ťahaním a pod.

Spojky pripojovacích vedení k sieti alebo pripojovacích vedení k prístroju musia mať minimálne ochranu proti striekajúcej vode.

Prístroj sa smie pripojiť na vedenie, ktoré je zabezpečené ochranným spínačom alebo tavnou poistkou s minimálnou následne uvedenou prúdovou hodnotou.

CH, DK, AUS: 10 A

GB: 13 A

EU: 16 A

Prístroj sa smie prevádzkovať len v priestore s postačujúcim vetraním (dodržte národné nariadenia bezpečnosti práce)

Pri odsávaní dodržujte použiteľné bezpečnostné nariadenia výrobcu prístroja.

Nevsávajte žiadne horľavé alebo explozívne kvapaliny (napr. benzín, alkohol, riedidlá, rozpúšťadlá atď.) - **riziko explózie!**

Nevsávať horľavý alebo výbušný prach (napríklad magnézium, hliník, atď.) - **nebezpečenstvo výbuchu!**

Nevsávajte žiadne iskry alebo horúce častice (napr. kovové piliny, popol atď.), ktoré majú teplotu vyššiu ako 60°C - **riziko explózie a požiaru!**

Nevsávajte žiadne agresívne kvapaliny / pevné látky (kyseliny, lúhy, rozpúšťadlá atď.).

Prístroj sa nesmie používať v blízkosti vznietivých plynov a látok.

Prístroje vrátane príslušenstva nepoužívať ak: je prístroj zjavne poškodený (trhliny, zlomy), je pripájací sieťový kábel porušený, alebo vznikajú trhliny prip. došlo k zostatnutiu alebo je podozrenie skrytej poruchy (po páde).

POZOR! Pri úniku peny alebo vody prístroj okamžite vypnúť. Nádrž a príp. filter vyprázdniť.

Kyseliny, aceton a rozpúšťadlá môžu prístrojové časti naleptať.

Pri použití na iné účely, nesprávnej obsluhu alebo neodbornej oprave, sa záruka na prípadné škody nevzťahuje.

Nie je vhodný na nasávanie silno peniacich tekutín.

POZOR! Tento prístroj sa nesmie používať ani skladovať v mokrom prostredí.

Hladina hluku pri práci môže prekročiť 85 dB (A). Používajte ochranu sluchu!

Pripojovacie vedenie k sieti smie byť nahradené len typom, ktorý je uvedený pre tento účel v zozname náhradných dielov.



POZOR! Prístroj obsahuje zdraviu škodlivý prach. Vyprázdňovanie a údržbu vrátane odstraňovania zberného sáčku na prach smú vykonávať len odborníci s príslušným ochranným vybavením. Neprevádzkujte bez kompletného filtračného systému.

Pred použitím musia užívatelia obdržať informácie o použití prístroja a o tom, akým spôsobom sa so zdravím škodlivými látkami, pre ktoré sa prístroj má použiť, má nakladať a ako sa majú likvidovať.

Pri vyprázdňovaní, čistení a výmene filtra sa osoby, ktoré tieto práce vykonávajú, musia chrániť vhodným ochranným vybavením pred vplyvom látok ohrozujúcich zdravie. Pred začatím týchto opatrení sa prístroj musí dekontaminovať. Priestory, v ktorých sa tieto činnosti vykonávajú, musia byť vybavené miestne filtrovaným núteným odvetrávaním a celý úsek sa následne musí v súlade s príslušnými predpismi riadne vyčistiť.

Pri vykonávaní údržby a opráv sa musia zlikvidovať všetky znečistené predmety, ktoré nebolo možné uspokojivo vyčistiť. Tieto predmety sa musia likvidovať v nepriepustných sáčkoch a v súlade s príslušnými predpismi platnými pre likvidáciu tohoto druhu odpadu.

POZOR! Prístroj neprevádzkujte bez úplného filtračného systému.

ÚČELU ZODPOVEDAJÚCE POUŽITIE

VENTOS 20 E/L, VENTOS 30 E/L: Vysávače sú vhodné pre vysávanie zdraviu škodlivých druhov prachu v triede protiprachovej ochrany L (hodnota MAK > 1 mg/m³), pre vysávanie nečistoty, piesku, triesok a pre vysávanie vody.

Tento prístroj je určený k priemyslovému využitiu napríklad v hoteloch, školách, nemocniciach, továrňach, obchodoch, kanceláriách a prenajímaných nebytových priestoroch.

Filter č. art. 45.440.3 nespĺňa pre mokré vysávanie zadania prachovej triedy „L“. Preto musí byť po vysávaní kvapalín do modelov vysávačov Ventos 20 E/L a Ventos 30 E/L nasadený nový filter.

Pri aplikácii prístroja nezodpovedajúcej účelu použitia ručí za následky samotný užívateľ.

PRIPOJENIE NA SIŤ

Prekontrolujte, či údaje na výrobnom štítku súhlasia so skutočným napätím zdroja prúdu. Nádrie určené na 230 V sa smie pripojiť aj na 220 V/240 V.

Elektrické nástroje sa pripájajú na vysávač len vo vypnutom stave.

Pripájať len na zásuvky s ochranným kontaktom.

CE - VYHLÁSENIE KONFORMITY

Vysávač pre použitie

Ventos 20 E/L

Ventos 30 E/L

Vyhlasujeme v našej výhradnej zodpovednosti, že tento produkt zodpovedá nasledovným normám alebo normatívnym dokumentom. EN 62233, EN 60335-1, EN 60335-2-69, EN 55014-1, EN 55014-2, EN 61000-3-2, EN 61000-3-3 podľa predpisov smerníc 2006/95/EG, 2004/108/EG

Všetky predpisy boli použité vo znení ich zmien a doplnkov platných v čase vydania tohto vyhlásenia bez ich citovania.

Technické podklady sú uložené u výrobcu.

CE **10**

Lutz Droitsch
Managing Director

Ochrana životného prostredia/Likvidácia

Ručné elektrické náradie, príslušenstvo a obal treba dať na recykláciu šetriacu životné prostredie.



Len pre krajiny EÚ:

Neodhadzujte ručné elektrické náradie do komunálneho odpadu!

Podľa Európskej smernice 2002/96/EC o starých elektrických a elektronických výrobkoch a podľa jej aplikácií v národnom práve sa musia už nepoužiteľné elektrické produkty zbierať separovane a dať na recykláciu zodpovedajúcu ochrane životného prostredia.

OŠETROVANIE

Pred čistením prístroja sa musí vysávač odpojiť od siete.

Pri poklese sacieho výkonu napriek vyčistenému filteru sa musí filter vymeniť (viď kapitolu Výmena filtra v obrázkovej časti).

POZOR! Pravidelne čistite obmedzovač vodného stavu a kontrolujte, či nie je poškodený.

Výrobca alebo vyškolená osoba musí minimálne raz do roka vykonať technickú kontrolu, ktorá pozostáva napr. z kontroly filtra na poškodenie, vzduchotesnosti prístroja a súčiastok ovplyvňujúcich bezpečnosť prevádzky (filtračný prvok).

Príslušenstvo a náhradné diely môžu byť objednané za udania čísla dielu u niektorého zo servisných miest (viď priložený zoznam). Číslo dielu môžete prevziať z tabuliek na stránkach obrázkovej časti.

Používajte len príslušenstvo a náhradné diely Kränzle! Súčiastky, ktorých výmena nebola popísaná, nechajte vymeniť len u niektorého zo servisných miest.

Οι σκούπες για χρήση υγρού και ξηρού καθαρισμού - Πρωτότυπο οδηγίας χρήσης

Κατανάλωση ενέργειας/

τιμή σύνδεσης πρίζας/

Κατηγορία προστασίας (I,II)

EU (230 V, 50 Hz)

CH (230 V, 50 Hz)

DK (230 V, 50 Hz)

GB (240 V, 50 Hz)

AUS (240 V, 50 Hz)

400-1200 W/2400W/I

400-1200 W/1100W/I

400-1200 W/1100W/I

400-1200 W/1800W/I

400-1200 W/1200W/I

400-1200 W/2400W/I

400-1200 W/1100W/I

400-1200 W/1100W/I

400-1200 W/1800W/I

400-1200 W/1200W/I

Υποπίεση

Ροή όγκου (χωρίς σωλήνα αναρρόφησης)

Όγκος δοχείου

Σωλήνας αναρρόφησης

Στάθμη ηχητικής πίεσης σύμφωνα με το EN 60704-1

Διαστάσεις

Βάρος

Μήκος του καλωδίου ηλεκτρικής σύνδεσης

Είδος προστασίας

24.000 Pa

3.700 l/min

17 l

36 mm x 3,5 m

72 dB(A)

445x380x485 mm

9,4 kg

7,5 m

IP X4

24.000 Pa

3.700 l/min

32 l

36 mm x 3,5 m

72 dB(A)

550x380x485 mm

9,9 kg

7,5 m

IP X4

ΕΙΔΙΚΕΣ ΥΠΟΔΕΙΞΕΙΣ ΑΣΦΑΛΕΙΑΣ

Ακίνδυνη εργασία με το εργαλείο είναι δυνατή μόνον, όταν διαβάσετε ολόκληρο το φυλλάδιο οδηγίες οειρισμοφ και το τεύχος ψποδείξεις ασφαλειασ και ακολουθείτε τις οδηγίες που περιέχονται σ' αυτά.

Πριν από κάθε ορήση του εργαλείου ελέγχετε το φικ και το καλώδιο. Αναθέστε την επισκευή βλαβών μόνο σε ειδικό.

Βάζετε το φικ στην πρίζα, μόνον όταν το εργαλείο βρίσκεται εκτός λειτουργίας.

Η πρίζα της συσκευής να χρησιμοποιείται μόνο για το σκοπό που αναφέρεται στην Οδηγία χρήσης.

Αυτή η συσκευή δεν προορίζεται για άτομα (συμπεριλαμβανομένων και παιδιών) με περιορισμένες σωματικές, αισθητήριες ή πνευματικές ικανότητες ή λόγω έλλειψης πείρας και/ή γνώσεων, εκτός εάν επιβλέπονται από για την ασφάλειά τους αρμόδιο άτομο ή εάν τους υποδειφείθηκε ο τρόπος χρήσης της συσκευής.

Τα παιδιά να επιτηρούνται ώστε να εξασφαλιστεί πως δεν παίζουν με τη συσκευή.

Σε περίπτωση ζημιάς στο καλώδιο σύνδεσης του ηλεκτρικού δικτύου δεν επιτρέπεται να χρησιμοποιηθεί ξανά η συσκευή.

Προσέξτε ώστε το καλώδιο σύνδεσης στο ηλεκτρικό δίκτυο να μην πάθει ζημιά απο σφιξίματα, τραβήγματα και παρόμοιες ενέργειες.

Οι συνδέσεις των καλωδίων ηλεκτρικής σύνδεσης ή καλωδίων σύνδεσης συσκευής πρέπει να είναι τουλάχιστον του τύπου με προστασία από πισαιλίσματα νερού.

Η συσκευή θα πρέπει να συνδεθεί σ' έναν ηλεκτρικό αγωγό, ο οποίος είναι ασφαλισμένος μ' ένα διακόπτη προστασίας ή μια ασφαλεία τήξης με την ελάχιστη ένταση ρεύματος όπως αναφέρεται ακολούθως.

CH, DK, AUS: 10 A

GB: 13 A

EU: 16 A

Η συσκευή επιτρέπεται να τεθεί σε λειτουργία μόνο σ' ένα χώρο με επαρκή αερισμό (τηρείτε τις εθνικές διατάξεις προστασίας της εργασίας)

Προσέχετε κατά την αναρρόφηση τις διατάξεις ασφαλείας του κατασκευαστή του υλικού που οφείλουν να εφαρμόζονται.

Δεν εκτελείτε αναρρόφηση σε εύφλεκτα ή εκρηκτικά υγρά (π. χ. βενζίνη, αλκοόλ, αραιωτικά, διαλυτικά υλικά κτλ.) - **Κίνδυνος έκρηξης!**

Δεν εκτελείτε αναρρόφηση σε εύφλεκτες ή εκρηκτικές σκόνες (π. χ. μαγνήσιο, αλουμίνιο κτλ.) - **Κίνδυνος έκρηξης!**

Δεν εκτελείτε αναρρόφηση σε σπινθήρες, ή καυτά υλικά (π. χ. z.β. μεταλλικά ρινίσματα, τέφρα κτλ.), με μια θερμοκρασία πάνω από 60°C - **Κίνδυνος έκρηξης και πυρκαγιάς!**

Δεν εκτελείτε αναρρόφηση σε επιθετικά υγρά/στερεά υλικά (οξέα, αλκαλικά διαλύματα, διαλυτικά υλικά κτλ.).

Η συσκευή δεν επιτρέπεται να χρησιμοποιηθεί κοντά σε εύφλεκτα αέρια ή εύφλεκτες ουσίες.

Να μην τίθενται σε λειτουργία οι συσκευές και τα αξεσουάρ τους όταν: υπάρχουν στη συσκευή εμφανείς ζημιές (ρωγμές/σπασίματα), είναι ελαττωματικό το καλώδιο ρεύματος, ή έχει σχισμές ή τσακίσιματα, υπάρχει υποψία για μία αόρατη βλάβη (μετά από πέσιμο).

ΠΡΟΣΟΧΗ! Σε περίπτωση εξόδου αφρού ή νερού να σβήσετε αμέσως τη μηχανή. Αδειάστε το δοχείο και ενδεχομένως το φίλτρο με πιέτες.

Οξές, ασετόν και διαλύτες μπορούν να έχουν καυστική επίδραση επί των τμημάτων της συσκευής.

Σε περίπτωση χρήσης της συσκευής για άλλο σκοπό ακτός αυτόν για τον οποίο προορίζεται, ή σε περίπτωση μη ορθής χρήσης ή επισκευής, δεν αναλαμβάνουμε καμία ευθύνη για ενδεχόμενες ζημιές.

Δεν είναι κατάλληλο για την απορρόφηση υγρών με ισχυρή δημιουργία αφρών.

ΠΡΟΣΟΧΗ! Η συσκευή αυτή δεν επιτρέπεται να χρησιμοποιείται ή να φυλάσσεται σε εξωτερικούς χώρους κάτω από υγρές συνθήκες περιβάλλοντος.

Η στάθμη θορύβου κατά την εργασία μπορεί να ξεπεράσει τα 85 dB (A). Φοράτε προστασία ακοής (ωασιπίδες)!

Το καλώδιο ηλεκτρικής σύνδεσης επιτρέπεται να αντικατασταθεί μόνο από τον προβλεπόμενο στη λίστα ανταλλακτικών τύπο.



ΠΡΟΣΟΧΗ! Η συσκευή περιέχει επικίνδυνη για την υγεία σκόνη, διαδικασίες εκκένωσης και συντήρησης, συμπεριλαμβανομένης της απομακρυνσης του δοχείου περισυλλογής σκόνης επιτρέπεται να εκτελούνται μόνο από εξειδικευμένο τεχνικό προσωπικό, το οποίο φρά τον αντίστοιχο προστατευτικό εξοπλισμό. Δεν θέτετε σε λειτουργία χωρίς το πλήρες σύστημα φιλτραρίσματος.

Πριν από τη χρήση πρέπει οι χρήστες να λάβουν πληροφορίες για τη χρήση της συσκευής και για το πως πρέπει, οι επικίνδυνες για την υγεία ουσίες, για τις

Aspirator pentru utilizare umedă și uscată

- instrucțiuni de funcționare
originale/Preluare de putere/

Valoare de conectare la priză

Clasa de protecție (I,II)

EU (230 V, 50 Hz)	400-1200 W/2400W/I	400-1200 W/2400W/I
CH (230 V, 50 Hz)	400-1200 W/1100W/I	400-1200 W/1100W/I
DK (230 V, 50 Hz)	400-1200 W/1100W/I	400-1200 W/1100W/I
GB (240 V, 50 Hz)	400-1200 W/1800W/I	400-1200 W/1800W/I
AUS (240 V, 50 Hz)	400-1200 W/1200W/I	400-1200 W/1200W/I

Subpresiune	24.000 Pa	24.000 Pa
Flux de volum (fără furtun de aspirare)	3.700 l/min	3.700 l/min
Volumul rezervorului	17 l	32 l
Furtun de aspirare	36 mm x 3,5 m	36 mm x 3,5 m
Nivel de presiune acustică cf. EN 60704-1	72 dB(A)	72 dB(A)
Dimensiuni	445x380x485 mm	550x380x485 mm
Greutate	9,4 kg	9,9 kg
Lungimea cablului de conectare la rețea	7,5 m	7,5 m
Tip de protecție	IP X4	IP X4

INSTRUCȚIUNI SPECIALE DE SIGURANȚĂ

Lucrul cu mașina în condiții de siguranță este posibil numai dacă citiți în totalitate instrucțiunile de utilizare și respectați cu strictețe conținutul acestora.

Înainte de a utiliza, verificați aparatul, cablul și fișa. Reparațiile vor fi efectuate numai de către un specialist.

Apezați mașina asupra piesei de prelucrat numai în poziție oprită.

Prizele de pe aparat pot fi folosite numai în scopurile definite în instrucțiunile de utilizare.

Acest aparat nu este destinat folosirii de către persoane (inclusiv copii) cu abilități psihice, senzoriale sau mentale limitate sau fără experiență și/sau fără cunoștințele necesare, exceptând cazul în care acestea sunt supravegheate de o persoană responsabilă de siguranța lor sau dacă au primit de la această persoană indicații legate de modul de folosire al aparatului.

Copiii trebuie supravegheați pentru a asigura faptul că ei nu se joacă cu aparatul.

În cazul când cablul de alimentare este deteriorat, mașina nu trebuie utilizată.

Cablul de alimentare la rețea nu trebuie să fie deteriorat, strivit, îndoit sau deteriorat datorită circulației peste el sau în orice alt mod.

Cuplajurile de cabluri de conexiune la rețea sau de conexiune de aparate trebuie protejate de stropi de apă.

Aparatul va fi conectat la o rețea prevăzută cu comutator de siguranță sau cu siguranță fuzibilă de intensitate minimă de curent asigurată conform celor de mai jos.

CH, DK, AUS: 10 A

GB: 13 A

EU: 16 A

Este permisă operarea aparatului numai în spații cu aerisire suficientă (se vor respecta precizările naționale pentru protecție)

La aspirare respectați precizările de siguranță aplicabile ale producătorului materialului.

Nu aspirați lichide inflamabile sau explozive (de ex. benzină, alcool, diluant, dizolvant etc.) – **pericol de explozie!**

Nu aspirați pulberi inflamabile sau explozive (de ex. magnezii, aluminiu etc.) – **pericol de explozie!**

Nu aspirați scântei sau piese fierbinți (de ex. span de metal, cenușă, etc.), care au o temperatură de peste 60°C – **pericol de explozie și de foc!**

Nu aspirați substanțe lichide/ substanțe solide agresive (acizi, baze, dizolvant etc.).

Nu se permite utilizarea aparatului în vecinătatea gazelor sau substanțelor inflamabile.

Nu porniți aparatele sau accesoriile în funcțiune dacă: aparatul prezintă defecțiuni evidente (crăpături / spărături), cablul de alimentare este defect sau prezintă semne de rupere sau îmbătrânire, există suspiciunea unui defect invizibil (după ce a fost scăpat pe jos).

ATENȚIE! Dacă apar scurgeri de apă sau spumă, opriți imediat. Goliți rezervorul și, dacă este necesar, filtrul plisat.

Acizii, acetona și solvenții pot coroda componentele aparatului.

În cazul utilizării greșite, manevrării necorespunzătoare sau reparațiilor neprofesionale nu ne asumăm nici o răspundere pentru nici o defecțiune apărută.

Nu este indicat pentru curățarea lichidelor care formează spumă abundentă.

ATENȚIE! Acest aparat nu poate fi folosit sau păstrat în aer liber, în condiții umede.

Nivelul zgomotului în timpul lucrului poate depăși 85 dB (A). Púrtați căști de protecție

Cablul de conexiune la rețea poate fi înlocuit doar prin tipul prevăzut în lista de piese de schimb.



ATENȚIE! Acest aparat conține praf dăunător sănătății, procedurile de golire și întreținere inclusiv îndepărtarea recipientului de colectare a prafului vor fi efectuate numai de personal de specialitate care poartă un echipament de protecție corespunzător. Nu se va folosi decât cu sistemul de filtrare complet.

Persoanele care folosesc aparatul vor primi înaintea folosirii acestuia informații legate de modul de folosire și de modul cum trebuie tratate și reciclate substanțele pentru care urmează a se folosi aparatul, substanțe care periclitează sănătatea.

La golirea, curățarea și la schimbarea filtrului personalul va fi protejat de substanțe care periclitează sănătatea prin echipamente de protecție personale corespunzătoare. Aparatul va fi dextintoxicat înaintea acestor măsuri. Încăperile în care au loc aceste activități trebuie să dispună de o aerisire locală forțată

cu filtru și zona trebuie să fie apoi curățată conform regulilor în vigoare.

La efectuarea lucrărilor de întreținere și reparație trebuie salubritate toate obiectele impurificate care nu au putut fi curățate în mod satisfăcător. Astfel de obiecte trebuie salubritate în conformitate cu prevederile în vigoare pentru salubritate deșeurilor de acest gen, folosind pungi impermeabile.

ATENȚIE! Nu operați fără sistemul de filtrare complet.

UTILIZARE ADECVATĂ

VENTOS 20 E/L, VENTOS 30 E/L: Aspiratoarele sunt adecvate pentru aspirarea de prafuri ce prezintă pericol pentru sănătate din clasa de protecție de prafuri L (valoare MAK > 1 mg/m³), pentru aspirarea de murdărie, nisip, șpan și pentru aspirarea de apă.

Acest aparat se pretează pentru folosirea la nivel industrial, de ex. în hoteluri, școli, spitale, fabrici, magazine, birouri și în firme de închiriere.

Filtrul art. nr. 45.440.3 nu îndeplinește condițiile clasei de aspirare „L” pentru a fi aplicat la aspirarea unor lichide. Prin urmare, după aspirarea unor lichide, la modelele de aspirator Ventos 20 E/L și Ventos 30 E/L se va introduce un filtru nou.

În cazul utilizării necorespunzătoare răspunderea revine numai utilizatorului.

CONECTARE LA REȚEA

Tensiunea de alimentare trebuie să corespundă datelor de pe plăcuța indicatoare a aparatului. Aparatele marcate cu 230 V pot fi alimentate și la 220 V/240 V.

Conectarea aparatului electric la aspirator se face numai cu aspiratorul scos de sub tensiune.

Conectați numai la prize cu contact de protecție.

DECLARAȚIE DE CONFORMITATE

Aspirator

Ventos 20 E/L

Ventos 30 E/L

Declarăm pe propria răspundere că acest produs corespunde următoarelor norme sau documente normative: EN 62233,

EN 60335-1, EN 60335-2-69, EN 55014-1, EN 55014-2, EN 61000-3-2, EN 61000-3-3 conform prevederilor directivelor 2006/95/EG, 2004/108/EG

Toate regulamentele și normele au fost aplicate în ediția lor modificată și completată, valabilă la data redactării acestei declarații fără citarea acestora.

Documentația tehnică stă la dispoziție la producător.


CE 10



Lutz Droitsch
Managing Director

PROTECȚIA MEDIULUI

Uneltele electrice, accesoriile și ambalajele trebuie reciclate într-un mod care protejează mediul înconjurător.

 **Numai pentru țările membre ale UE:**
Uneltele electrice uzate nu trebuie aruncate la gunoiul menajer!

Conform Directivei Europene 2002/96/EG referitoare la aparatele electronice și electrotehnice vechi și a transpunerii acesteia în dreptul național, aparatele electrice care nu mai pot fi utilizate trebuie colectate separat și reciclate în mod ecologic.

ÎNȚEȚINERE

Înainte de efectuarea întreținerii, aspiratorul trebuie deconectat de la rețeaua electrică.

În cazul diminuării puterii de aspirație în ciuda curățării filtrului, se va schimba filtrul (v. capitolul schimbarea filtrului în partea cu imagini).

ATENȚIE! Se va curăța în mod regulat delimitarea nivelului de apă și se va controla dacă aceasta este deteriorată.

Producătorul sau o persoană calificată trebuie să efectueze cel puțin anual o verificare tehnică, care constă de exemplu din verificarea filtrelor la deteriorare, a etanșetății aparatului și a pieselor constructive relevante pentru siguranță (element de filtru).

Se pot comanda accesorii și piese de schimb la punctele de servicii (v. lista anexată), cu indicarea numărului de piesă. Numerele de piesă le puteți găsi în tabelele din partea cu imagini.

Utilizați numai accesorii și piese de schimb Kränzle!

Elementele constructive a căror schimbare nu a fost descrisă vor fi schimbate numai într-un serviciu.

GARANTIE

Für unsere Geräte leisten wir auf Material- oder Fertigungsfehler Gewährleistung gemäß den länderspezifischen gesetzlichen Bestimmungen, mindestens jedoch 12 Monate. Innerhalb der Staaten der EU beträgt bei ausschließlich privater Benutzung die Gewährleistungszeit 24 Monate (Nachweis durch Rechnung oder Lieferschein).

Schäden, die insbesondere auf natürliche Abnutzung/Verschleiß, Überlastung, unsachgemäße Behandlung bzw. durch den Verwender verschuldete Schäden oder sonstige Verwendung entgegen der Bedienungsanleitung zurückzuführen sind oder beim Kauf bekannt waren, bleiben von der Gewährleistung ausgeschlossen.

Beanstandungen können nur anerkannt werden, wenn das Gerät unzerlegt an den Lieferanten oder an eine autorisierte Kränzle-Kundendienstwerkstätte zurückgesendet wird. Bewahren Sie Bedienungsanleitung, Sicherheitshinweise, Ersatzteilliste und Kaufbeleg gut auf. Im übrigen gelten die jeweils aktuellen Gewährleistungsbedingungen des Herstellers.

Aufgrund der ständigen Forschungs- und Entwicklungsarbeiten sind Änderungen der hierin gemachten technischen Angaben vorbehalten.

GUARANTEE

Our equipment is under warranty for at least 12 months with regard to material or production faults in accordance with national legislation. In the EU countries, the warranty period for exclusively private use is 24 months (an invoice or delivery note is required as proof of purchase).

Damage resulting from, in particular, normal wear and tear, overloading, improper handling, or caused by the user or other damage caused by not following the operating instructions, or any fault acknowledged at the time of purchase, is not covered by the warranty.

Complaints will only be acknowledged if the equipment has not been dismantled before being sent back to the suppliers or to an authorised Kränzle customer support workshop. Store the operating instructions, safety notes, spare parts list and proof of purchase in a safe place. In addition, the manufacturer's current warranty conditions apply.

We reserve the right to make changes to the technical data contained in this information as a result of ongoing research and development work.

GARANTIE

Nos appareils sont couverts par une garantie couvrant les défauts de matière ou de fabrication variable selon les dispositions légales en vigueur dans le pays d'utilisation, mais en tous cas non inférieure à 12 mois. A l'intérieur des pays de la Communauté Européenne, la durée de la garantie est de 24 mois pour un usage exclusivement privé (la facture ou le bon de livraison faisant foi).

Ne sont pas couverts par la garantie les dommages résultant d'une usure naturelle, d'une surcharge, d'une utilisation non conforme, ou causés par l'utilisateur, ou qui proviennent d'une utilisation non prévue dans la notice d'utilisation, ou qui étaient connus au moment de l'achat.

Les réclamations ne sont recevables qu'à la condition que l'appareil soit retourné non démonté au fournisseur ou à un service après-vente agréé Kränzle. Conservez soigneusement la notice d'utilisation, les instructions de sécurité, la liste de pièces de rechange, ainsi qu'une preuve de l'achat. Pour le reste, ce sont les conditions de garantie du fabricant en vigueur qui s'appliquent selon le cas.

Les démarches continues en recherche et développement peuvent entraîner des modifications dans les caractéristiques techniques figurant ici, et qui sont donc données sous toutes réserves.

GARANTÍA

Ofrecemos para nuestros aparatos una garantía por defectos de material o fabricación en virtud de las disposiciones legales específicas de cada país, pero como mínimo de 12 meses. Para los países de la UE y únicamente en caso de uso privado, el periodo de prestación de garantía es de 24 meses (se determinará por la factura o el albarán).

Quedan excluidos de la prestación de garantía los daños originados por el desgaste natural, la sobrecarga, o el uso inadecuado, o los daños ocasionados por el usuario o cualquier empleo contrario al manual de instrucciones o que ya eran conocidos en el momento de la compra.

Sólo se reconocerán reclamaciones cuando se remita el aparato sin desmontar al proveedor o a un taller de servicio al cliente autorizado de Kränzle. Conserve el manual de instrucciones, las indicaciones de seguridad, la lista de piezas de recambio y el comprobante de compra en un lugar seguro. Por lo demás rigen las condiciones de prestación de garantía actuales del fabricante.

Debido a los constantes trabajos de investigación y desarrollo nos reservamos el derecho de realizar modificaciones respecto a los datos técnicos indicados en el presente documento.

GARANTIA

Os nossos aparelhos estão ao abrigo de prestação de garantia referente a defeitos do material ou de fabrico de acordo com as regulamentações nacionalmente legisladas, todavia no mínimo 12 meses. Dentro do espaço dos estados da EU o período de prestação de garantia é de 24 meses (prova através de factura ou recibo de entrega) sendo os aparelhos utilizado sem exclusivo para fins particulares.

Danos que se devem em especial ao desgaste natural, sobrecarga, utilização incorrecta ou danos por culpa do utilizador ou qualquer outra utilização que não respeite o manual de instruções ou conhecidos aquando da aquisição, estão excluídos da prestação de garantia.

Reclamações só podem ser reconhecidas caso o aparelho seja remetido todo montado (completo) ao fornecedor ou a um serviço de assistência ao cliente Kränzle autorizado. O manual de instruções, instruções de segurança, lista de peças de substituição e comprovativo de compra devem ser bem guardados. São válidas, de resto, as actuais condições de prestação de garantia do fabricante.

Devido aos trabalhos de investigação e desenvolvimento permanentes, reserva-se o direito às alterações das instruções técnicas aqui produzidas.

GARANZIA

Per i nostri apparecchi offriamo, in caso di difetti di materiale o di fabbricazione, in conformità alle disposizioni legislative vigenti nei diversi stati, una garanzia della durata minima di 12 mesi. Negli stati dell'UE, in caso di utilizzo esclusivamente privato, la durata della garanzia è di 24 mesi (fa fede la fattura o la bolla di consegna).

Sono esclusi dalla garanzia i danni riconducibili a naturale logoramento/usura, a sovraccarico, a trattamento non idoneo e/o provocati dall'utilizzatore oppure dovuti a un impiego diverso da quello indicato nelle istruzioni d'uso oppure già noti al momento dell'acquisto.

Eventuali reclami possono essere accettati soltanto se l'apparecchio è rispedito non smontato ai fornitori o a un centro di assistenza clienti Kränzle autorizzato. Le istruzioni d'uso, le indicazioni sulla sicurezza, la lista dei pezzi di ricambio e la ricevuta d'acquisto devono essere conservate in buono stato. Per il resto valgono le attuali condizioni di garanzia del costruttore.

Dati i costanti lavori di ricerca e sviluppo i dati tecnici qui forniti potrebbero subire variazioni.

GARANTIE

Overeenkomstig de wettelijke voorschriften van het betreffende land, maar minimaal 12 maanden geven wij voor onze apparaten garantie op materiaal- en fabricagefouten. Binnen de staten van de EU bedraagt de garantieperiode bij uitsluitend privégebruik 24 maanden (op vertoon van een rekening of bon).

Schade die met name te herleiden is tot natuurlijke slijtage, overbelasting of ondeskundige bediening, dan wel tot schade die door de gebruiker zelf veroorzaakt is of door ander gebruik tegen de handleiding in, of die bij de koop reeds bekend was, blijven van de garantie uitgesloten.

Klachten kunnen alleen in behandeling worden genomen wanneer het apparaat niet-gedemonteerd aan de leverancier of een geautoriseerde Kränzle-klantenservice wordt teruggestuurd. Berg de handleiding, de veiligheidsvoorschriften, de onderdelenlijst en het koopbewijs goed op. Voor het overige zijn de geldende garanti voorwaarden van de producent van kracht.

Vanwege de voortdurende research- en ontwikkelingswerkzaamheden zijn wijzigingen in de hier gegeven technische specificatie voorbehouden.

ZÁRUKA

Pro naše stroje poskytujeme záruku na materiální nebo výrobní vady podle zákonných ustanovení dané země, minimálně však 12 měsíců. Ve státech Evropské unie je záruční doba 24 měsíců při výhradně soukromém používání (prokázáno fakturou nebo dodacím listem).

Škody vyplývající z přirozeného opotřebení, přetížení, nesprávného zacházení, resp. škody zaviněné uživatelem nebo způsobené použitím v rozporu s návodem k obsluze, nebo škody, které byly při nákupu známy, jsou ze záruky vyloučeny.

Reklamáce mohou být uznány pouze tehdy, pokud bude stroj v nerozebraném stavu zaslán zpět dodavateli nebo autorizovanému servisnímu středisku Kränzle. Dobře si uschovejte návod k obsluze, bezpečnostní pokyny, seznam náhradních dílů a doklad o koupi. Jinak platí vždy dané aktuální záruční podmínky výrobce.

Vzhledem k neustálému výzkumu a vývoji jsou změny zde uváděných technických údajů vyhrazeny.

GARANTI

For våre apparater er vi ansvarlig for material- eller produksjonsfeil i samsvar med gjeldende nasjonale bestemmelser, i minst 12 måneder. Ved utelukkende privat bruk er denne tiden 24 måneder innenfor EU-stater (bevises med regning eller følgeseddel).

Skader som spesielt skyldes slitasje, overbelastning, ufagmessig håndtering, eller skader forårsaket av brukeren eller annen bruk i strid med bruksanvisningen, eller skader som var kjent ved kjøp av apparatet omfattes ikke av dette ansvaret.

Reklamasjoner kan bare godtas hvis apparatet ikke ble demontert og returneres til leverandøren eller et autorisert Kränzle-serviceverksted. Ta godt vare på bruksanvisningen, sikkerhetsforskrifter, reservedelsliste

og kvittinger. Dessuten gjelder produsentens aktuelle betingelser for ansvar ved mangler.

På grunn av kontinuerlige forsknings- og utviklingsarbeid tas det forbehold om endringer av de tekniske spesifikasjonene i dette dokumentet.

GARANTI

I henhold til de respektive landes lovbestemmelser yder vi en garanti for materiale- eller produktionsfejl, dog mindst på en periode af 12 måneder. Inden for EU-medlemsstaterne udgør denne garantiperiode 24 måneder for varer, der udelukkende anvendes privat (bevis via faktura eller leveringsformular).

Skader, der især kan føres tilbage til naturlig slitage, overbelastning, faglig ukorrekt omgang i modstrid med betjeningsvejledningen og skader, der forårsages af brugeren eller en anden anvendelse, der er i modstrid med betjeningsvejledningen, eller der var kendt ved købet, er udelukket af garantien.

Krav fra kundens side kan udelukkende accepteres, hvis maskinen/værktøjet sendes tilbage til leverandøren eller et serviceværksted, der er autoriseret af Kränzle. Opbevar betjeningsvejledningen, sikkerhedsanvisningerne, reservedelslisten og bonen. Derudover gælder fabrikantens aktuelle garanti betingelser

På grund af konstante forsknings- og udviklingsarbejde forbeholdes retten til at gennemføre ændringer af de tekniske oplysninger.

GARANTI

Vi lämnar garanti på våra produkter vad gäller material- och tillverkningsfel enligt landsspecifika lagenliga bestämmelser, dock i minst 12 månader. Inom EUs medlemsländer uppgår garantin till 24 månader vid uteslutande privat bruk (ska kunna styrkas av faktura eller följesedel).

Skador som framför allt kan härledas till normalt slitage, överbelastning, ej fackmässig hantering resp. skador som orsakats av användaren eller som uppstår på grund av användning som strider mot bruksanvisningen eller skador som var kända vid köpet, innefattas inte av garantin.

Reklamationer godkänns endast om produkten återsänds till leverantören eller till en auktoriserad Kränzle-serviceverkstad utan att ha tagits isär. Spara bruksanvisningen, säkerhetsföreskrifterna, reservedelslistan och köpbrevet. I övrigt gäller tillverkarens garantivillkor för respektive produkt.

På grund av det kontinuerliga forsknings- och utvecklingsarbetet förbehåller vi oss rätten till ändringar vad gäller de tekniska uppgifterna i detta dokument.

TAKUU

Myönnämme valmistamillämme laitteille materiaali- ja valmistusvialta kattavan käyttöturvan, joka vastaa maakohtaisia määräyksiä, ja jonka pituus on vähintään 12 kuukautta. Pelkästään yksityiskäytössä käytettävään laitteeseen käyttöturvan pituus on EU-maissa 24 kuukautta (laskun tai toimituslistan päiväyksestä lähtien).

Käyttöturva ei kata vaurioita, jotka ovat syntyneet luonnollisen kulumisen, ylikuormituksen tai epäasianmukaisen käytön seurauksena, ovat käyttäjän aiheuttamia tai syntyneet käyttöohjekirjan ohjeiden noudattamatta jättämisen seurauksena, tai jotka olivat tiedossa jo laitteeseen ostohetkellä.

Käyttöturvaan voidaan vedota vain kun laite toimitetaan purkamattomana myyjälle tai valtuutettuun Kränzle-huoltoon. Säilytä laitteen käyttöohje, turvallisuusohjeet, varaosaluettelo ja ostokuitti

huolellisesti. Muilta osin ovat voimassa valmistajan antamat, ajantasalla olevat käyttöohjeet.

Jatkuvan tukkimus- ja tuotekehittelytyön seurauksena tässä annettuihin teknisiin tietoihin saattaa tulla muutoksia.

GWARANCJA

Na urządzenia produkcji naszej firmy udzielamy gwarancji z tytułu wad materiałowych i produkcyjnych zgodnie z przepisami ustawowymi danego kraju jednakże, co najmniej 12 miesięcy. Na terenie Stanów Zjednoczonych i Unii Europejskiej, w przypadku użytkowania wyłącznie do celów prywatnych, okres gwarancyjny wynosi 24 miesiące (dowód w postaci rachunku lub dowodu dostawy).

Uszkodzenia, których przyczyną jest naturalne zużycie / starcie, przeciążenie, nieprawidłowa eksploatacja względnie uszkodzenia, za które winę ponosi użytkownik lub powstałe w wyniku użycia niezgodnego z opisem w instrukcji eksploatacji względnie, które znane były w momencie zakupu, są wyłączone z rozszerzeń gwarancyjnych.

Reklamacje mogą zostać uznane wyłącznie wtedy, jeśli urządzenie zostanie odesłane w stanie nie rozłożonym do dostawcy lub jednego z autoryzowanych warsztatów serwisowych Kränzle. Instrukcje eksploatacji, zalecenia odnośnie bezpieczeństwa pracy, listę części zamiennych oraz dowód zakupu należy przechowywać w miejscu dobrze zabezpieczonym. Ponadto obowiązują aktualne warunki gwarancyjne producenta.

Ze względu na stały postęp prac eksperymentalnych i rozwojowych zastrzega się możliwość zmiany zamieszczonych danych technicznych.

ГАРАНТИЯ

Для наших приборов мы предоставляем гарантию, распространяющуюся на дефекты материала и производства, согласно законодательным предписаниям, действующим в конкретной стране. Минимальный срок действия гарантии 12 месяцев. Для стран-участниц ЕВ срок действия гарантии составляет 24 месяца только при использовании в личных целях (при предъявлении чека или накладной).

Гарантия не распространяется на повреждения, полученные в результате естественного износа/использования, перегрузки, ненадлежащего использования, повреждения по вине пользователя или при использовании вопреки Руководству по эксплуатации, либо известные на момент покупки (уценка товара).

Претензии принимаются только в том случае, если прибор доставлен к поставщику или авторизованный сервисный центр фирмы Kränzle в неразобранном виде. Сохраняйте Руководство о эксплуатации, инструкции по технике безопасности и товарный чек. В остальном действовать согласно соответствующим условиям предоставления гарантии изготовителя.

В связи с постоянными исследованиями и новыми техническими разработками фирма оставляет за собой право на внесение изменений в технические характеристики.

ZÁRUKA

Pre naše stroje poskytujeme záruku na materiálové alebo výrobné chyby podľa zákonných ustanovení danej krajiny, minimálne však 12 mesiacov. V štátoch Európskej únie je záručná lehota 24 mesiacov pri výhradne súkromnom používaní (preukázanie faktúrou alebo dodacím listom).

Škody vyplývajúce z prirodzeného opotrebenia, pret'azovania, nesprávneho zaobchádzania, resp. škody zavinené používateľom alebo spôsobené použitím v

rozpore s návodom na obsluhu, alebo škody, ktoré boli pri nákupe známe, sú zo záruky vylúčené.

Reklamácie môžu byť uznané len wtedy, ak bude stroj v nerozobratom stave zaslaný späť dodávateľovi alebo autorizovanému servisnému stredisku Kränzle. Dobře uschovajte návod na obsluhu, bezpečnostné pokyny, zoznam náhradných dielcov a doklad o kúpe. Inak platia vždy dané aktuálne záručné podmienky výrobcu.

Vzhľadom k neustálemu výskumu a vývoju sú zmeny tu uvádzaných technických údajov vyhradené.

Εγγύηση

Για τυχόν σφάλματα υλικού ή κατασκευαστικά σφάλματα τις συσκευές μας παρέχουμε μια εγγύηση σύμφωνα με τις νομικές διατάξεις που ισχύουν ειδικά σε κάθε οώρα, το λιγότερο όμως 12 μήνες. Στις οώρες της ΕΕ ο ορόνος εγγύησης, σε περίπτωση αποκλειστικής ερασιτεχνικής ορήσης, ανέροεται στους 24 μήνες (αποδεικτικό στοιχείο ο ολογραρισμός ή το δελτίο αποστολής).

Οι ζημιές που οφείλονται κυρίως σε φυσική φθορά, υπερφόρτωση ή ακατάλληλη ορήση και οι ζημιές που οφείλονται στο ορήση ή σε μια ορήση αντίθετη με τις οδηγίες οειρισμού καθώς και οι ζημιές που ήταν γνωστές κατά τη αγορά, δεν καλύπτονται από την εγγύηση.

Οι διαμρτυρίες αναγνωρίζονται μόνο, όταν στείλετε τη συσκευή συναρμολογημένη στον προμηθευτή ή σ' ένα εξουσιοδοτημένο συνεργείο εξυπηρέτησης πελατών της Kränzle. Φυλάξτε καλά τις οδηγίες οειρισμού, τις υποδείξεις ασφαλείας, τον κατάλογο ανταλλακτικών και την απόδειξη αγοράς. Κατά τ' άλλα ισχύουν οι εκάστοτε ισούοντες όροι εγγύησης του κατασκευαστή.

Λόγω των συνεχούων εργασιούων έρευνας και εξέλιξης, διατηρούμε την επιφύλαξη για τυχούον αλλαγές τα αναφερόμενα εδώ τεονικά τοίοεία.

GAARANŢIE

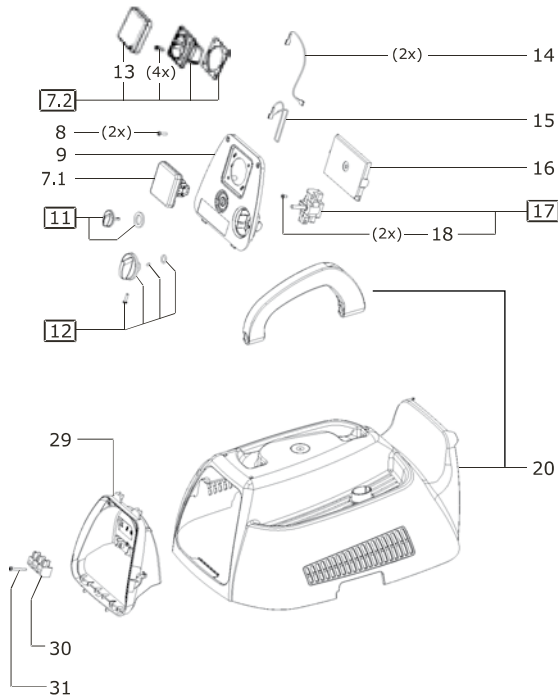
La instalatíiile noastre oferim garanŢia pentru defecte de material şi cele de producŢie, în conformitate cu directivele legale din diferite state, pentru perioadă de durată minim de 12 luni. Termen de garanŢie în statele UE este de 24 luni în caz de exploatare în exclusivitate privată (se dovedeşte cu chitanŢă sau cu document de livrare).

Pagubele cauzate de uzură, de supraîncărcare, de întrebuintare incorectă, respectiv pagubele produse de client sau pricinuite de întrebuintare întrebuintare în contradicŢie cu instrucŢiunile de deservire, ori defecte, care au fost cunoscute deja în momentul de achiziŢie, sunt excluse din garanŢia.

ReclamaŢiile pot fi recunoscute doar atunci, dacă maşina nedemontată va fi trimisă înapoi la furnizor sau în atelier de reparaŢii autorizat al firmei Kränzle. PăstraŢi bine instrucŢiunile de deservire, indicaŢiile de siguranŢă, lista de piese de schimb şi chitanŢa de vânzare-cumpărare. Altminteri sunt valabile condiŢiile actuale de garanŢie date de producătorul.

Datorita cercetării permanente şi dezvoltării, modificările datelor tehnice menŢionate de faŢă sunt rezervate.

Elektronik



Gültig für / Valid for:



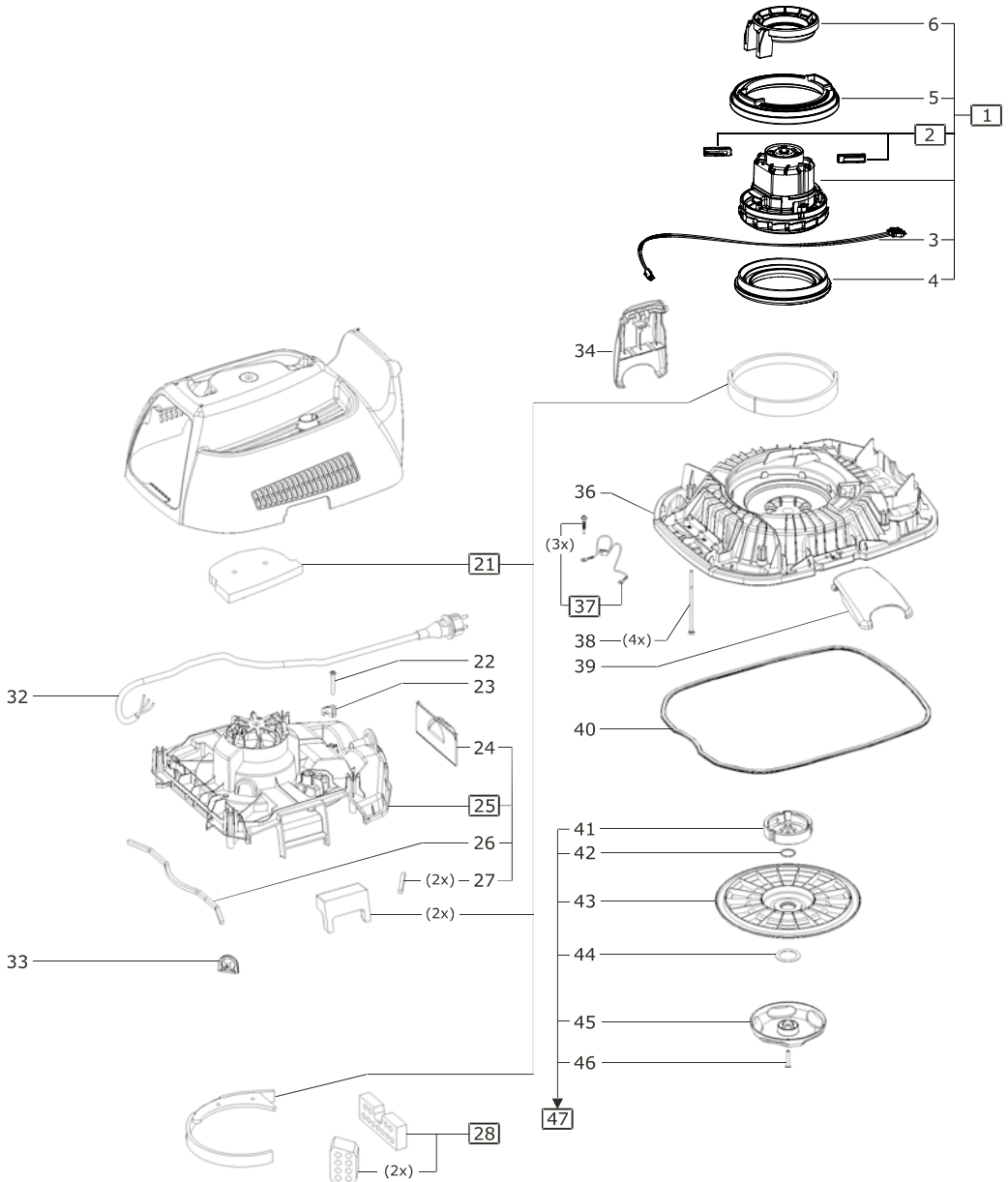
45.505 0 Ventos 20 E/L (EU)
45.505 1 Ventos 20 E/L (CH)

45.506 0 Ventos 30 E/L (EU)
45.506 1 Ventos 30 E/L (CH)

Ventos 20 E/L Ventos 30 E/L

Pos.	Bezeichnung	Stck	Best.Nr.
7.1	Steckdose kpl. (EU)	1	45.320 6
7.2	Steckdose kpl. (Schweiz)	1	45.326 3
8	Befestigungsschraube Abdeckung	2	45.320 7
9	Blende (Ventos 20/30 E/L)	1	45.326 5
11	Drehknopf Saugleistung (Ventos E/L)	1	45.320 9
12	Drehknopf Ein-/Ausschalter	1	45.321 0
13	Klappdeckel Steckdose	1	45.321 1
14	Anschlusslitzen Steckdose	2	45.321 2
15	Erdungslitze Steckdose 220-240 V / 50/60 Hz	1	45.327 7
16	Steuerplatine (Ventos 20/30 E/L) 220-240 V / 50/60 Hz	1	45.326 8
17	Ein-/Ausschalter (Ventos 20/30 E/L)	1	45.327 0
18	Schraube für Ein-/Ausschalter	2	45.321 6
20	Haube	1	45.321 8
29	Gehäuse Elektronik	1	45.322 7
30	Anschlussklemme	1	45.322 8
31	Schraube Anschlussklemme	1	45.322 9

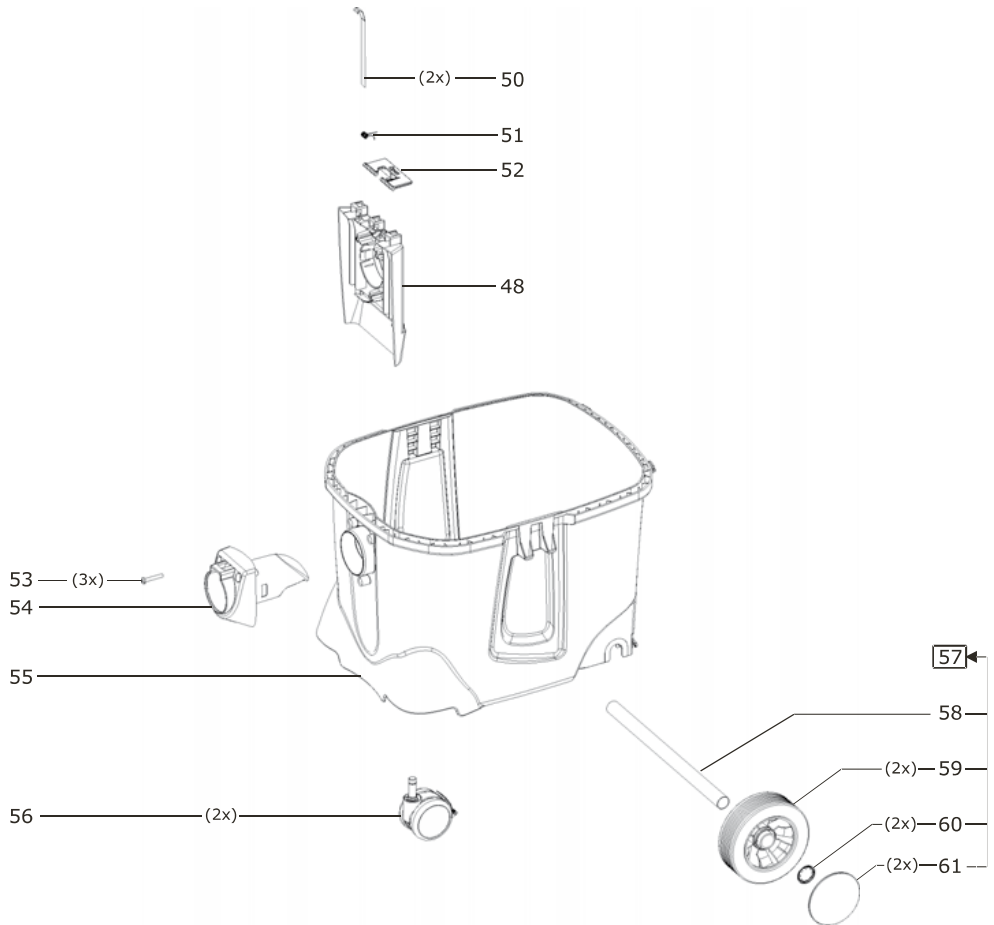
Saugkopf



Ventos 20 E/L Ventos 30 E/L

Pos.	Bezeichnung	Stck	Best.Nr.
1	Turbine mit Motor 220-240 V / 50/60 Hz	1	45.328 0
2	Bürstensatz für Turbinenmotor 220-240 V / 50/60 Hz	1	45.328 1
3	Anschlusslitzen Turbine	1	45.328 2
4	Dichtung Eingang Turbine	1	45.328 3
5	Dichtung Ausgang Turbine	1	45.328 4
6	Dichtung Motorkühlluft	1	45.328 5
21	Dämmattenset	1	45.321 9
22	Schraube Zugentlastung	1	45.322 0
23	Zugentlastung	1	45.322 1
24	Klappe Abuft	1	45.322 2
25	Turbinengehäuse Oberteil kpl.	1	45.322 3
26	Dichtung lang	1	45.322 4
27	Dichtung kurz	2	45.322 5
28	Dämmklotzset	1	45.322 6
32.1	Netzanschlussleitung Ventos 20/30 E/L (EU)	1	45.327 8
32.2	Netzanschlussleitung Ventos 20/30 E/L (Schweiz)	1	45.327 2
33	Kabeldurchführung	1	45.323 1
34	Verschlussklammer rechts	1	45.323 2
36	Turbinengehäuse Unterteil	1	45.323 4
37	Litzen Wasserkontakt	1	45.323 5
38	Schraube	4	45.323 6
39	Verschlussklammer links	1	45.323 7
40	Dichtung Behälter	1	45.323 8
41	Zentrierscheibe Filterpatrone	1	45.323 9
42	O-Ring	1	45.324 0
43	Haltescheibe Filterpatrone	1	45.324 1
44	Gleitscheibe	1	45.324 2
45	Drehgriff	1	45.324 3
46	Schraube	1	45.324 4
47	Halterung Filterpatrone kpl.	1	45.324 5

Behälter



Ventos 20 E/L Ventos 30 E/L

Pos.	Bezeichnung	Stck	Best.Nr.
48.1	Halterung Filtersack Ventos 20/20 E/L	1	45.324 6
48.2	Halterung Filtersack Ventos 30/30 E/L	1	45.327 4
50	Wasserkontakt	2	45.324 8
51	Schenkelfeder	1	45.324 9
52	Riegel Filtersack	1	45.325 0
53	Schraube Sauganschluss	3	45.325 1
54	Anschlussmuffe Saugschlauch	1	45.325 2
55.1	Behälter Ventos 20/20 E/L	1	45.325 3
55.2	Behälter Ventos 30/30 E/L	1	45.325 4
56	Lenkrolle	2	45.325 5
57	Räder hinten kpl.	1	45.325 6
58	Achse	1	45.325 7
59	Rad hinten	2	45.325 8
60	Starlockscheibe	2	45.325 9
61	Radkappe	2	45.326 0

**Kränzle - weltweit:
Technische Perfektion in Bestform.**

kranzle®



Ingrid Kränzle GmbH
Elpke 97
D-33605 Bielefeld
www.kraenzle.com

Nachdruck nur mit Genehmigung der Firma Kränzle.

Stand: 01/2011

Best.-Nr. 30 900 0