

# Руководство по эксплуатации

- RU -

Очистители высокого давления

**B 13/150**

**B 10/200**

**B 16/220**

**B 20/200**

**B 16/250**



Перед пуском в эксплуатацию внимательно ознакомьтесь с мерами безопасности и соблюдайте их в процессе эксплуатации!

Сохранить руководство, чтобы им могли пользоваться последующие владельцы.



## Описание

### Уважаемый Заказчик!

Сердечно поздравляем Вас с приобретением нового портативного или передвижного очистителя высокого давления и благодарим за покупку!

Чтобы облегчить пользование аппаратом, разрешите на следующих страницах разъяснить Вам его работу.

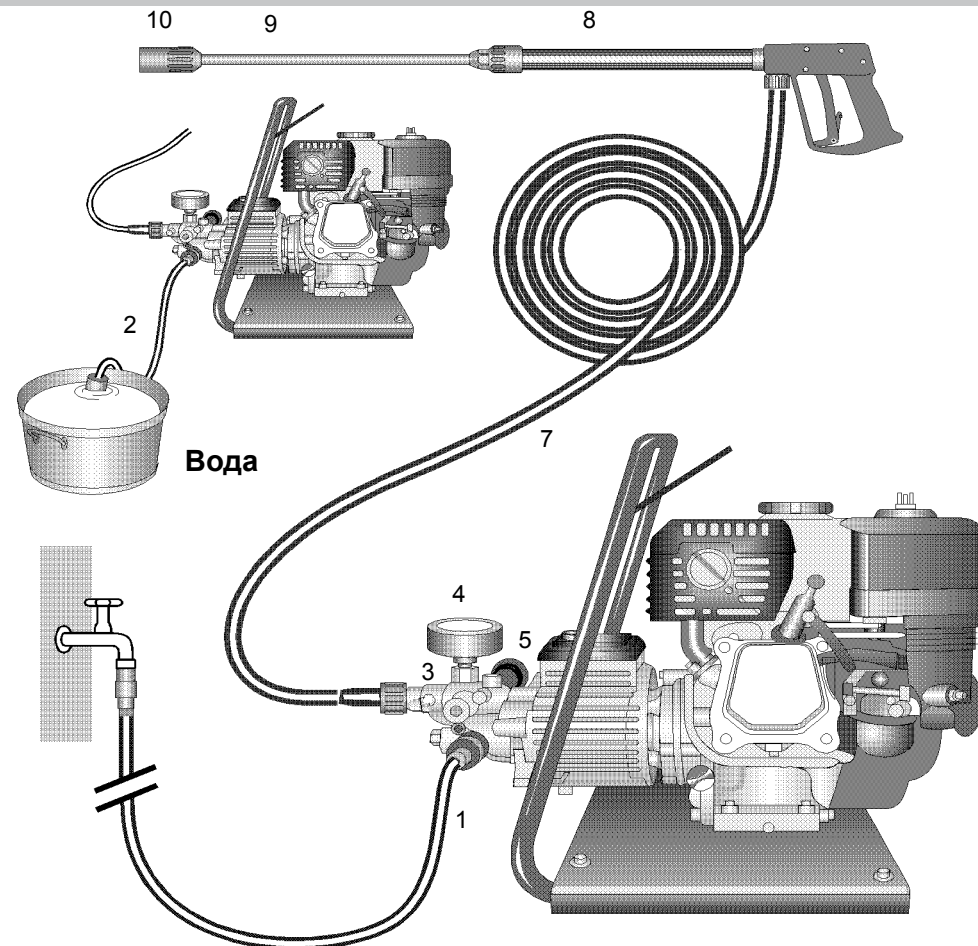
Очиститель поможет Вам в проведении всех Ваших работ по чистке:

- фасадов,
- плит тротуаров,
- террас,
- транспортных средств любых типов,
- животноводческих помещений,
- машин
- емкостей,
- каналов,
- Улицы и т.д.

Технические данные	B 10/200	B 13/150	B 16/220	B 16/250	B20/200
Рабочее давление, бесступ. регулир.	10 - 200 bar	10 - 150bar	10 - 220 bar	10 - 250 bar	30 - 200 bar
Допуст. избыточное давление	220 bar	165 bar	240 bar	270 bar	220 bar
Подача воды	10 /min	13 l/min	16 l/min	16 l/min	20 l/min
Под. горячей воды до	60 °C	60 °C	60 °C	60 °C	60 °C
Высота всасывания	1,0 m	2,5 m	2,5 m	2,5 m	2,5 m
Шланг высок. давл. с Шланговый барабан	10 m	10 m 15 m	10 m 15 m	10 m 15 m	10 m 15 m
Двигат.внутрен.сгоран.	GX 200 LX2	GX 160 LX2	GX 340 LX2	GX 390 LX2	GX 390 LX2
Масса					
Уровень шума по DIN 45 635 (отнесенный к рабочему месту)	22 kg	24 kg	26kg	26 kg	71 kg
Отдача на насадке Крутящий момент	103 dB (A)	103 dB (A)	103 dB (A)	103 dB (A)	103 dB (A)
№ для зак.	ca. 32 Nm 2,1 m/s <sup>2</sup>	ca. 27 Nm 2,1 m/s <sup>2</sup>	ca. 38 Nm 2,2 m/s <sup>2</sup>	ca. 38 Nm 2,2 m/s <sup>2</sup>	ca. 42 Nm 36 Nm
портативный	41.182	41.170	41.173 2	41.186	41.187
с тележкой	41.182 1	41.170 1	41.173 2*	41.186 1*	41.187 1*
с тележкой и шлан. барабаном	41.182 2	41.170 2	41.173 3*	41.186 2*	41.187 2*
с регулированием чисел оборотов *					

Допустимое отклонение числовых параметров +/- 5% согласно нормам Объединения немецких производителей машин и аппаратов „VDMA“, отдельный лист 24411.

## Описание



### Конструкция

Очистители высокого давления фирмы KRDNZLE B 10/200 + B 13/150 + B 16/220 + B 20/200 являются портативными и передвижными аппаратами. Конструкция показана на схеме.

### Функция

- 1 Патрубок подключения водяного шланга с фильтром
- 2 Заборный шланг с фильтровальной корзиной (специальная принадлежность), № для заказа: 15.038 3
- 3 Насос высокого давления
- 4 Манометр с глицериновым наполнением
- 5 Клапан регулирования давления - предохранительный клапан
- 7 Шланг высокого давления
- 8 Распылительный пистолет
- 9 Сменная распылительная трубка
- 10 Регулируемое сопло
- 10a B10/200 только с Грязекиллером

## Описание

### Система подачи воды и моющего средства

Воду можно подавать к насосу высокого давления под давлением или засасывать прямо из безнапорной емкости. Затем вода насосом высокого давления под давлением вводится в предохранительную распылительную трубку. Струя высокого давления образуется благодаря соплу, расположенному на предохранительной распылительной трубке.



Через инжектор высокого давления можно подмешивать моющие или очищающие средства. (Нет у В10/200)

**Соблюдать инструкции по защите окружающей среды, утилизации и защите водоемов!**

### Распылительная трубка с распылительным пистолетом

Распылительный пистолет делает возможной эксплуатацию аппарата только при включенном предохранительном рычаге переключения.

При нажатии на рычаг распылительный пистолет раскрывается. Жидкость теперь подается к соплу. Создается давление распыления, быстро достигающее избранное рабочее давление.

Отпустив рычаг переключения, пистолет перекрывают, жидкость из распылительной трубки выступать не может.

Толчок давления при закрытии пистолета открывает перепускной клапан, предохраняющий от повышения давления сверх допустимого. Насос остается включенным, перекачивая с пониженным избыточным давлением жидкость в контуре. При открытии пистолета клапан регулирования давления перекрывается, а насос дальше перекачивает жидкость с избранным рабочим давлением в распылительную трубку.



**Распылительный пистолет является предохранительным устройством. Ремонт разрешается выполнять только компетентным лицам. При замене деталей разрешается использовать только конструкционные детали, допущенные изготовителем.**

### Клапан регулирования давления - предохранительный клапан

Клапан регулирования давления - предохранительный клапан защищает аппарат от слишком высокого избыточного давления и сконструирован таким образом, чтобы его невозможно было установить на давление, превышающее допустимое рабочее давление. Ограничительная гайка поворотной ручки запломбирована лаком.

Вращением поворотной ручки можно бесступенчато настраивать рабочее давление и распыляемое количество.



**Замену, ремонт, новую настройку и пломбирование разрешается выполнять только компетентным лицам.**

## Описание

### На двигатель распространяется только руководство по эксплуатации фирмы «Honda»!

**Безопасность двигателя:** (см. руковод. фирм. «Honda»)



Двигатели фирмы «Honda» работают безопасно и надежно, если за ними будет осуществляться надлежащий уход. Внимательно прочитайте руководство перед пуском двигателя в эксплуатацию и попытайтесь полностью понять его содержание.

Несоблюдение этого указания может привести к травмированию персонала и к повреждению оборудования.



Во избежание пожара и для обеспечения достаточной вентиляции двигатель должен в работе находиться на расстоянии от зданий и предметов не менее 1 м. Вблизи двигателя не должны находиться воспламеняющиеся предметы!

Детей и домашних животных держать в стороне от рабочей зоны двигателя, так как имеется опасность получения ожогов и травм от оборудования, приводимого в движение двигателем. Ознакомьтесь со всеми элементами управления двигателя. В частности, очень хорошо изучите, как можно быстро выключить двигатель. Лицам, незнающим двигатель, не разрешайте управлять им.

### Установка: Месторасположение



Аппарат не разрешается устанавливать и эксплуатировать ни в пожароопасных или взрывоопасных помещениях, ни в лужах. Аппарат не разрешается эксплуатировать под водой.

### ВНИМАНИЕ !



Никогда не засасывайте жидкости, содержащие растворители, как растворители лаков, бензин, масло или подобные жидкости. **Соблюдать указания изготовителей добавочных средств!** Уплотнения в агрегате не являются устойчивыми относительно растворителей. Туман, распространяемый растворителями, быстро воспламеняется, взрывоопасен и ядовит.

### ВНИМАНИЕ !



При эксплуатации с горячей водой, имеющей температуру 70°, возникает повышенная температура. **Не прикасаться к аппарату без защитных рукавиц!**

## Описание



### Краткое руководство по эксплуатации:

1. Прикрутить шланг высокого давления к распылительному пистолету и аппарату.
  2. Подсоединить водопровод на стороне всасывания.
  3. Удалить из аппарата воздух (многократно открывать и перекрывать распылительный пистолет).
  4. Включить аппарат при раскрытом пистолете и начать процесс мойки.
  5. Завершив процесс мойки, полностью опустошить насос (без всасывающего и напорного шланга примерно на 20 сек. включить двигатель). Затем можно отсоединить шланг высокого давления.
- Использовать только чистую воду ! - Обеспечить защиту от мороза !

### **ВНИМАНИЕ !**

Соблюдайте инструкции предприятия, снабжающего Вас водой.

Согласно EN 61 770 аппарат не разрешается прямо подключать к общей сети снабжения питьевой водой.

Однако кратковременное подключение разрешено согласно DVGW (Германский Союз газового и водного хозяйства), если в подводящий водопровод встроен обратный клапан с аэратором (№ для заказа фирмы KRÄNZLE: 41.016 4).

Разрешается также косвенное подключение к общей сети снабжения питьевой водой методом свободного слива согласно EN 61 770; например, путем использования емкости с поплавковым клапаном.

Прямое подключение разрешено к сети, не предназначенной для снабжения питьевой водой.

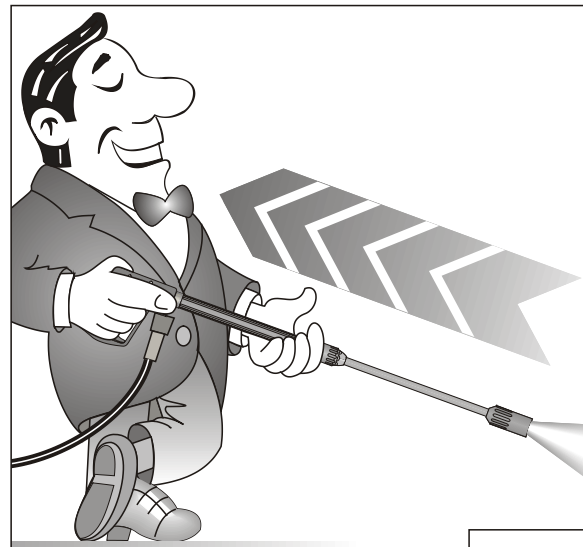
### **Шланг высокого давления и распылительное устройство**

Шланг высокого давления, принадлежащий к оборудованию аппарата, и распылительное устройство - из высококачественного материала. Они рассчитаны на эксплуатационные условия аппарата и маркированы в соответствии с инструкцией.

При замене использовать только допущенные изготовителем и в соответствии с инструкцией маркированные конструкционные детали. Шланги высокого давления и распылительные устройства подсоединять герметично. Через шланг высокого давления не разрешается переезжать, не разрешается его чрезмерно растягивать или перекручивать. Шланг высокого давления не разрешается тянуть по острым кромкам. В противном случае гарантия теряется.

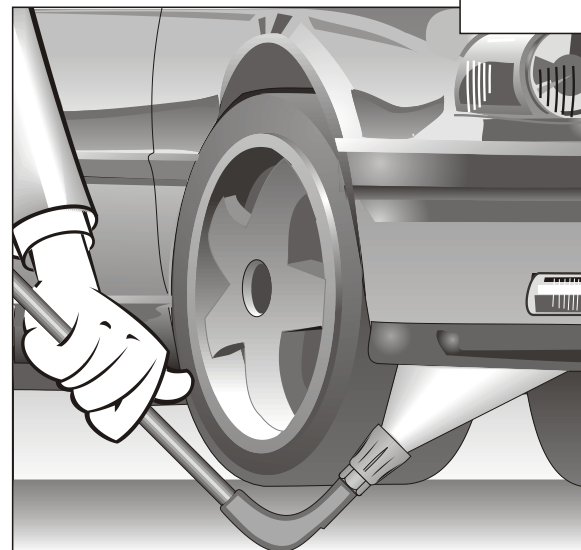
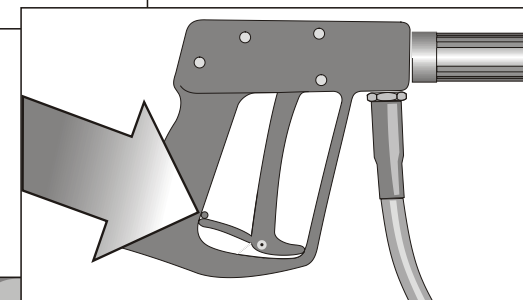


## Указания по технике безопасности



Относительно отдачи  
- см. указание на стр. 2 !

Предохранительный затвор на пистолете перекидывать после каждого пользования, чтобы предотвратить непроизвольное распыление!



Копье для чистки днища обязательно опустить на землю! Используя копье для чистки днища, необходимо обращать внимание на то, что при изогнутых исполнениях, например, при U-образном копье № 41.075, при отдаче возникает крутящий момент!

(Указание на стр.2)

## Всё это Вы купили:

1. Распылительное копьё с регулирующим соплом



и сопло высокого давления

Плоская струя  
(В10/200 только с  
Грязекиллером)



2. Распылительный пистолет

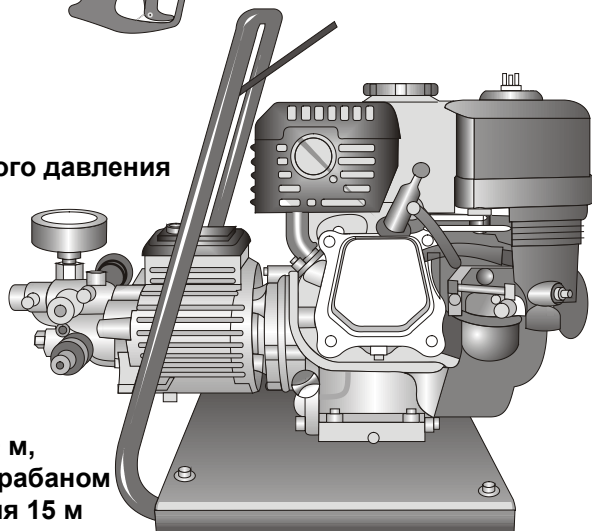
с изолированной ручкой,

резьбовым соединением

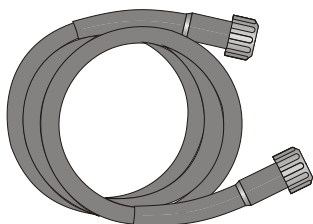
3. Очиститель KRÄNZLE высокого давления

В 10/200 В 13/150 В 16/220

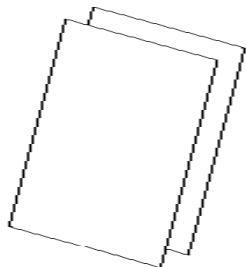
В 16/250 В 20/200



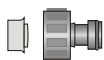
4. Шланг высокого давления 10 м,  
У аппаратов с шланговым барабаном  
и шлангом высокого давления 15 м



6. Руководство по эксплуатации Насоса  
Руководство по эксплуатации Двигатель

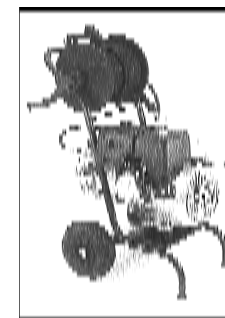
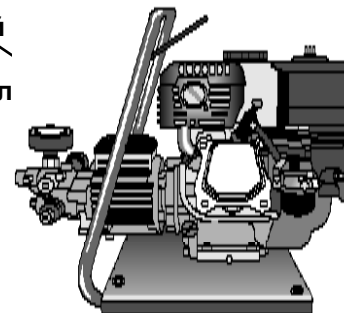


7. Точка подвода воды

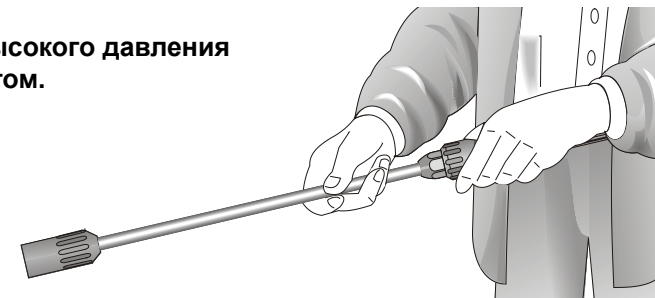


## Пуск в эксплуатацию

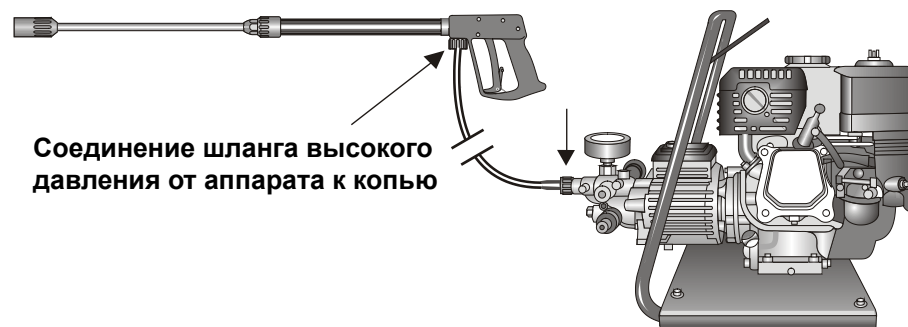
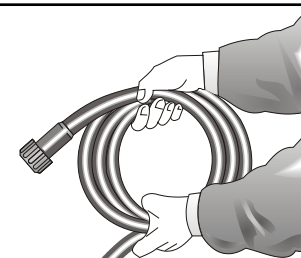
1. Стержневой указатель уровня масла



2. Соединить копьё высокого давления с ручным пистолетом.



3. Шланг высокого давления размотать без образования петель и соединить с ручным пистолетом и насосом. При наличии удлинителя использовать шланг высокого давления макс. 20 м или 2 шланга по 10 м с шланговыми соединителями.



Соединение шланга высокого давления от аппарата к копыю

## Пуск в эксплуатацию



4. Аппарат можно выборочно подключать к напорному водопроводу с холодной или горячей водой с температурой до 70°C (см. стр. 2). При внешней подаче воды следить за тем, чтобы вода была чистой. Поперечное сечение шланга должно быть не менее 1/2" = 12,7 мм (свободный проход). Сетка №1 должно быть всегда чистым.

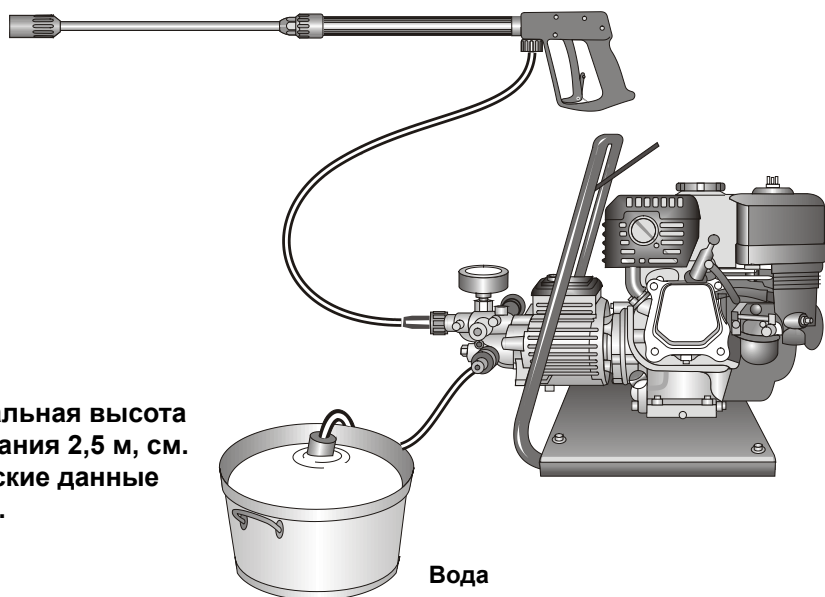
Перед каждым пуском в эксплуатацию проверять сетку на предмет чистоты!

### ВНИМАНИЕ !



При эксплуатации с горячей водой, имеющей температуру 70°, образуется повышенная температура.

Не брать за головку насоса без защитных рукавиц!



5. Максимальная высота засасывания 2,5 м, см. технические данные на стр. 2.

Вода

## Пуск в эксплуатацию

### Регулирование давления

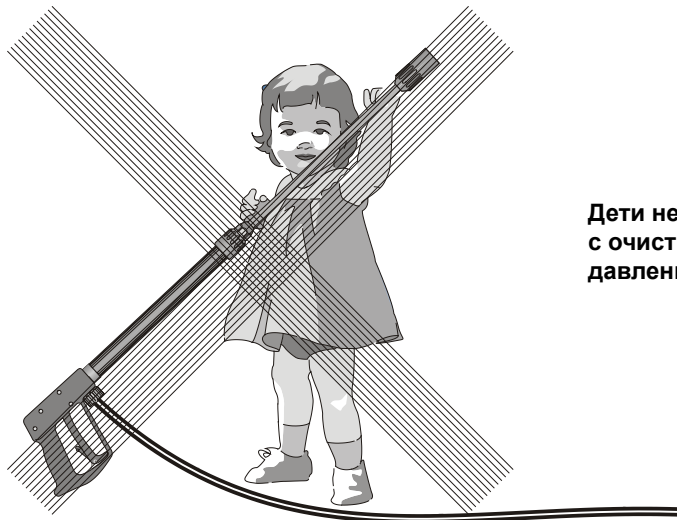
Вращением красного регулирующего кольца. Максимальное давление настроено константно.



### Снятие с эксплуатации:

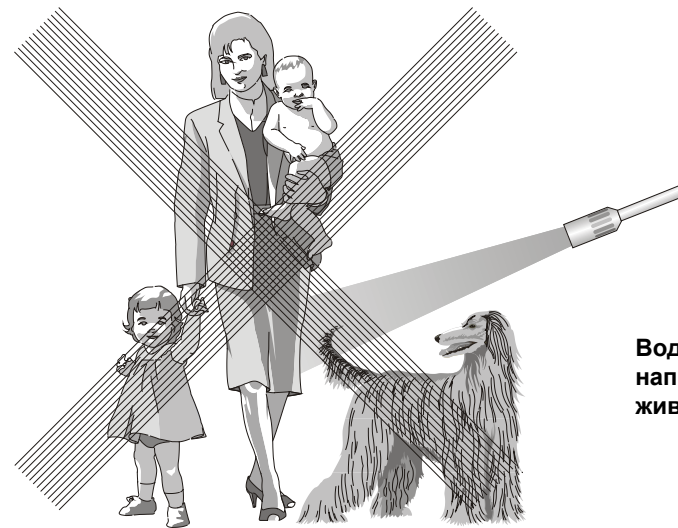
1. Отключить аппарат.
2. Перекрыть подвод воды.
3. Кратковременно раскрыть пистолет, пока не создается давление.
4. Заблокировать пистолет.
5. Открутить водяной шланг и пистолет.
6. Опорожнить пистолет: двигатель включить примерно на 20 секунд.
7. Зимой: насос хранить в защищенном от мороза помещении.
8. Прочистить водяной фильтр.

## Это запрещено !

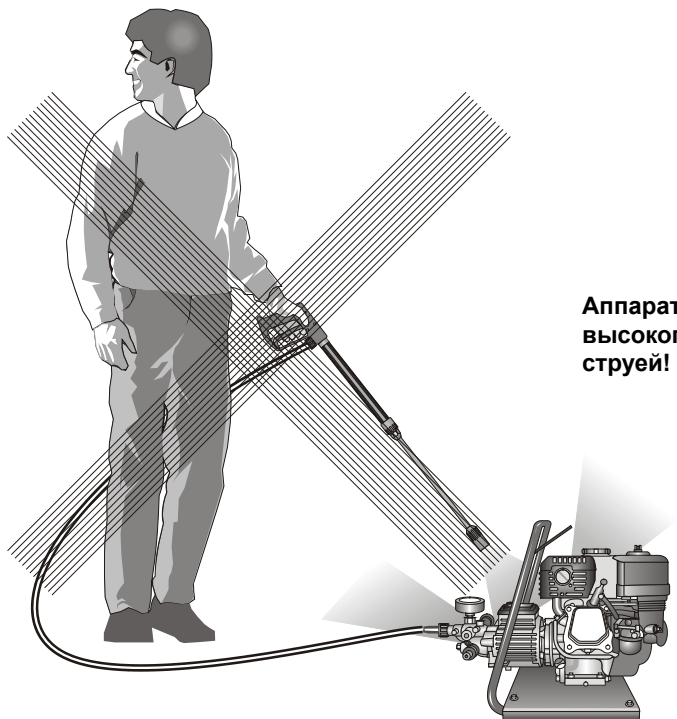


Дети не должны работать с очистителем высокого давления!

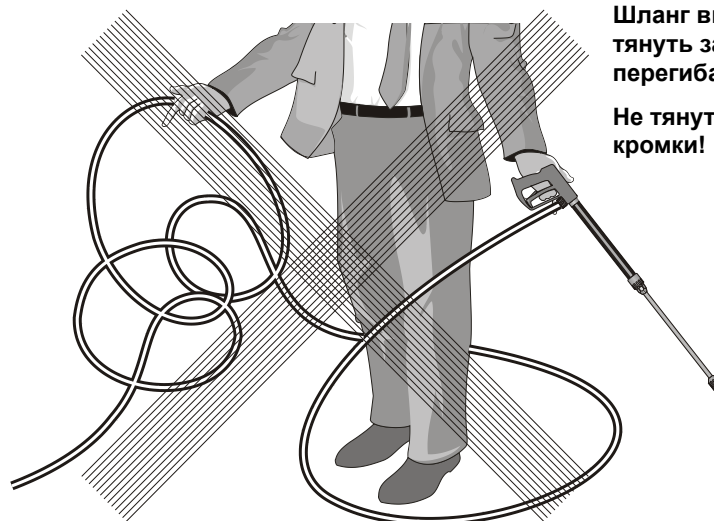
## Это запрещено !



Водяную струю никогда не направлять на людей или животных!



Аппарат не мыть ни струей высокого давления, ни водяной струей!



Шланг высокого давления не тянуть за собой петлями или перегибами!

Не тянуть шланг через острые кромки!

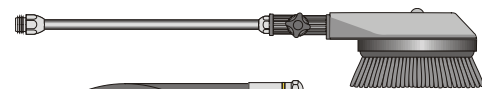
# Дальнейшие варианты комбинаций...

(нет у B10/200)



**Ротационная мочная щетка**

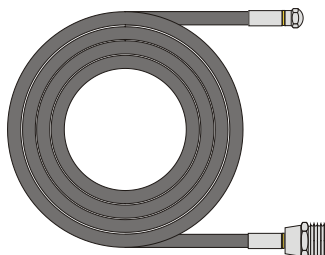
№ для заказа: 41.050 1



**Шланг для чистки каналов**

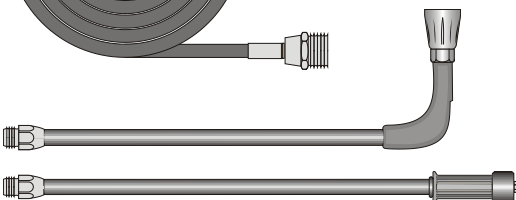
8 м - № для заказа: 41.051

15 м - № для заказа: 41.058



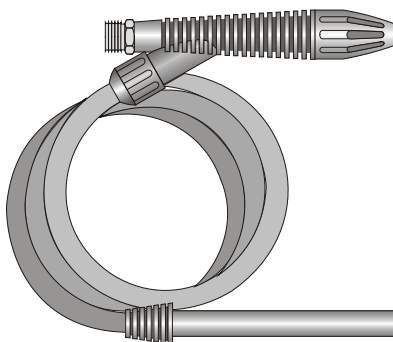
**Копье для чистки днища**

№ для заказа: 41.075



**Пескоструйное устройство**

№ для заказа: 41.068 1



**Плоская щетка**

№ для заказа: 41.073



**Грязекиллер**

B 10/200

№ для заказа: 41.073 8

B13/150

№ для заказа: 41.072 5

**турбокиллер**

B 16/220

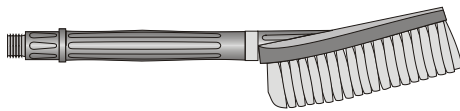
№ для заказа: 41.072 4

B16/250

№ для заказа: 41.072 3

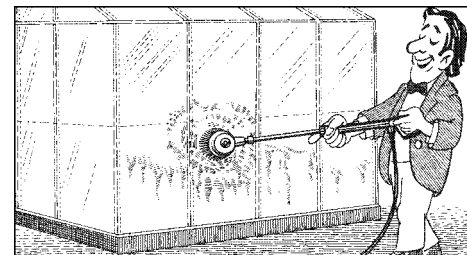
B20/200

№ для заказа: 41.072 7



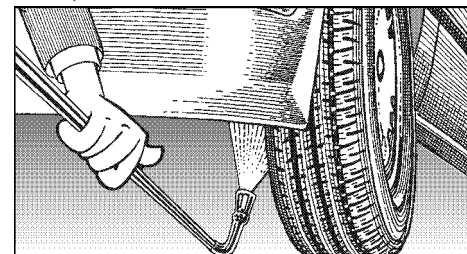
Используя принадлежности, соблюдать инструкции по защите окружающей среды, утилизации и защите водоемов!

# ... с дополнительными принадлежностями KRÄNZLE



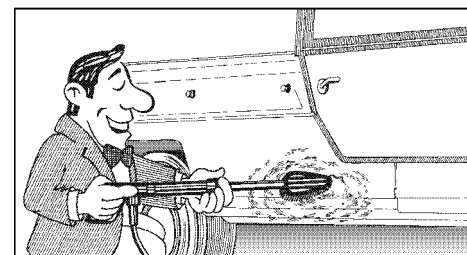
Мойка автомашин, стекол, жилых автоприцепов, катеров и т.д.

Ротационная мочная щетка с удлинителем 40 см и ниппелем ST30 M22x1,5.

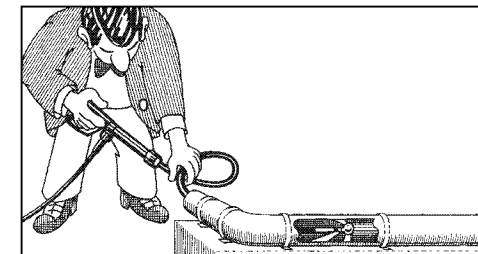


Мойка днищ автомашин, автопоездов и оборудования. Копье 90 см с соплом высокого давления и ниппелем ST 30 M 22 x 1,5.

Копье при распылении должно опираться.

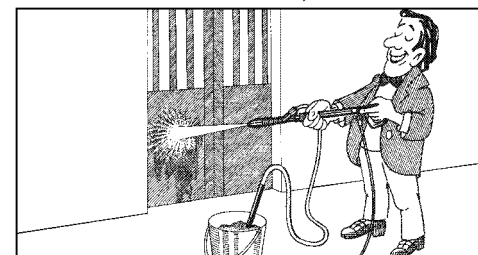


Мойка автомашин и всех гладких поверхностей. Щетка с ниппелем ST 30 M 22 x 1,5.



Чистка труб, каналов, стоков.

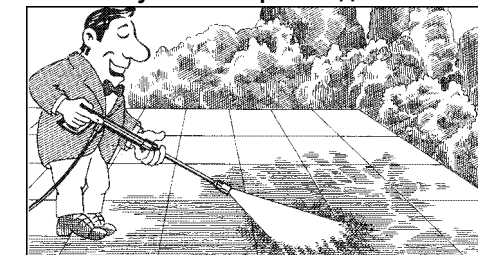
Шланг для чистки труб с соплом KN и ниппелем ST 30 M 22 x 1,5.



Очищение пескоструйным соплом остатков краски, ржавчины и фасадов. Пескоструйный инжектор со всасывающей насадкой и 3-метровым шлангом из ПВХ и ниппелем ST30



При работе с пескоструйным инжектором одевать защитную одежду. Используя пескоструйный материал, соблюдать указания производителя!



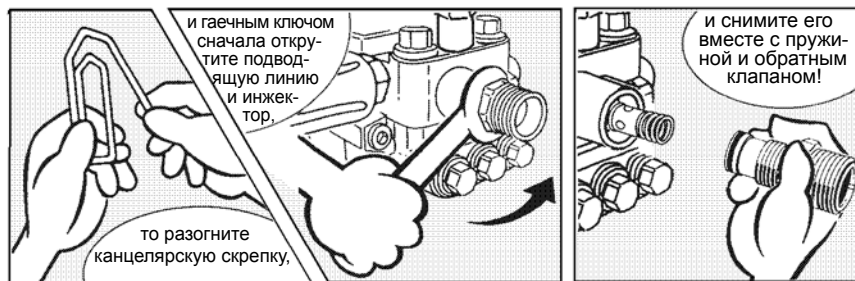
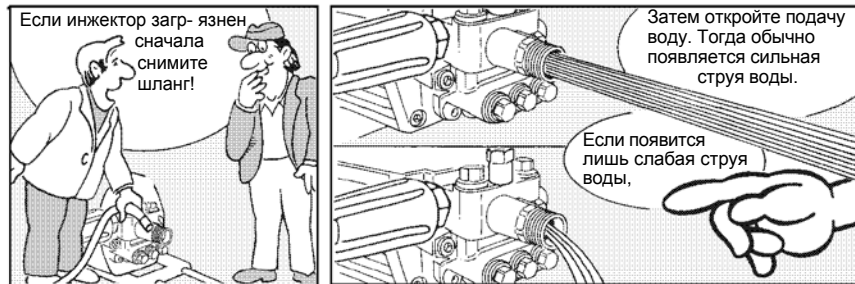
Ротирующая точечная струя для мойки очень загрязненных мест. Турбокиллер с удлинителем 40 см и ниппелем ST 30 M 22 x 1,5.



## Небольшой ремонт -

Из сопла выступает мало воды или вода вообще не выступает!

- Манометр показывает давление на 10% больше, чем рабочее давление!



## - сделай сам !

## Засорилось сопло !

- Воды нет, но манометр показывает полное давление!



## Клапаны загрязнены или заклип!

- Манометр не показывает полное давление
- Шланг высокого давления вибрирует
- Вода выходит толчками
- Клапаны могут заклипнуть, если аппаратом долго не пользовались.



## Испытания

Аппараты при необходимости, однако не реже, чем каждые 12 месяцев, должны подвергаться испытаниям компетентным лицом на предмет обеспечения безопасной эксплуатации, в соответствии с "Инструкциями для работы с аппаратами, распыляющими жидкости". Результаты испытаний необходимо записать. Достаточно простой записи без формуляра.

## Предупреждение несчастных случаев

Аппарат устроен таким образом, что при профессиональном использовании несчастные случаи исключены. Персонал, обслуживающий аппарат, необходимо проинструктировать по мерам безопасности для предотвращения ожогов от горячих частей аппарата или поражения струей высокого давления. Необходимо соблюдать "Инструкции для работы с аппаратами, распыляющими жидкости" (как на стр. 12 и 13).

Перед каждым пуском в эксплуатацию проверять уровень масла маслоизмерительным стержнем. (Соблюдать горизонтальное положение!).

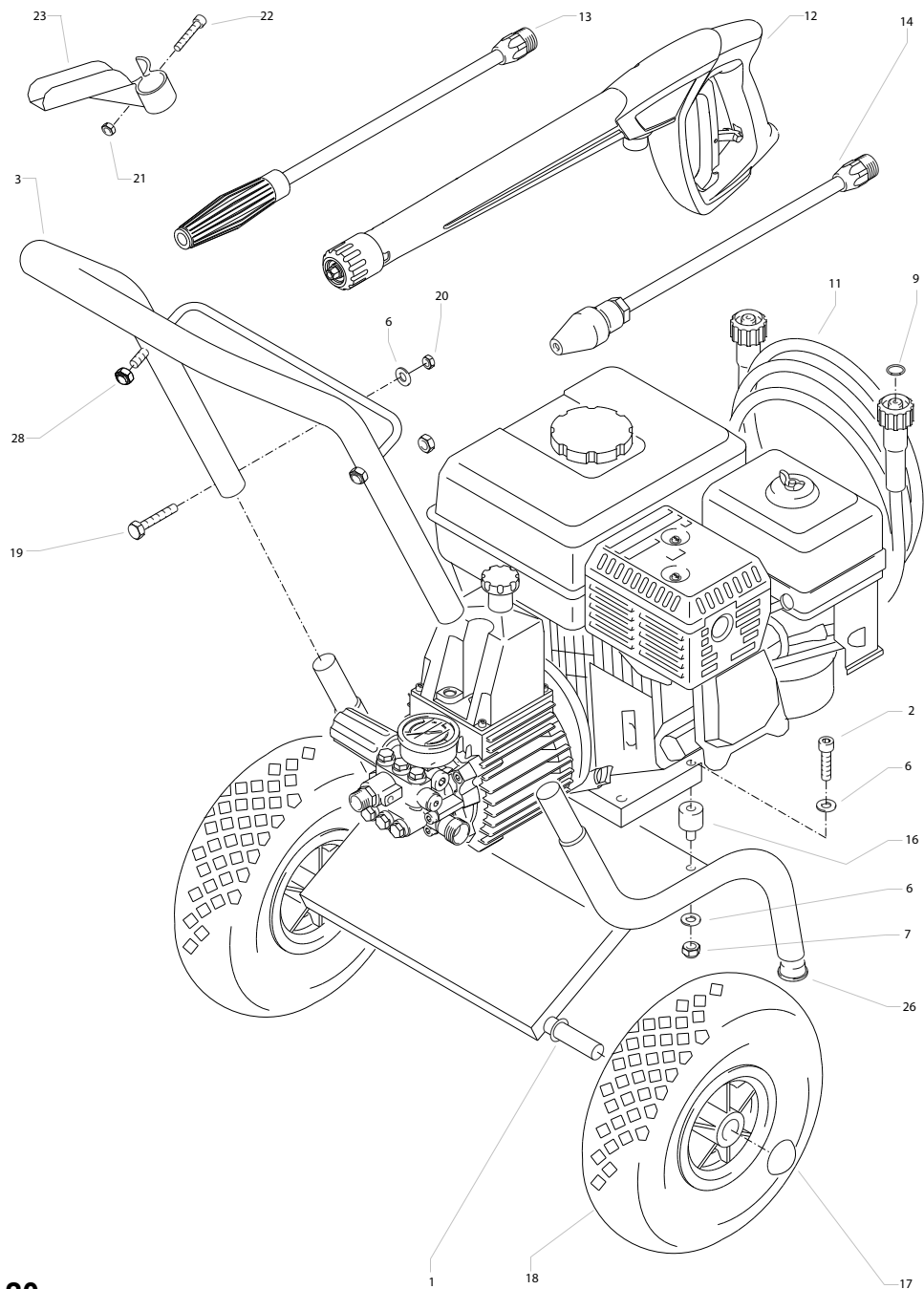
## Замена масла В10/200 ; В13/150:

Масло не нужно заменять в течение всего срока службы аппарата. Если при ремонте потребуется заменить масло, то, подставив емкость, открутить маслосливной винт и опорожнить аппарат. Масло необходимо собрать в емкость, а затем утилизировать согласно инструкции. Новое масло: 0,3 л - Моторное масло W 15/40

## Замена масла: В16/220:

После ок. 40 эксплуатационных часов, но не позже момента, когда масло примет серый или беловатый цвет, необходимо заменить масло насоса высокого давления. Масло необходимо собрать в емкость, а затем утилизировать согласно инструкции. Новое масло: 1,0 л Castrol Formula RS

# Комплектный аппарат



# KRÄNZLE B 10/200

## Спецификация запасных частей Profi-Jet B 10/200 с тележкой

### Комплектный аппарат

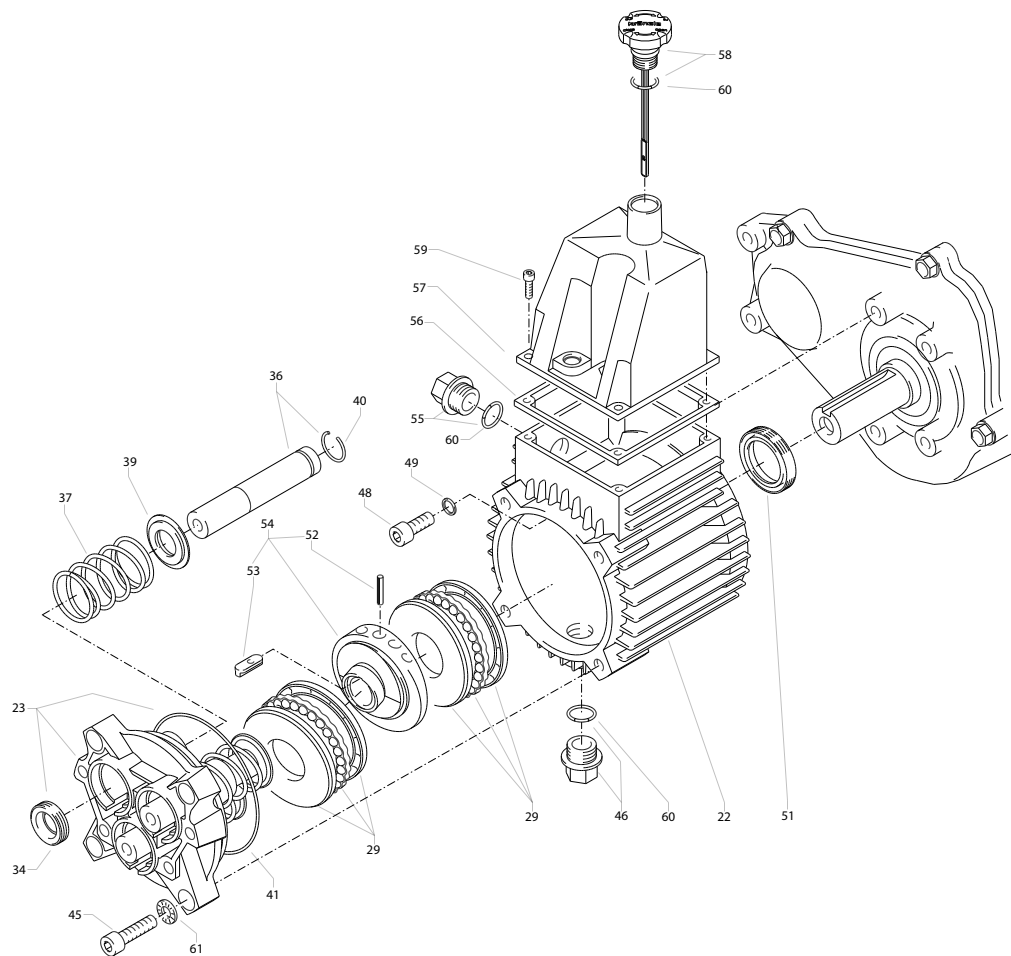
Поз.	Обозначение	Шт.	№ для зак.
1	Wagen kompl. (Pos. 1, 3, 17, 18, 27, 28)	1	41.101 5
2	Sechskantschraube M 8 x 30	4	40.221
3	Schubbügel	1	41.101 6
6	Unterlegscheibe 8,4 DIN125	8	50.186
7	Elastic-Stop-Mutter M 8	4	41.410
9	O-Ring 9,3 x 2,4	2	13.273
11	Hochdruckschlauch 10 m / DN 8 - 210 bar	1	41.081
12	Pistole M2000	1	12.480
13	Lanze mit Vario-Jet 030	1	41.156 8-03
14	Lanze mit Schmutzkiller 030	1	41.570-03
16	Gummidämpfer	4	40.220
17	Starlock-Kappe	2	40.142 1
18	Rad luftbereift	2	40.141
19	Sechskantschraube M 8 x 40	2	44.033
20	Elastic-Stop-Mutter M 8	2	41.410 1
21	Vierkantmutter M 6	1	41.416
22	Zylinderschraube M 6 x 40	1	41.415
23	Pistolenhalterung	1	40.130
26	Rohrstopfen	2	42.613
28	Mutter M 8	4	14.127 2

**Motor Honda GX 200 LX**

**24.027 2**

## Спецификация запасных частей Profi-Jet B 10/200 с тележкой

### Привод насоса



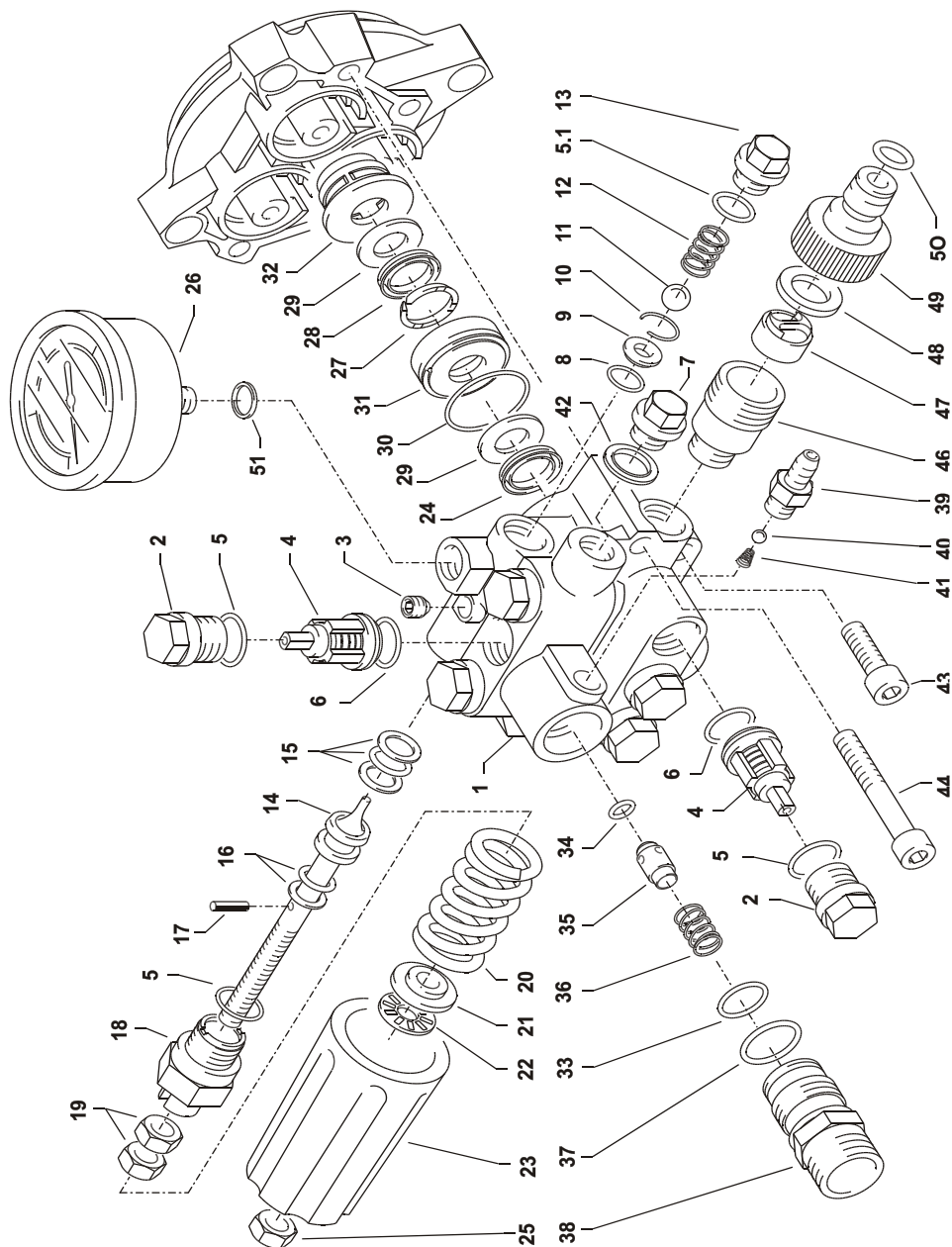
Поз.	Обозначение	Шт.	№ для зак.
22	Getriebegehäuse	1	41.481 1
23	Gehäuseplatte 15 mm	1	42.906
29	Axial-Rillenkugellager 3-teilig	2	43.486
34	Öldichtung 15 x 24 x 7	3	42.907
36	Plunger 15 mm	3	42.908
37	Plungerfeder	3	41.033
39	Federdruckscheibe 15 mm	3	42.909
40	Sprengring 15 mm	3	42.910
41	O-Ring Viton 88 x 2	1	41.021 1
45	Innensechskantschraube M 8 x 30	4	41.036 3
46	Ölablassstopfen M18x1,5 mit Magnet	1	48.020
48	Innensechskantschraube M 8 x 20	4	41.480
49	Kupferdichtring	4	41.500
51	Wellendichtring 25 x 35 x 5	1	41.019 5
52	Spannstift 3 x 16	1	14.148 1
53	Stufenkeil	1	41.183
54	Taumelscheibe 13°	1	41.028 6-13,0
56	Flachdichtung	1	41.019 3
57	Deckel	1	40.518
58	Ölmesstab	1	42.520 1
59	Innensechskantschraube M 5 x 12	4	41.019 4
60	O-Ring 14 x 2	3	43.445
61	Sicherungsring	4	40.054

**Antrieb kpl. Pos. 22-61**

**41.481 3**

## Спецификация запасных частей Profi-Jet B 10 / 200

### Корпус клапана APG для диаметра плунжера 15 мм



Поз.	Обозначение	Шт.	№ для зак.
1	Ventilgehäuse	1	42.163 3
2	Ventilstopfen	5	41.714
2.1	Ventilstopfen mit R1/4" IG	1	42.102
3	Dichtstopfen M 10 x 1	1	43.043
4	Ventile (grün) für APG-Pumpe	6	41.715 1
5	O-Ring 16 x 2	8	13.150
6	O-Ring 15 x 2	6	41.716
7	Dichtstopfen R 1/4" mit Bund	1	42.103
8	Ausgangsteil M22x1,5	1	40.522 1
9	Dichtstopfen M 8 x 1	2	13.158
10	O-Ring 18 x 2	1	40.016
11	Aluminium - Dichtring	1	13.275
12	Stopfen 1/4" AG mit ISK	1	13.387
13	O-Ring 11 x 1,5	1	12.256
14	Edelstahlsitz Ø 7	1	14.118
15	Sprengring	1	13.147
16	Edelstahlkugel Ø10	1	12.122
17	Rückschlagfeder „K“	1	14.120 1
27	Stützring rot 15mm	3	42.913
28	Manschette weich 15mm	3	42.902
28.1	Manschette Gewebe 15mm	3	42.902 1
29	Backring 15 x 24	6	42.903
30	O-Ring 28,3 x 1,78	3	40.026
31	Leckagering 15 mm	3	42.905
32	Zwischenring 15 mm	3	42.904 1
33	Verschlussstopfen R3/8"	1	14.113
34	Kupferring 17 x 22 x 1,5	1	40.019
42	Usit-Ring	1	42.104
43	Innensechskantschraube M 8 x 30	2	41.036 3
44	Innensechskantschraube M 8 x 55	2	41.017 2
46	Sauganschluss	1	41.016
47	Wasserfilter	1	41.046 1
49	Steckkupplung	1	41.047 4

**Ремонтный комплект клапанов для APG-насоса** 41.748 1  
состоящий из: 6 шт. поз. 4; 6 шт. поз. 5; 6 шт. поз. 6

**Ремонтный комплект манжет, 15 мм** 42.911  
состоящий из: 3 шт. поз. 24; 3 шт. поз. 27;  
3 шт. поз. 28; 6 шт. поз. 29; 6 шт. поз. 30

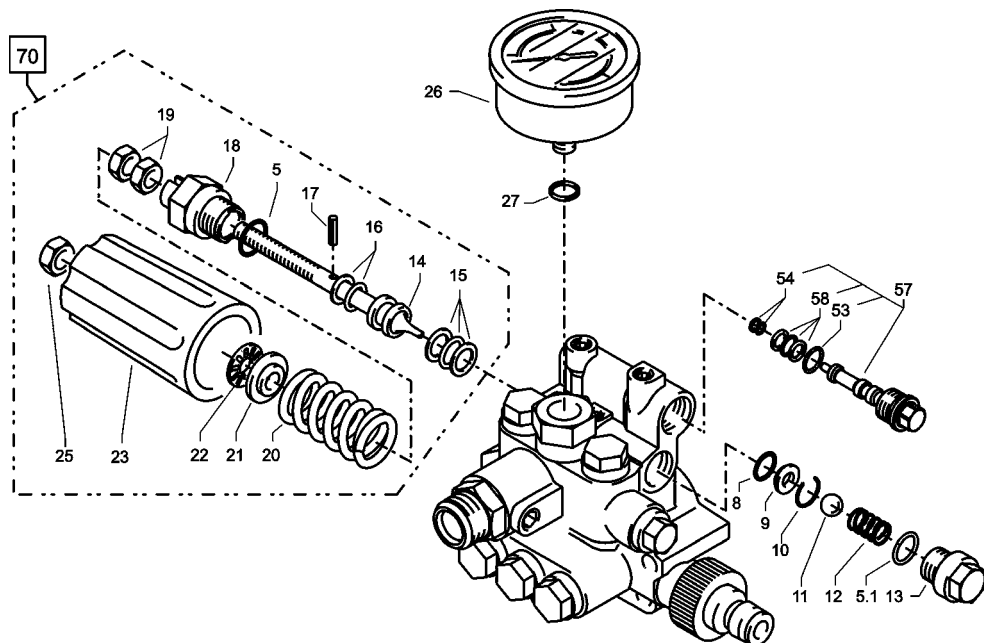
**Корпус клапана комплект** 42.912  
комплектный, со встроенным ULN и  
реле давления

**Управляющий поршень, комплектный, с маховичком** 43.444

# Unloader

# Kränzle B 10/200

## Спецификация запасных частей Profi-Jet B 10 / 200

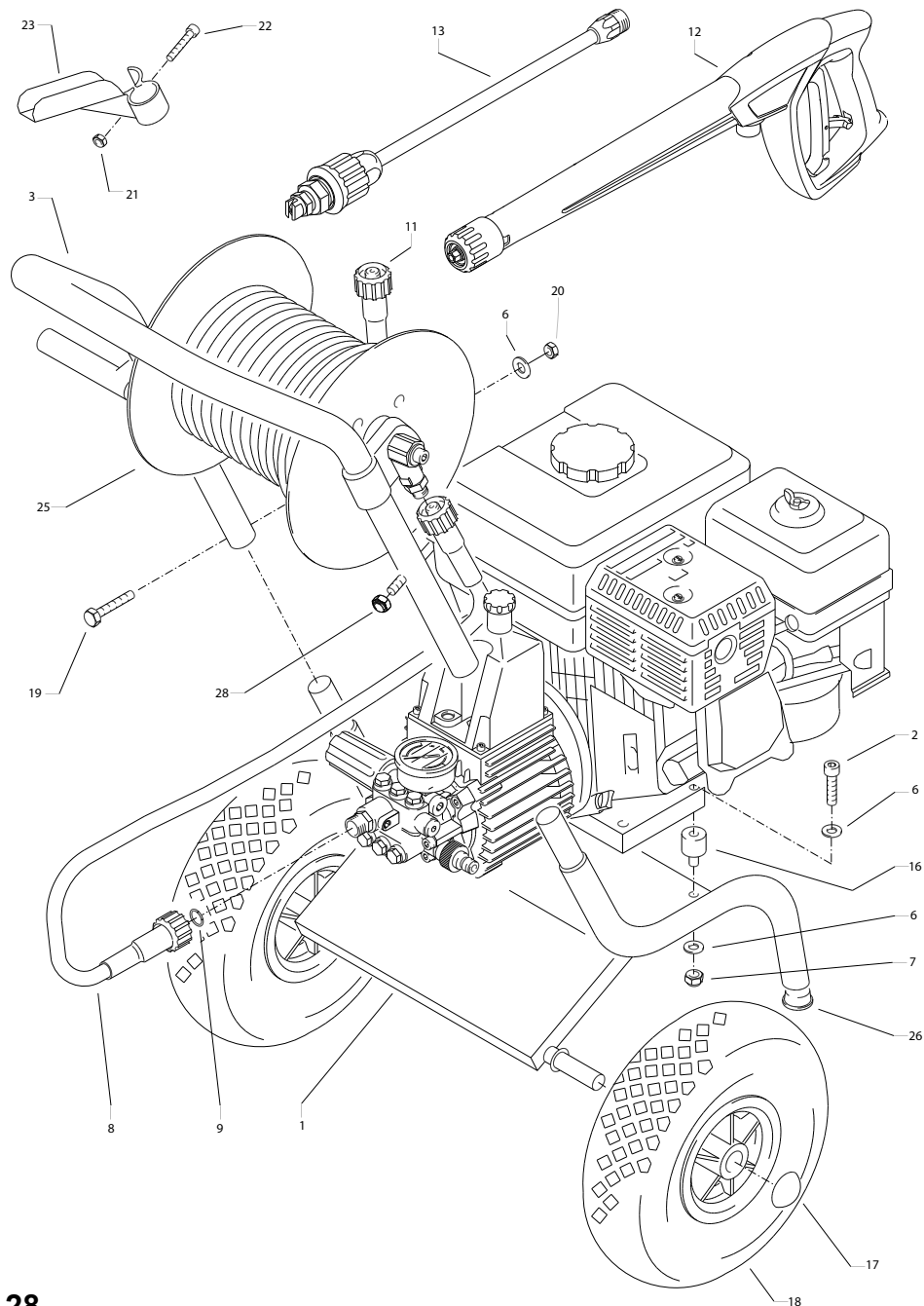


### Unloader

Поз.	Обозначение	Шт.	№ для зак.
5	O-Ring 16 x 2	1	13.150
5.1	O-Ring 13,94 x 2,62	1	42.167
8	O-Ring 11 x 1,44	1	12.256
9	Edelstahlsitz	1	14.118
10	Sicherungsring	1	13.147
11	Edelstahlkugel	1	12.245
12	Edelstahlfeder	1	14.119
13	Verschlusschraube	1	14.113
14	Steuerkolben	1	14.134
15	Parbaks 16 mm	1	13.159
16	Parbaks 8 mm	1	14.123
17	Spanstift	1	14.148
18	Kolbenführung spezial	1	42.105
19	Kontermutter M 8 x 1	2	14.144
20	Ventilfeder schwarz	1	14.125
21	Federdruckscheibe	1	14.126
22	Nadellager	1	14.146
23	Handrad	1	14.147
25	Elastic-Stop-Mutter M 8 x 1	1	14.152
26	Manometer 0-250 Bar	1	15.039
27	Aluminium-Dichtring	4	13.275
53	O-Ring 14 x 2	1	43.445
54	Parbaks 4mm	1	12.136 2
57	Blindverschluss mit Dichtungen	1	44.551
58	Parbaks 7mm	1	15.013
<b>70</b>	<b>Steuerkolben kpl. mit Handrad</b>		<b>43.444</b>
<b>71</b>	<b>Ventilgehäuse kpl.</b>		<b>40.249 1</b>

## Спецификация запасных частей Profi-Jet B 13/150 с тележкой

### Комплектный аппарат



Поз.	Обозначение	Шт.	№ для зак.
1	Wagen kompl. (Pos. 1, 3, 17, 18, 27, 28)	1	41.101 5
2	Sechskantschraube M 8 x 30	4	40.221
3	Schubbügel	1	41.101 6
6	Unterlegscheibe 8,4 DIN125	8	50.186
7	Elastic-Stop-Mutter M 8	4	41.410
8	Hochdruckschlauch 1m / DN 8	1	41.265
9	O-Ring 9,3 x 2,4	2	13.273
11a	bei Gerät mit Schlauchtrommel Hochdruckschlauch 20 m / DN 8	1	41.083
11b	bei Gerät ohne Schlauchtrommel Hochdruckschlauch 10 m / DN 8	1	44.878
12	Pistole M2000	1	12.480
13	Lanze mit Regeldüse 2505	1	12.395-D2505
15	Lanze mit Schmutzkiller 2505	1	41.570-055
16	Gummidämpfer	4	40.220
17	Starlock-Kappe	2	40.142 1
18	Rad D245 pannensicher	2	40.141
19	Sechskantschraube M 8 x 40	2	44.033
20	Elastic-Stop-Mutter M 8	2	41.410 1
21	Vierkantmutter M 6	1	41.416
22	Zylinderschraube M 6 x 40	1	41.415
23	Pistolenhalterung	1	40.130
25	Schlauchtrommel	1	41.259
26	Rohrstopfen	2	42.613
28	Mutter M 8	4	14.127 2

### Motor Honda GX 160 CX

24.027

**Nachrüstset Schlauchtrommel**  
mit 1m HD-Verbindungsschlauch  
mit 20m HD-Schlauch

41.259 1

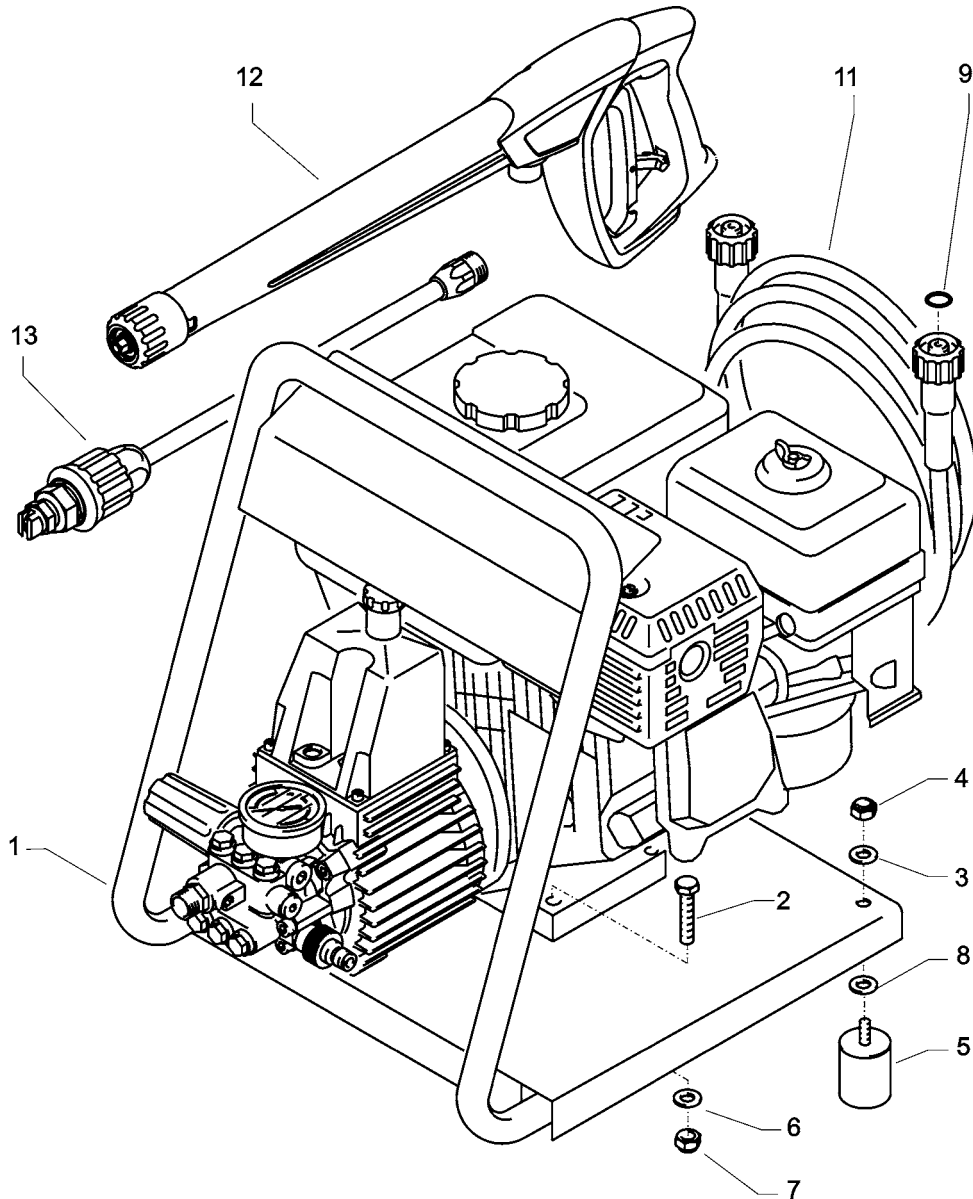
## Спецификация запасных частей Profi-Jet B 13/150 портативный

### Комплектный аппарат

Поз.	Обозначение	Шт.	№ для зак
1	Tragbügel	1	41.098 3
2	Sechskantschraube M 8 x 40	4	44.033
3	Unterlegscheibe 6 mm DIN 125	4	41.511
4	Elastic-Stop-Mutter M 6	4	14.152 1
5	Gummifüße	4	41.513
6	Unterlegscheiben 8 mm DIN 125	4	50.186
7	Elastic-Stop-Mutter M 8	4	41.410
8	Unterlegscheiben 6 mm DIN 9021	16	41.516
9	O-Ring 9,3 x 2,4	2	13.273
11	Hochdruckschlauch 10 m / DN 8	1	44.878
12	Pistole M2000	1	12.480
13	Lanze mit Regeldüse 2505	1	12.395-D2505

**Motor Honda GX 160 CX**

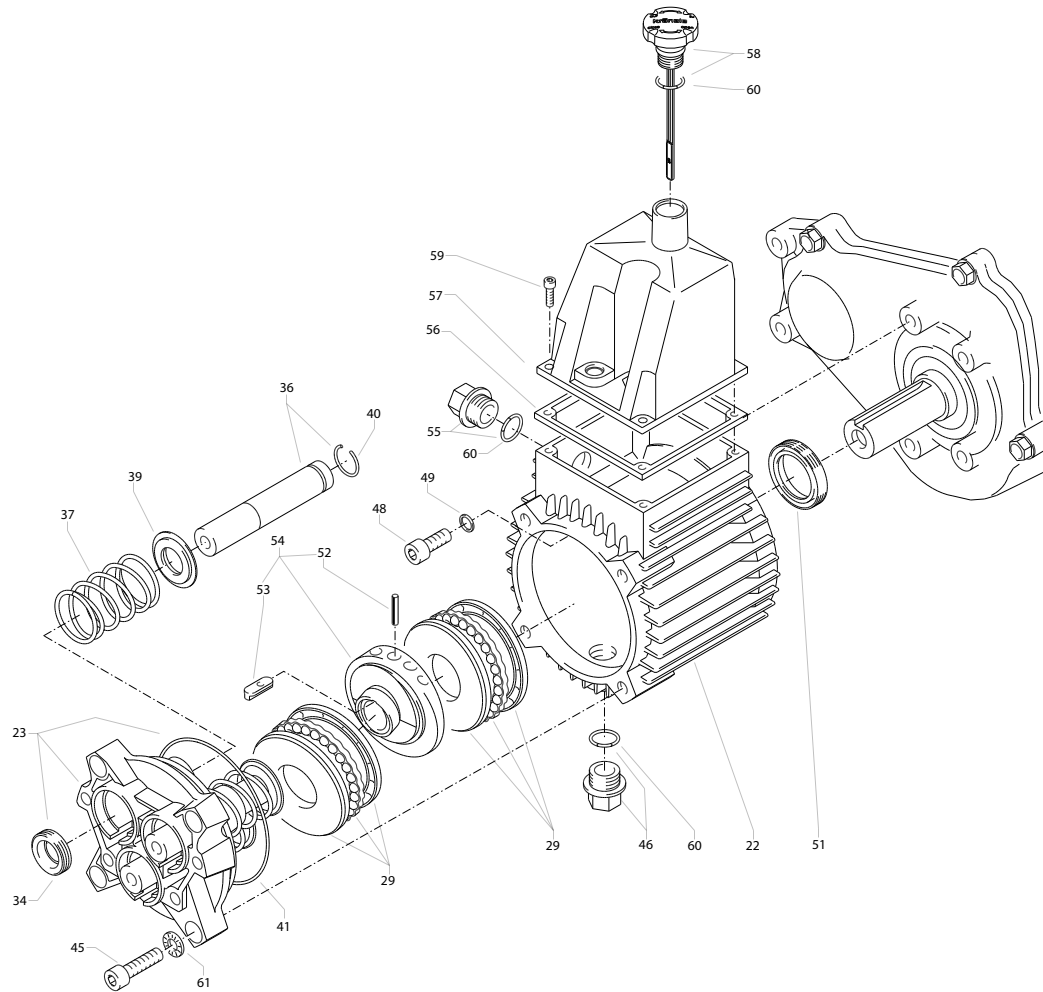
**24.027**



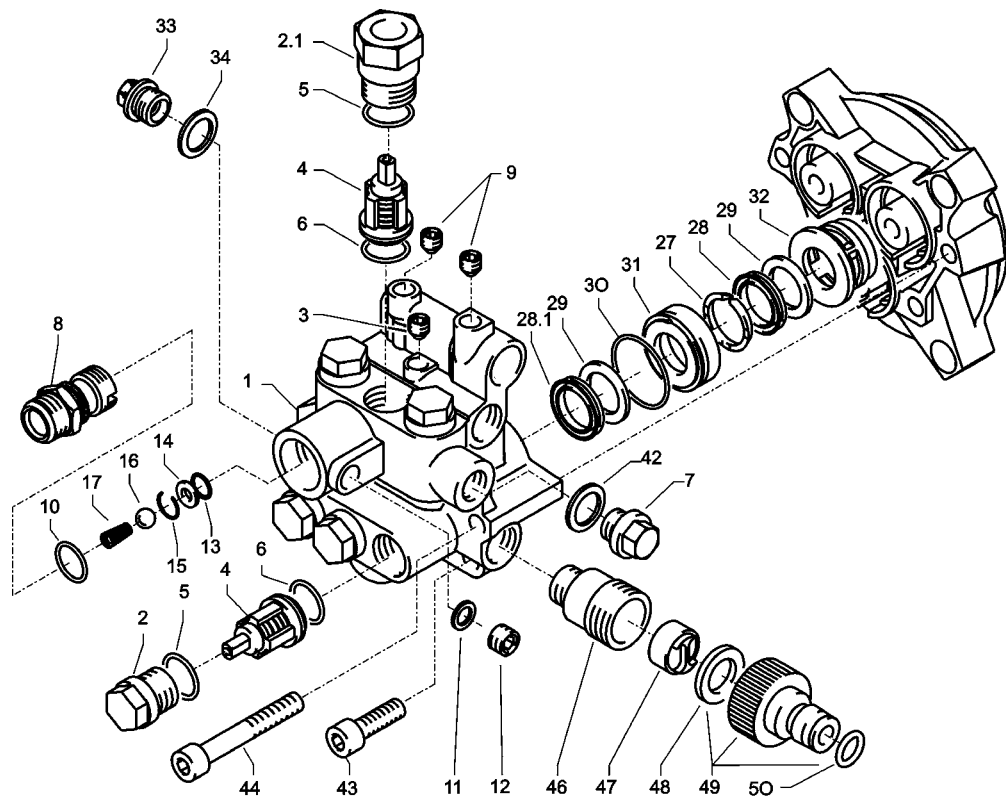


## Спецификация запасных частей Profi-Jet B 13/150

### Привод насоса



Поз.	Обозначение	Шт.	№ для зак.
22	Getriebegehäuse	1	41.481 1
23	Gehäuseplatte 18 mm	1	41.020 2
29	Axial-Rillenkugellager 3-teilig	2	43.486
34	Öldichtung 18 x 28 x 7	3	41.031
36	Plunger 18 mm	3	41.032 1
37	Plungerfeder	3	41.033
39	Federdruckscheibe 18 mm	3	41.034
40	Sprengring 18 mm	3	41.035
41	O-Ring Viton 88 x 2	1	41.021 1
45	Innensechskantschraube M 8 x 30	4	41.036 3
46	Ölablassstopfen M18x1,5 mit Magnet	1	48.020
48	Innensechskantschraube M 8 x 20	4	41.480
49	Kupferdichtring	4	41.500
51	Wellendichtring 25 x 35 x 5	1	41.019 5
52	Spannstift 3 x 16	1	14.148 1
53	Stufenkeil	1	41.183
54	Taumelscheibe 11,5°	1	41.028 6-11,5
56	Flachdichtung	1	41.019 3
57	Deckel	1	40.518
58	Ölmessstab	1	42.520 1
59	Innensechskantschraube M 5 x 12	4	41.019 4
60	O-Ring 14 x 2	2	43.445
61	Sicherungsring	4	40.054
<b>Antrieb kpl. Pos. 22-61</b>			<b>41.481 2</b>



## Спецификация запасных частей Profi-JeT B13/150

### Корпус клапана APG для диаметра плунжера 18 мм

Поз.	Обозначение	Шт.	№ для зак
1	Ventilgehäuse APG für 18 mm Plunger-Durchmesser	1	42.160 3
2	Ventilstopfen	5	41.714
2.1	Ventilstopfen mit R1/4" IG	1	42.102
3	Dichtstopfen M 10 x 1	1	43.043
4	Ventile (grün) für APG-Pumpe	6	41.715 1
5	O-Ring 16 x 2	8	13.150
6	O-Ring 15 x 2	6	41.716
7	Dichtstopfen R 1/4" mit Bund	1	42.103
8	Ausgangsteil M22x1,5	1	40.522 1
9	Dichtstopfen M 8 x 1	2	13.158
10	O-Ring 18 x 2	1	40.016
11	Aluminium - Dichtring	3	13.275
12	Stopfen 1/4" AG mit ISK	1	13.387
13	O-Ring 11 x 1,5	1	12.256
14	Edelstahlsitz Ø 7	1	14.118
15	Sprengring	1	13.147
16	Edelstahlkugel Ø10	1	12.122
17	Rückschlagfeder „K“	1	14.120 1
27	Druckring	3	41.018
28	Manschette 18 x 26 x 4/2	3	41.013 2
28.1	Gewebemanschette 18 x 26 x 4/2	3	41.013 1
29	Backring	6	41.014
30	O-Ring 28,3 x 1,78	3	40.026
31	Leckagering	3	41.066
32	Zwischenring	3	41.015 2
33	Verschlussstopfen R3/8"	1	14.113
34	Kupferring 17 x 22 x 1,5	1	40.019
42	Usit-Ring	1	42.104
43	Innensechskantschraube M 8 x 30	2	41.036 3
44	Innensechskantschraube M 8 x 55	2	41.017 2
46	Sauganschluss	1	41.016
47	Wasserfilter	1	41.046 1
49	Steckkupplung	1	41.047 4

#### Ремонтный комплект клапанов для APG-насоса

состоящий из: 6 шт. поз. 4; 6 шт. поз. 5; 6 шт. поз. 6

**41.748 1**

#### Ремонтный комплект манжет, 18 мм

состоящий из: 3 шт. поз. 24; 3 шт. поз. 27; 3 шт. поз. 28; 6 шт. поз. 29; 6 шт. поз. 30

**41.049 2**

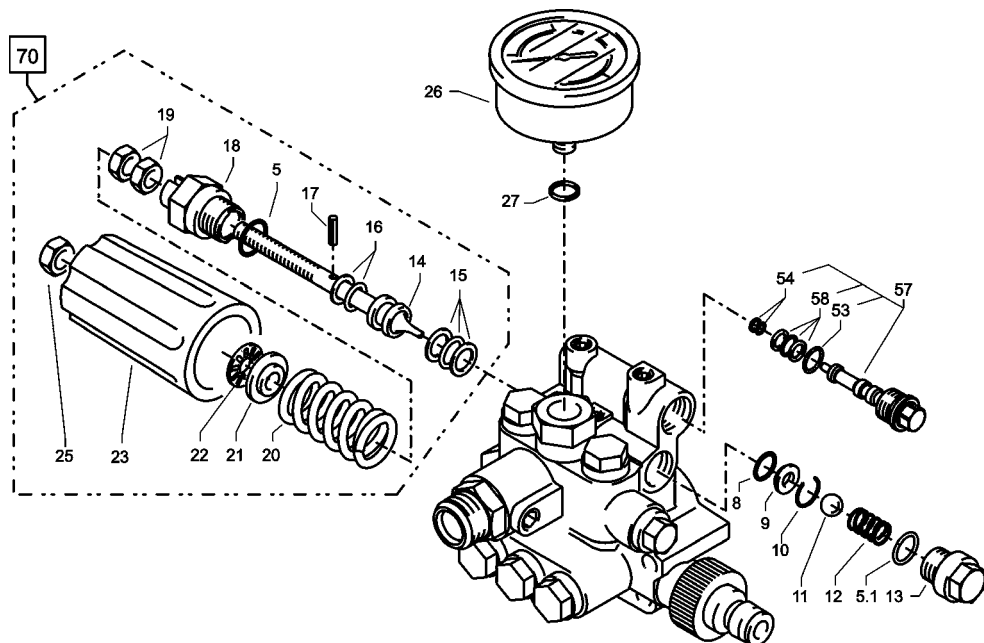
#### Корпус клапана комплект

комплектный, со встроенным ULH и реле давления

**43.442**

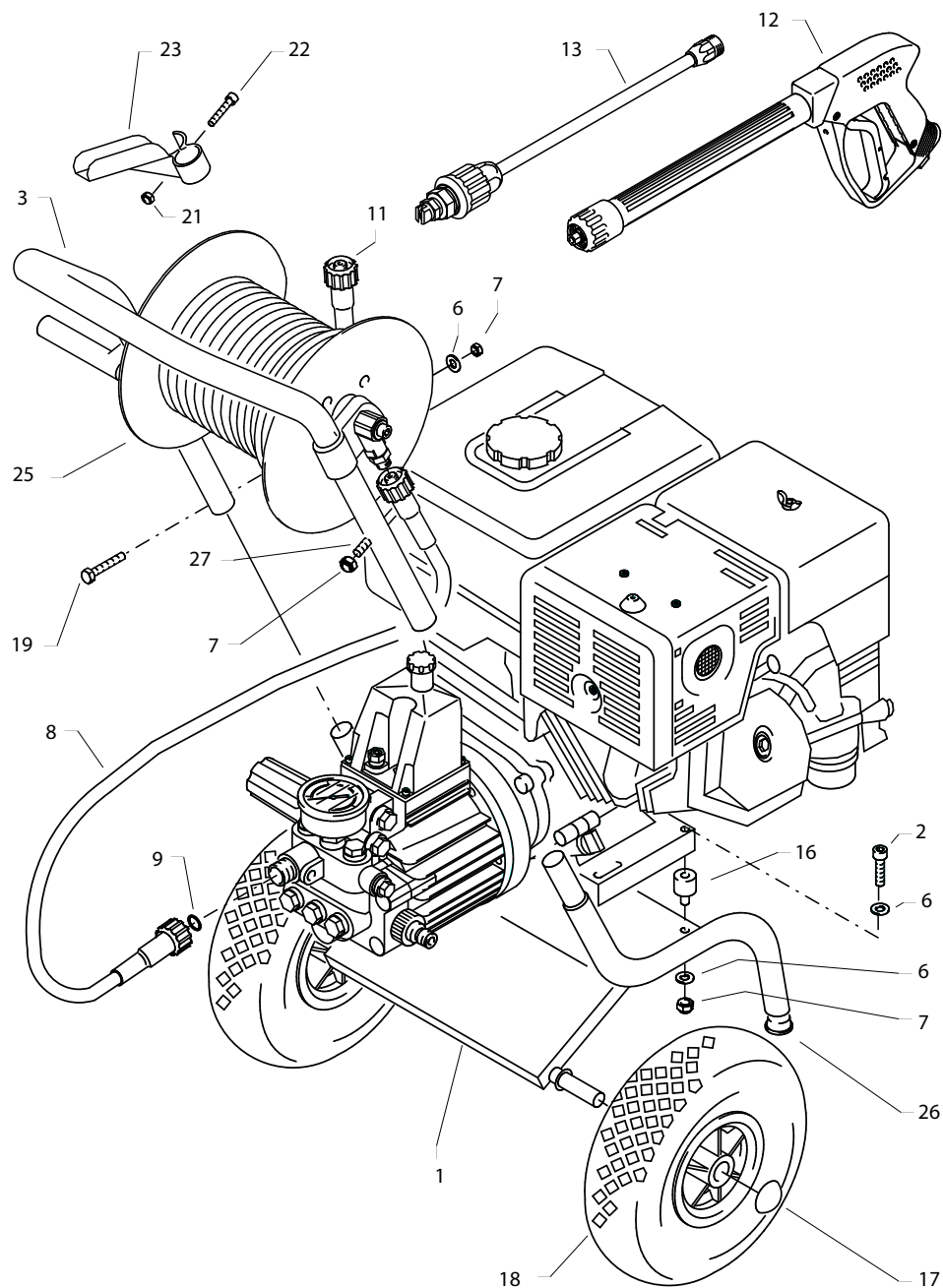
## Спецификация запасных частей Profi-JeT B13/150

### Unloader



Поз.	Обозначение	Шт.	№ для зак
5	O-Ring 16 x 2	1	13.150
5.1	O-Ring 13,94 x 2,62	1	42.167
8	O-Ring 11 x 1,44	1	12.256
9	Edelstahlsitz	1	14.118
10	Sicherungsring	1	13.147
11	Edelstahlkugel	1	12.245
12	Edelstahlfeder	1	14.119
13	Verschlusschraube	1	14.113
14	Steuerkolben	1	14.134
15	Parbaks 16 mm	1	13.159
16	Parbaks 8 mm	1	14.123
17	Spannstift	1	14.148
18	Kolbenführung spezial	1	42.105
19	Kontermutter M 8 x 1	2	14.144
20	Ventilfeder schwarz	1	14.125
21	Federdruckscheibe	1	14.126
22	Nadellager	1	14.146
23	Handrad	1	14.147
25	Elastic-Stop-Mutter M 8 x 1	1	14.152
26	Manometer 0-250 Bar	1	15.039
27	Aluminium-Dichtring	4	13.275
53	O-Ring 14 x 2	1	43.445
54	Parbaks 4mm	1	12.136 2
57	Blindverschluss mit Dichtungen	1	44.551
58	Parbaks 7mm	1	15.013
<b>70</b>	<b>Steuerkolben kpl. mit Handrad</b>		<b>43.444</b>
<b>71</b>	<b>Ventilgehäuse kpl.</b>		<b>40.249 1</b>

# Комплектный аппарат



# KRÄNZLE B 16/220; B16/250; B20/200

Спецификация запасных частей Profi-Jet B 16/220; B16/250; B20/200 с тележкой

## Комплектный аппарат

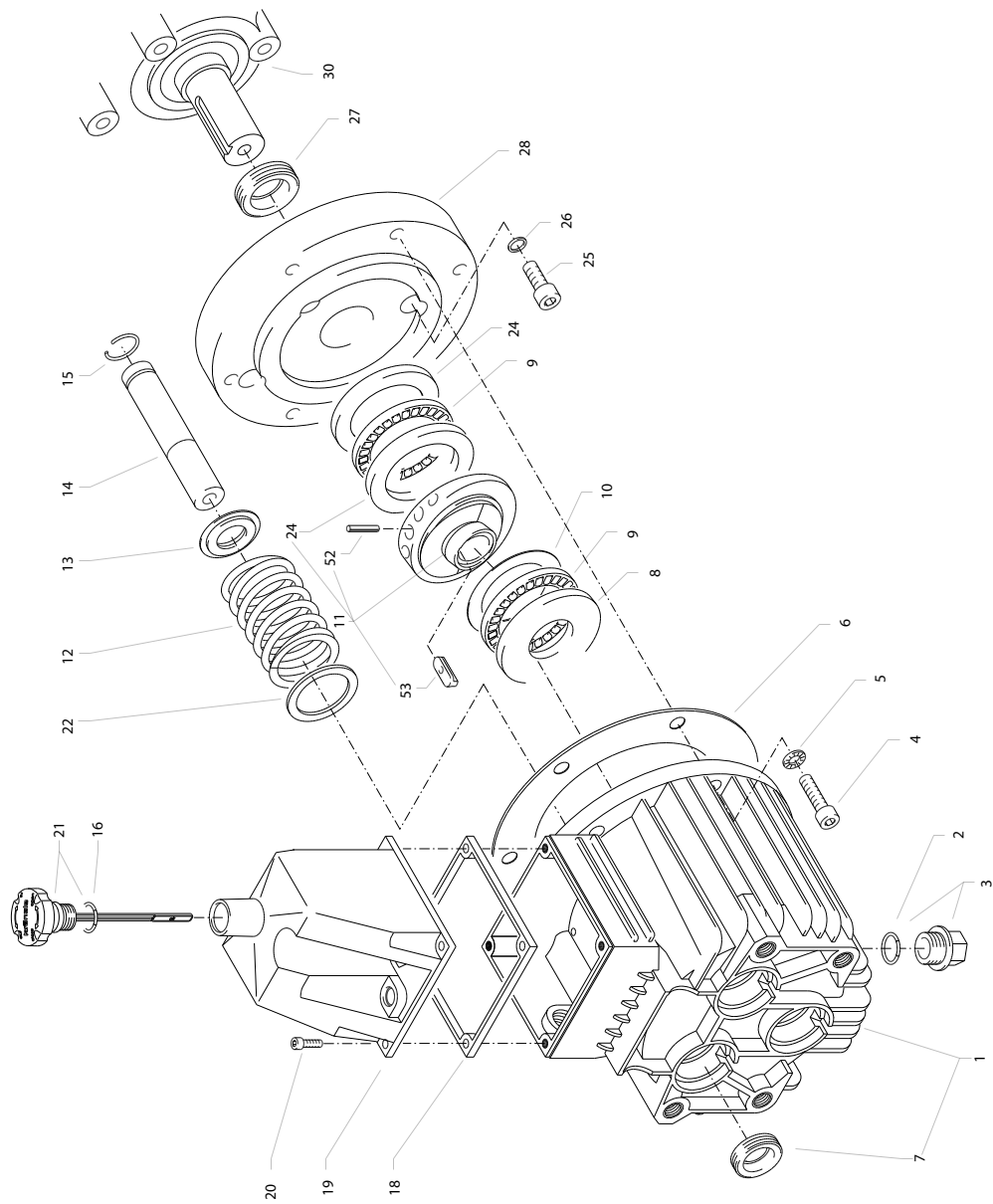
Поз.	Обозначение	Шт.	№ для зак.
1	Wagen kompl. (Pos. 1, 3, 17, 18, 27, 28)	1	41.101 5
2	Sechskantschraube M 8 x 30	2	40.221
2.1	Sechskantschraube M 8 x 35	2	44.033 3
3	Schubbügel	1	41.101 6
6	Unterlegscheibe 8,4 DIN 125	9	50.186
7	Elastic-Stop-Mutter M 8	8	41.410
8	Hochdruckschlauch 1m / DN 8 - 210 bar	1	41.265
9	O-Ring 9,3 x 2,4	3	13.273
11a	bei Gerät mit Schlauchtrommel Hochdruckschlauch 20 m / DN 8 - 210 bar	1	41.083
11b	bei Gerät ohne Schlauchtrommel Hochdruckschlauch 10 m / DN 8 - 210 bar	1	41.081
12	Starlett II mit ISO-Handgriff	1	12.320 2
13	Lanze mit Regeldüse 2505 (B16/220)	1	12.395-D2505
13.1	Lanze mit Regeldüse 25045 (B16/250)	1	12.395-D25045
13.2	Lanze mit Regeldüse 2507 (B20/200)	1	12.395-D2507
14	Saugschlauch 3 m mit Saugfilter	1	15.038 3
16	Gummidämpfer	4	40.220
17	Starlock-Kappe	2	40.142 1
18	Rad D245 pannensicher	2	40.141
19	Sechskantschraube M 8 x 40	2	44.033
21	Vierkantmutter M 6	1	41.416
22	Zylinderschraube M 6 x 40	1	41.415
23	Pistolenablage	1	40.130
25	Schlauchtrommel kpl. ohne Schlauch	1	41.259
26	Rohrstopfen	2	42.613
28	Mutter M 8	4	14.127 2

<b>Drehzahlregulierung mit 1m Bowdenzug</b>	1	<b>42.580</b>
---	---	---------------

<b>Motor Honda GX 340 (B16/220)</b>	<b>24.026</b>
<b>Motor Honda GX 390 (B16/250; B20/200)</b>	<b>24.026 1</b>

<b>AQ-Pumpe kpl. mit Antrieb und Flansch</b>	<b>40.265</b>
--	---------------

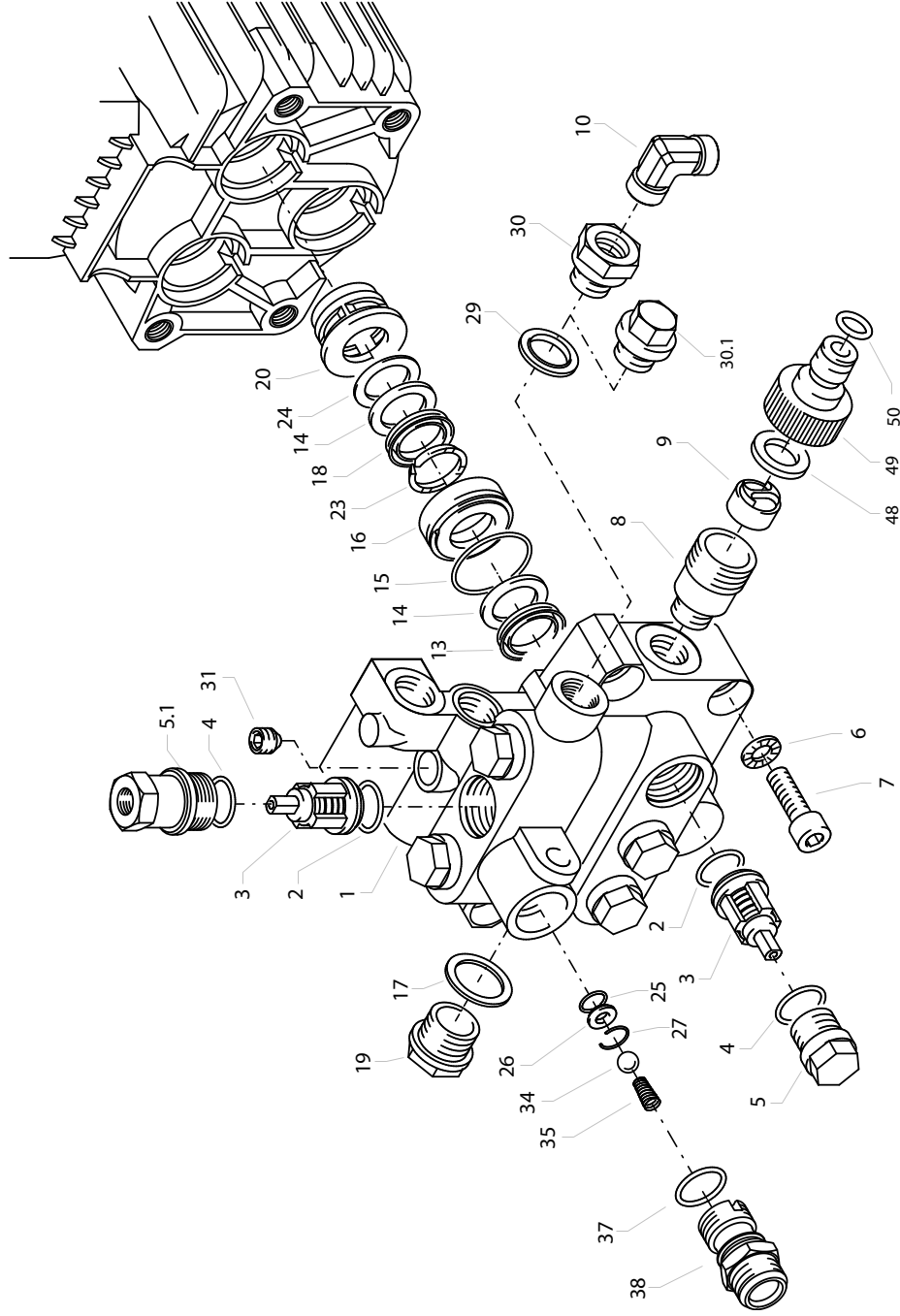
<b>Nachrüstset Schlauchtrommel mit 1 m HD-Verbindungsschlauch mit 20 m HD-Schlauch</b>	<b>41.259 1</b>
--	-----------------



## Спецификация запасных частей Profi-Jet В 16/220; В 16/250; В 20/200 с тележкой

### Привод насоса AQ

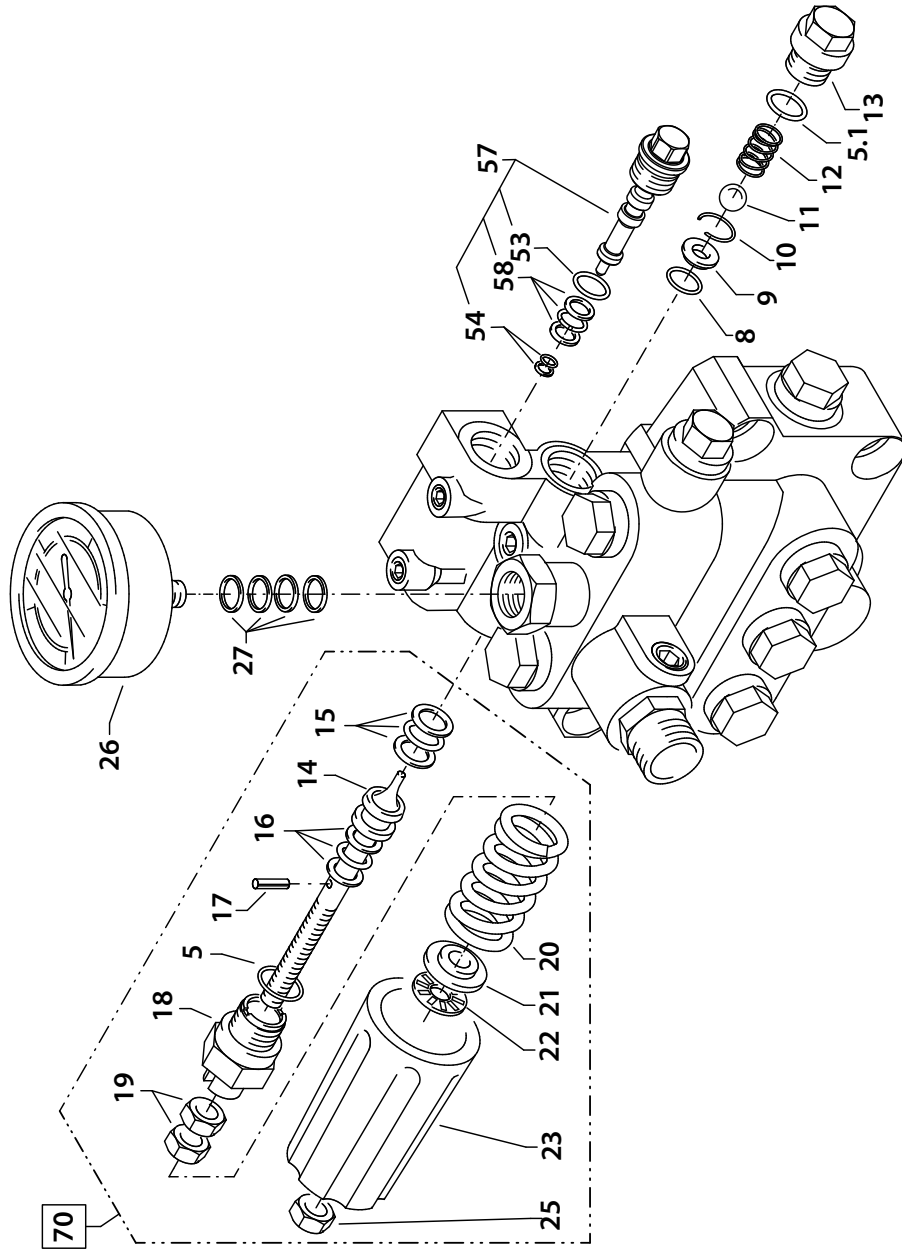
Поз.	Обозначение	Шт.	№ для зак.
1	Ölgehäuse	1	40.501
2	O-Ring 13,94 x 2,62	1	42.167
3	Ölabstoptfen R 3/8"	1	42.019
4	Innensechskantschraube M 8 x 25	6	40.053
5	Sicherungsscheibe	6	40.054
6	Flachdichtung	1	40.511
7	Öldichtung 20 x 30 x 7	3	40.044 1
8	Weilenscheibe	1	40.043
9	Axial-Rollenkäfig	1	40.040
10	AS-Scheibe	1	40.041
11	Taumscheibe 8,0° für B16/220; B16/250	1	40.055-8,0
11.1	Taumscheibe 10,2° für B20/200	1	40.055-10,2
12	Plungerfeder	3	40.506
13	Federdruckscheibe	3	40.510
14	Plunger 20 mm (lang)	3	40.505
15	Sprengring	3	40.048
16	O-Ring 14 x 2	1	43.445
18	Flachdichtung	1	41.019 3
19	Deckel Ölgehäuse	1	40.518
20	Innensechskantschraube M 5 x 12	4	41.019 4
21	Ölmesstab	1	42.520
22	Stützscheibe	3	40.513
24	Gehäusescheibe	2	40.039
25	Innensechskantschraube M 8 x 30	4	41.036 3
26	Kupfer-Dichtring	4	41.500
27	Dichtring 30 x 42 x 7	1	40.224
28	Flansch für B 16/220	1	40.223
30	Motor Honda GX 340 für B 16/220	1	24.026
30.1	Motor Honda GX 390 für 20/200	1	24.026 1
52	Spannstift 3 x 16	1	14.148 1
53	Stufenkeil	1	40.222



## Спецификация запасных частей Profi-Jet В 16/220; В 16/250; В20/200 с тележкой

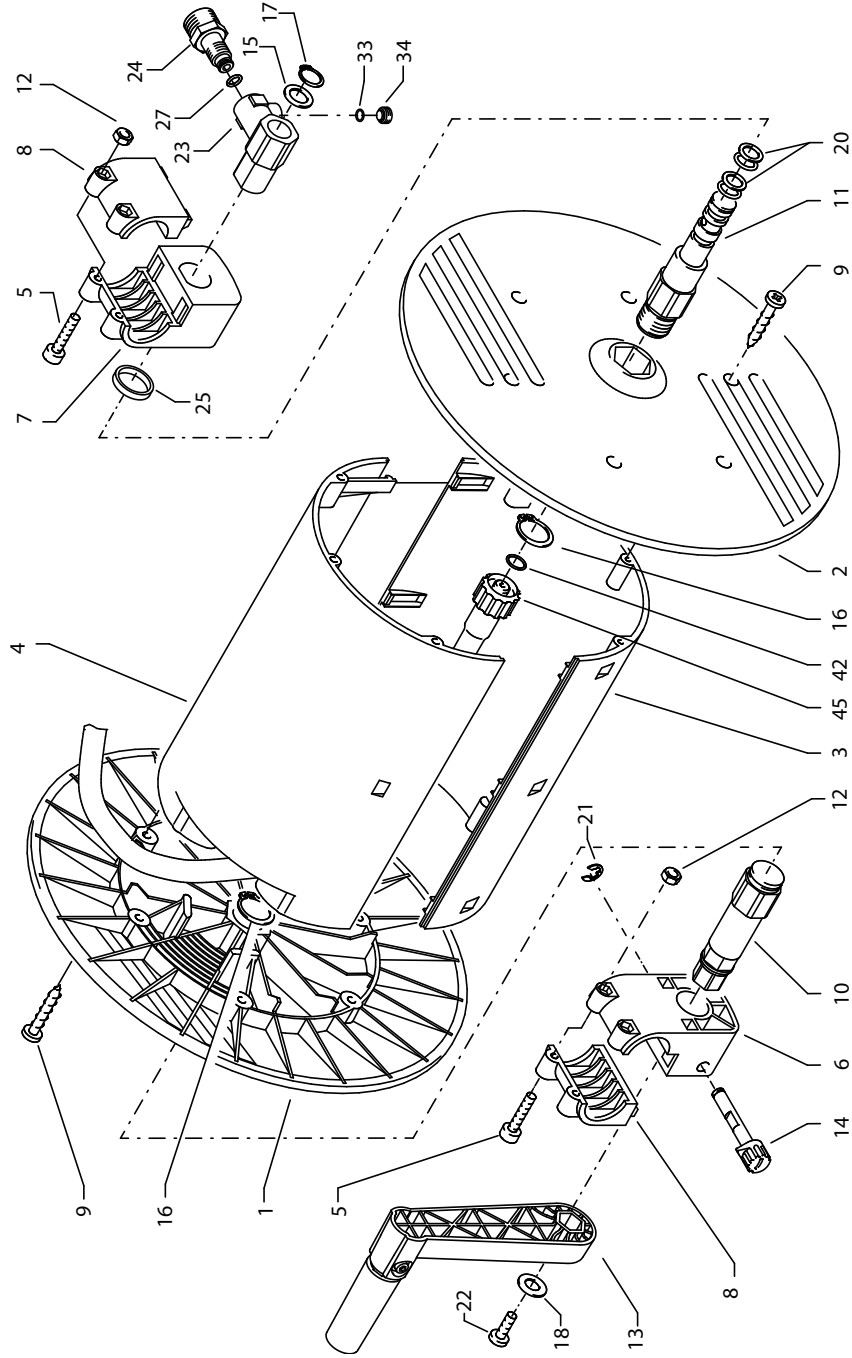
### Корпус клапана для насоса АQ

Поз.	Обозначение	Шт.	№ для зак.	Поз.	Обозначение	Шт.	№ для зак.
1	Вентилgehäuse AQ mit integr. UL ohne integr. Druckschalter	1	40.521	31	Dichtstopfen M 10 x 1	1	43.043
2	O-Ring 18 x 2	6	40.016	34	Edelstahlkugel Ø10	1	12.122
3	Einlass- / Auslass- Ventil	6	42.024	35	Rückschlagfeder „K“	1	14.120 1
4	O-Ring 21 x 2	6	42.025	37	O-Ring 18 x 2	1	40.016
5	Ventilstopfen	5	42.026	38	Ausgangsstück Injektor ST30 M22x1,5	1	43.447
5.1	Ventilstopfen mit R 1/4" IG	1	42.026 2	49	Steckkupplung kpl. Pos. 48 - 50	1	41.047 4
6	Sicherungsring	4	40.032	50.1	Ventilgehäuse kpl. für Gerät mit Drehzahlregulierung		40.525 0
7	Innensechskantschraube M 12 x 45	4	40.504	50.2	Ventilgehäuse kpl. für Gerät ohne Drehzahlregulierung		40.525 1
8	Sauganschluss R 1/2" AG	1	41.016 1		<b>Reparatur-Satz Manschetten</b>		40.065 1
9	WassereingangsfILTER	1	41.046 2		bestehend aus: 3x Pos. 13; 6x Pos. 14; 3x Pos. 15; 3x Pos. 16; 3x Pos. 18; 3x Pos. 20; 3x Pos. 23		
10	Winkelverschraubung 3/8 x 12 l	1	44.092		<b>Reparatur-Satz Manschetten ohne Messingteile</b> bestehend aus: 3x Pos. 13; 6x Pos. 14; 3x Pos. 15; 3x Pos. 18; 3x Pos. 23		40.517
13	Gewebemanschette	3	40.023		<b>Reparatur-Satz Ventile</b> bestehend aus: 6x Pos. 2; 6x Pos. 3; 6x Pos. 4		40.062 1
14	Backring 20 mm	6	40.025 1				
15	O-Ring 31,42 x 2,62	3	40.508				
16	Leckagering 20 x 36 x 13,3	3	40.509				
17	Cu-Dichttring 21 x 28 x 1,5	1	42.039				
18	Gummimanschette	3	40.512				
19	Verschlusschraube R 1/2"	1	42.032				
20	Distanzring mit Abstützung	3	40.507				
23	Druckring 20 mm	3	40.021				
24	Zwischenring 20 mm	3	40.516				
25	O-Ring 11 x 1,5	1	12.256				
26	Edelstahlsitz Ø 7	1	14.118				
27	Sprengring	1	13.147				
29	Dichttring 17 x 22 x 1,5 (Kupfer)	1	40.019				
30	Anschlussmuffe 3/8" AG x 3/8" IG bei Ausführung mit Drehzahlregulierung	1	13.136				
30.1	Verschlusschraube 3/8" AG bei Ausführung ohne Drehzahlregulierung	1	40.018				



Ерзаптеяяяе Profi-Jet B 16/220; B16/250; B20/200 мйт Вааен  
Unloaderventil AQ-Pumpe

Поз.	Обозначение	Шт.	№ для зак.
5	O-Ring 16 x 2	1	13150
5.1	O-Ring 13,94 x 2,62	1	42167
8	O-Ring 11 x 1,44	1	12256
9	Edelstahlsitz	1	14118
10	Sicherungsring	1	13147
11	Edelstahlkugel	1	12245
12	Edelstahlfeder	1	14119
13	Verschlusssschraube	1	14113
14	Steuerkolben	1	14134
15	Parbaks 16 mm	1	13159
16	Parbaks 8 mm	1	14123
17	Spanstift	1	14148
18	Kolbenführung spezial	1	42105
19	Kontermutter M 8 x 1	2	14144
20	Ventilfeder schwarz (B16/220, B20/200)	1	14125
20.1	Ventilfeder rot (B16/250)	1	141251
21	Federdruckscheibe	1	14126
22	Nadellager	1	14146
23	Handrad	1	14147
25	Elastic-Stop-Mutter M 8 x 1	1	14152
26	Manometer 0-400 Bar	1	150394
27	Aluminium-Dichtring	4	13275
53	O-Ring 14 x 2	1	43445
54	Parbaks 4 mm	1	121362
57	Blindverschluss mit Dichtungen	1	44551
58	Parbaks 7 mm	1	15013
<b>70</b>	<b>Steuerkolben kpl. mit Handrad</b> (B16/220, B20/200)		<b>43444</b>
<b>70.1</b>	<b>Steuerkolben kpl. mit Handrad</b> (B16/250)		<b>434441</b>



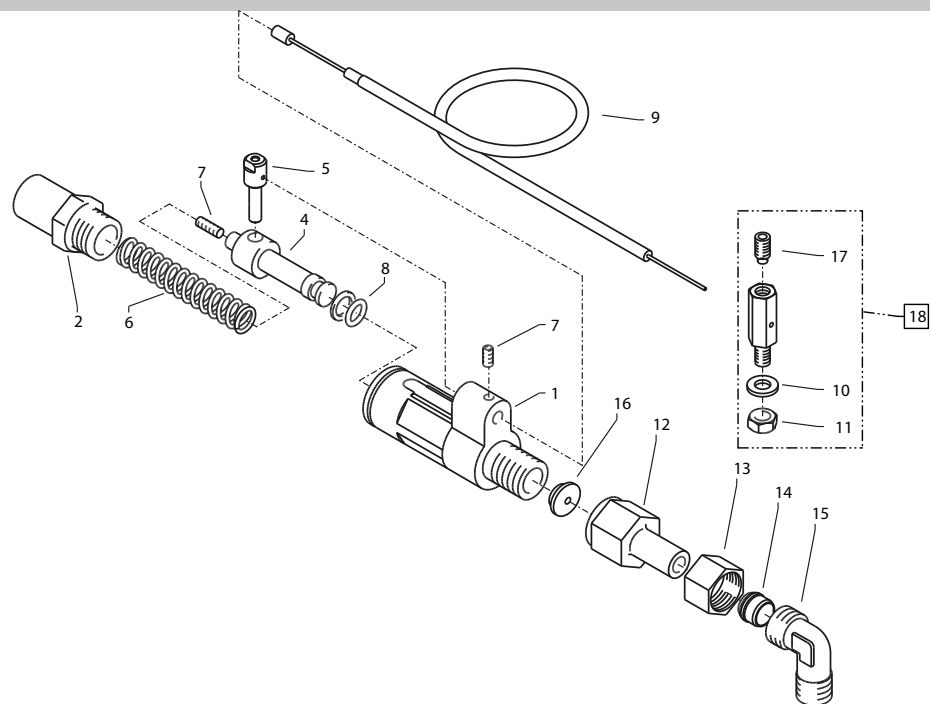
## Спецификация запасных частей Profi-Jet В 13/150; В 16/220; В16/250; В 20/200

### Шланговый барабан

Поз.	Обозначение	Шт. № для зак.	Поз.	Обозначение	Шт. № для зак.
1	Seitenschale Schlauchführung	1	21	Sicherungsscheibe 6 DIN6799	1
2	Seitenschale Wasserführung	1	22	Schraube M 5 x 10	1
3	Trommel Unterteil	1	23	Drehgelenk	1
4	Trommel Oberteil	1	24	Anschlußteil	1
5	Innensechskantschraube M 4 x 30	4	25	Distanzring	1
6	Lagerklotz mit Bremse	1	27	O-Ring 6,68 x 1,78	1
7	Lagerklotz links	1	33	O-Ring 6 x 1,5	1
8	Klemmstück	2	34	Stopfen M 10 x 1	1
9	Kunststoffschraube 5,0 x 20	12	42	O-Ring 9,3 x 2,4	4
10	Antriebswelle	1	45	Hochdruckschlauch 20 m NW 8	1
11	Welle Wasserführung	1		<b>Schlauchtrommel kpl.</b>	<b>41.259 0</b>
12	Elastic-Stop-Mutter M 4	4		ohne Schlauch	
13	Handkurbel	1		<b>Schlauchtrommel kpl.</b>	<b>41.259 1</b>
14	Verriegelungsbolzen	1		mit Schlauch	
15	Scheibe MS 16 x 24 x 2	1			
16	Wellensicherungsring 22 mm	2			
17	Wellensicherungsring 16 mm	1			
18	Unterlegscheibe Ø 6,4	1			
20	Parbaks 16 mm	2			



## Регулированием чисел оборотов



### Спецификация запасных частей Profi-Jet B 16/220; B16/250; B20/200

#### Регулированием чисел оборотов

Поз.	Обозначение	Шт.	№ для зак.
1	Grundteil	1	42.581
2	Druckhülse	1	42.584
4	Steuerkolben	1	42.582
5	Querbolzen	1	42.583
6	Druckfeder 2,0 x 9,5 x 70	1	42.587
7	Gewindestift M4 x 6 DIN 913-A2	2	42.592
8	Parbaks 7 mm	1	15.013
9	Bowdenzug	1	42.586
10	Unterlegscheibe 6,4 DIN 125	1	50.189
11	Sechskantmutter M6	1	14.152 1
12	Anschlussmuffe Drehzahlregulierung	1	42.585
13	Überwurfmutter	1	40.075
14	Klemmhülse	1	40.074
15	Winkelverschraubung 3/8"x 12l	1	44.092
16	Drosselscheibe	1	42.589
17	Gewindestift M 6 x 12 DIN915	1	42.590
18	Klemmbolzen	1	42.591 1
	<b>Drehzahlregulierung kpl.</b>	<b>1</b>	<b>42.580</b>

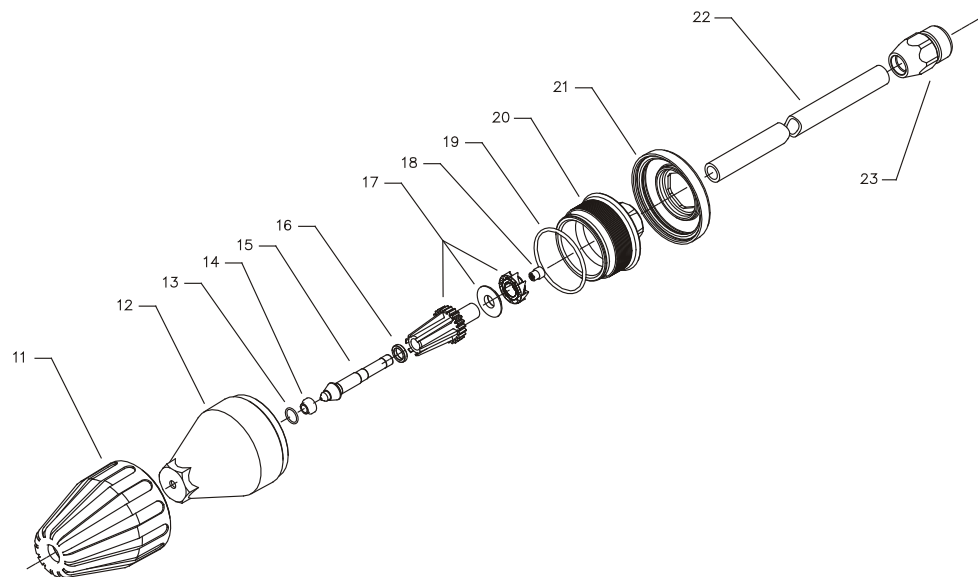
## Starlet II (Старлет II) - Пистолет



### Спецификация запасных частей Profi-Jet B 10/200; B 16/220; B20/200 Старлет II

Поз.	Обозначение	Шт.	№ для зак.
1	Ventilkörper mit Handgriff	1	12.294
2	Schutzhülse	1	12.295
3	Abdeckschutz	1	12.296
4	Abzugshebel grau	1	12.298 3
5	Sicherungshebel	1	12.149
6	Abschlusschraube M 16 x 1	1	12.247
7	Stopfen	1	12.287
8	Gewindeführungshülse 3mm R1/4" AG	1	12.250 1
9	Aufsteuerbolzen abgesetzt 3mm	1	12.284 1
10	Stift	1	12.148
11	Lagernadel	1	12.253
12	Edelstahlfeder	1	12.246
13	Edelstahlkugel	1	12.245
14	Edelstahlsitz	1	14.118
15	O-Ring 11 x 1,44	1	12.256
16	O-Ring 2,84 x 2,62	1	12.136 1
17	Blechschrabe 3,9 x 8,5	4	41.079
18	Druckstück	1	12.252
19	Röhr kunststoffumspritzt bds. R 1/4" AG	1	15.004 5
20	Überwurfmutter ST30 M 22 x 1,5 IG	1	13.276 1
21	Außen-Sechskant-Nippel R 1/4" IG	1	13.277 1
22	O-Ring 9,3 x 2,4	1	13.273
23	Aluminium-Dichtring	4	13.275
24	O-Ring 15 x 1,5	1	12.129 1
25	Sicherungsring	1	13.147
26	Gleitbüchse 3mm	1	12.289 1
	<b>Старлет - Пистолет с удлинителем</b>		<b>12.320 2</b>
	<b>Ремонтный комплект „Старлет II“</b>		<b>12.299</b>
	состоящий из: 1 шт. поз.: 9,10,13,14,15		

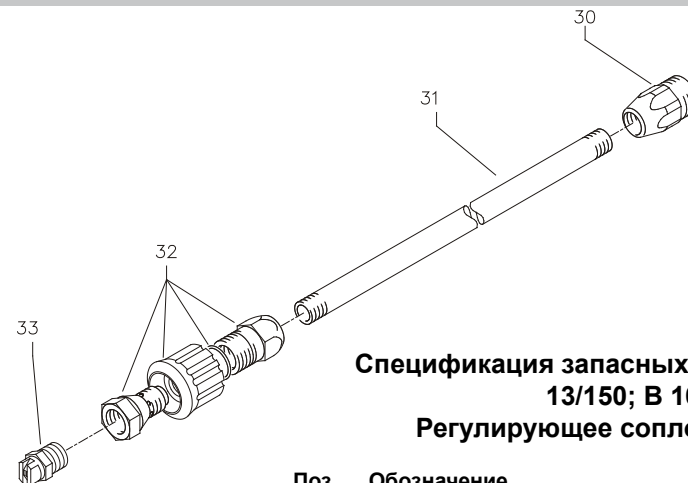
# Турбокиллер



## Спецификация запасных частей Profi-Jet В 16/220; В16/250; В20/200 Турбокиллер 055

Поз.	Обозначение	Шт.	№ для зак.
11	Sprühkörperschutz	1	41.528
12	Sprühkörper	1	41.529
13	O-Ring 6,86 x 1,78	1	41.521
14	Düsensitz	1	41.522
15	Düse 055	1	41.532
16	Ring	1	41.533
17	Rotor	1	41.534
18	Stabilisator	1	41.524
19	O-Ring 41 x 1,78	1	41.538
20	Deckel	1	41.539
21	Deckelschutz	1	41.540
22	Rohr 500 mm lang; bds. R1/4"	1	12.385 1
23	Nippel M22x1,5 x R1/4" IG	1	13.370
	Turbokiller 05 kpl. (B16/220)		41.580-05
	Turbokiller 045 kpl. (B16/250)		41.072 3
	Turbokiller 07 kpl. (B20/200)		41.072 7
	Rep.-Satz Turbokiller 055 (B16/220)		41.097 1
	Rep.-Satz Turbokiller 045 (B16/250)		41.097 6
	Rep.-Satz Turbokiller 07 (B20/200)		41.097 2

# Регулирующее сопло, стандартное



## Спецификация запасных частей Profi-Jet В 13/150; В 16/220 Регулирующее сопло, стандартное

Поз.	Обозначение	Шт.	№ для зак.
30	Nippel ST30 M22x1,5 AG / M 12 x 1	1	13.363
31	Rohr 400 mm, bds. M 12 x 1	1	15.002
32	Regeldüse mit Regulierring	1	13.201 2
33	Flachstrahldüse		
	2505 (B13/150, B16/220)	1	D2505
33.1	Flachstrahldüse		
	25045 (B16/250)	1	D25045
33.2	Flachstrahldüse		
	2507 (B20/200)	1	D2507

### Гарантийное заявление

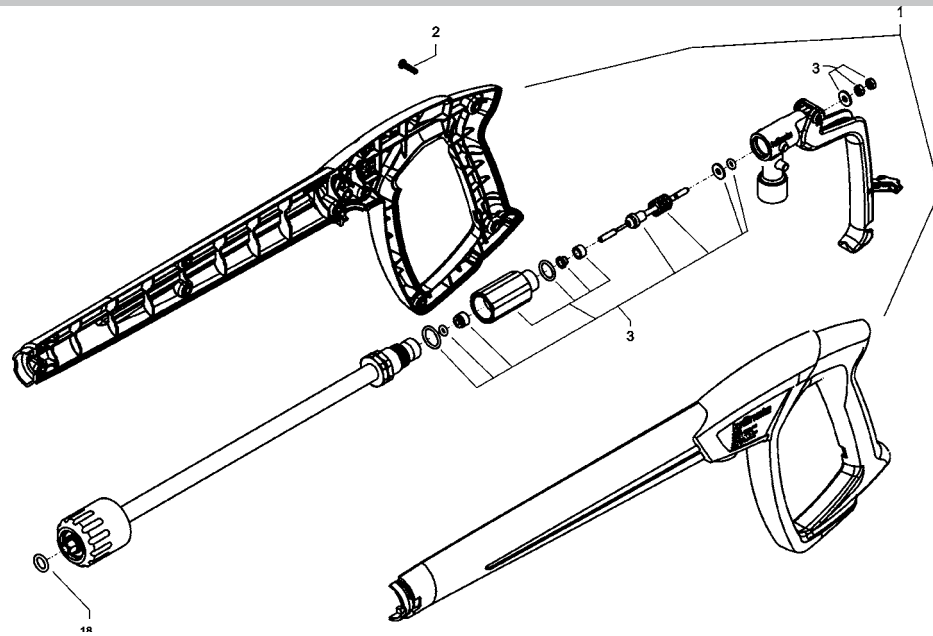
Гарантия действительна исключительно при дефектах материала или изготовления, износ не попадает под гарантию.

Машину следует эксплуатировать в соответствии с настоящим руководством по эксплуатации. Руководство по эксплуатации является частью гарантийных предписаний. Гарантия сохраняется только при надлежащем использовании оригинальных комплектующих деталей фирмы Kränzle и оригинальных запасных частей фирмы Kränzle.

Для аппаратов, продаваемых частным потребителям, срок гарантии равен 24 месяцам, при покупке для использования на производстве срок гарантии равен 12 месяцам. В случае, требующего предоставления гарантии, Вам со своим аппаратом чистки под давлением вместе с принадлежности следует обратиться к своему Продавцу или в ближайший авторизованный пункт сервисной службы, Вы его можете также найти в интернете под адресом [www.kraenzle.com](http://www.kraenzle.com).

При производстве изменений на защитных устройствах, а также при превышении пределов температуры и скорости вращения любая гарантия погасает - как и при превышении напряжения, при недостатке и загрязнении воды. Манометры, сопла, клапаны, уплотнительные манжеты, шланг высокого давления и разбрызгивающее устройство являются изнашивающимися деталями и не подпадают под гарантию.

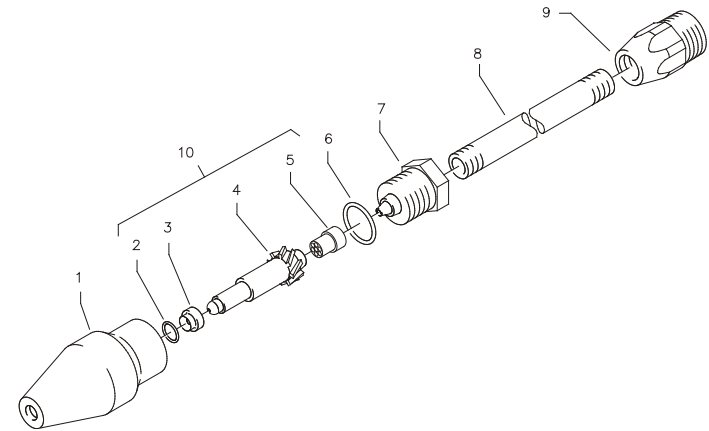
## Пистолет Пико



### Спецификация запасных частей Profi-Jet B 13/150 Пистолет Пико

Поз.	Обозначение	Шт.	№ для зак.
1	Pistolenschale re+li	1	12.450
2	Schraube 3,5 x 14	10	44.525
3	Reparatursatz M2000		12.454
18	O-Ring 9,3 x 2,4	1	13.273
	<b>Pistole M2000</b>		<b>12.480</b>

## Грязекиллер



### Спецификация запасных частей Profi-Jet B 10/200; B 13/150 Грязекиллер

Поз.	Обозначение	Шт.	№ для зак.
1	Sprühkörper	1	41.520
2	O-Ring 6,88 x 1,68	1	41.521
3	Düsensitz	1	41.522
4	Düse 055 (B13/150)	1	41.523 3
4.1	Düse 03 (B 10/200)	1	41.523 4
5	Stabilisator	1	41.524
6	O-Ring	1	40.016 1
7	Sprühstopfen	1	41.526
8	Rohr 400 mm 2x M 12 x 1	1	41.527
9	ST 30-Nippel M 22 x 1,5 / M 12 x 1 ISK	1	13.363
	Rep.-Satz Schmutzkiller 055 (B13/150) bestehend aus je 1x 2; 3; 4; 5		41.097 8
	Rep.-Satz Schmutzkiller 03 (B13/150) bestehend aus je 1x 2; 3; 4.1; 5		41.096 1
	Schmutzkiller 055 mit Lanze (B13/150)		41.570-055
	Schmutzkiller 03 mit Lanze (B10/200)		41.570-03

# Протокол испытаний

для KRÄNZLE для чистки под высоким давлением  
Регулярные испытания через каждые 12 месяцев  
при промышленном использовании!

Агрегат №:

Агрегат, тип:

Проверке подвергаются:

## 1. Предохранительные устройства

- а) Манометр
- б) Предохранительный клапан (регулирование давления)
- в) Рабочее давление
- г) Давление отключения (макс. 10% выше рабочего давления)
- д) Низкое давление при перекрытом пистолете

## 2. Общее состояние

- а) Шланг высокого давления
- б) Распылительный пистолет
- в) Двигатель
- г) Уровень масла

Указания руководства по эксплуатации являются составной частью испытаний

Результат испытаний:	Дата испытаний:	Дефекты устранены, штампель и подпись
<input type="text"/>	<input type="text"/>	<input type="text"/>
<input type="text"/>	<input type="text"/>	<input type="text"/>
<input type="text"/>	<input type="text"/>	<input type="text"/>

Выдержка из инструкции для жидкостных распылителей (ZH 1/406) "Головного союза промышленного профессионального общества".

Испытания

Жидкостные распылители при необходимости, однако не реже, чем каждые 12 месяцев, должны проверяться компетентными лицами на предмет обеспечения безопасной эксплуатации. Необходимо соблюдать руководство изготовителей или поставщиков. Если аппарат снят с эксплуатации, то испытания можно отодвинуть до следующего пуска в эксплуатацию.

Для аппаратов с топкой на солярке или газе могут потребоваться, например, испытания в соответствии с Федеральным законом по выбросам вредных веществ, о проведении которых предприниматель должен распорядиться независимо от испытания, проводимого компетентным лицом.

Результаты испытаний записываются и по требованию предъявляются.

Достаточно простой записи без формуляра.

# Свидетельство о соответствии ЕС

Настоящим мы заявляем, что конструктивное исполнение очистителей высокого давления:

Kränzle B 10/200  
Kränzle B 13/150  
Kränzle B 16/220; B16/250; B20/200

Номинальный расход

B 10/200: 600 l/h  
B 13/150: 780 l/h  
B 16/220: B 16/250: 960 l/h  
B 20/200: 1200 l/h

тех. документация прилагается:

Manfred Bauer, Fa. Josef Kränzle  
Rudolf-Diesel-Str. 20, 89257 Illertissen

обеспечивает соблюдение следующих директив и их изменений для очистителей высокого давления:

директива для машин 2006/42/EWG  
директива по электромагнитной совместимости 2004/108 EWG  
Директива по уровню шума 2005/88/EC

уровень звуковой мощности измеренный: гарантированный:

100 dB (A);  
103 dB (A);

Применяемый метод оценки соответствия

Приложение V, директива об уровне шума 2005/88/EG

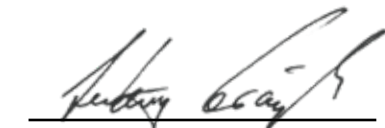
использованные спецификации и стандарты:

EN 60 335-2-79:2009  
EN 55 014-1 / A2:2002  
EN 61 000-3-2 / A14:2000  
EN 61 000-3-3 / A1:2001

Josef Kränzle GmbH & Co. KG

Rudolf-Diesel-Straße 20  
D - 89257 Illertissen

Illertissen, den 12.01.17



Ludwig Kränzle  
(директор)



**Josef Kränzle GmbH & Co. KG**

Rudolf-Diesel-Straße 20  
89257 Illertissen (Germany)

[vertrieb@kraenzle.com](mailto:vertrieb@kraenzle.com)

Состояние на 16.10.2018 № для заказа: 30.213 2  
Допускаются технические изменения.

■ **Made**  
■ **in**  
■ **Germany**