

**DE** Original-Ersatzteilliste

**EN** Spare parts list

**quadro 800 TST**

**quadro 1000 TS**

**quadro 1000 TST**

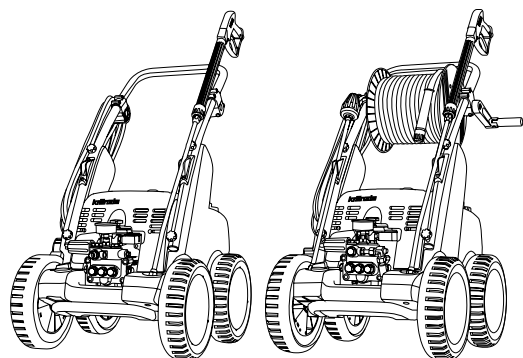
**quadro 1200 TS**

**quadro 1200 TST**

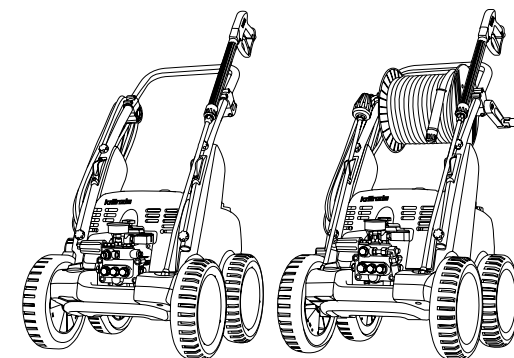
**quadro 1500 TS**

**quadro 1500 TST**





Technische Daten	quadro 800 TST	quadro 1000 TS	quadro 1000 TST
Arbeitsdruck, stufenlos regelbar	30-250 bar / 3 - 25 MPa	30-220 bar / 3 - 22 MPa	
Düsengröße Flachstrahl-lanze	2504	2505	
Düsengröße Turbokillerlanze	04	-	055
Max. zulässiger Überdruck	270 bar / 27 MPa	250 bar / 25 MPa	
Wasserleistung <sup>*1</sup>	bei 1400 U/min, 13,5 l/min	bei 1400 U/min, 15,6 l/min	
max. Wasserzulaufdruck	8,0 bar / 0,8 MPa	8,0 bar / 0,8 MPa	
Volumen Schwimmerkasten	16 l	16 l	
Warmwasserzulauf in Schwimmerkasten	max. 60 °C	max. 60 °C	
Warmwasserzulauf bei Direktansaugung	max. 60 °C	max. 60 °C	
Ansaughöhe <sup>*2</sup>	2,5 m	2,5 m	
Schlauchtrommel	ja	nein	ja
Stahlgewebe-Hochdruckschlauch	20 m	10 m	20 m
Zusatzmittelansaugung	ja	ja	
Totalstop-System (TS)	ja	ja	
Elektrischer Anschlußwert	400 V, 12 A, 50 Hz	400 V, 12 A, 50 Hz	
Leistungsaufnahme	P 1 - 7,5 kW	P 1 - 7,5 kW	
Leistungsabgabe	P 2 - 5,5 kW	P 2 - 5,5 kW	
Gewicht bei leerem Wasserkasten	89 kg	82 kg	89 kg
Maße mit Fahrgriff in mm	770 x 570 x 990	770 x 570 x 990	
Schallpegel nach DIN 45 635	89 dB (A)	89 dB (A)	
Schallpegel mit Turbokiller	91 dB (A)	91 dB (A)	
Schall-Leistung L <sub>WA</sub>	91 dB (A)	91 dB (A)	
Rückstoß an Lanze	ca. 20 N	ca. 20 N	
Vibration an Lanze	2,2 m/s <sup>2</sup>	2,2 m/s <sup>2</sup>	
<b>Art.-Nr.</b>	<b>40.423</b>	<b>40.4211</b>	<b>40.421</b>



Technische Daten	quadro 1200 TS	quadro 1200 TST	quadro 1500 TS	quadro 1500 TST
Arbeitsdruck, stufenlos regelbar	30-180 bar / 3 - 18 MPa		30-140 bar / 3 - 14 MPa	
Düsengröße Flachstrahl-lanze	2507		2510	2511
Düsengröße Turbokillerlanze	-	08	10	11
Max. zulässiger Überdruck	200 bar / 20 MPa		160 bar / 16 MPa	
Wasserleistung <sup>*1</sup>	bei 1400 U/min, 19 l/min		bei 1400 U/min, 25 l/min	
max. Wasserzulaufdruck	8,0 bar / 0,8 MPa		8,0 bar / 0,8 MPa	
Volumen Schwimmerkasten	16 l		16 l	
Warmwasserzulauf in Schwimmerkasten	max. 60 °C		max. 60 °C	
Warmwasserzulauf bei Direktansaugung	max. 60 °C		max. 60 °C	
Ansaughöhe <sup>*2</sup>	2,5 m		2,5 m	
Schlauchtrommel	nein	ja	nein	ja
Stahlgewebe-Hochdruckschlauch	10 m	20 m	10 m	20 m
Zusatzmittelansaugung	ja		ja	
Totalstop-System (TS)	ja		ja	
Elektrischer Anschlußwert	400 V, 12 A, 50 Hz		400 V, 12 A, 50 Hz	
Leistungsaufnahme	P 1 - 7,5 kW		P 1 - 7,5 kW	
Leistungsabgabe	P 2 - 5,5 kW		P 2 - 5,5 kW	
Gewicht bei leerem Wasserkasten	82 kg	89 kg	82 kg	89 kg
Maße mit Fahrgriff in mm	770 x 570 x 990		770 x 570 x 990	
Schallpegel nach DIN 45 635	89 dB (A)		89 dB (A)	
Schallpegel mit Turbokiller	91 dB (A)		91 dB (A)	
Schall-Leistung L <sub>WA</sub>	91 dB (A)		91 dB (A)	
Rückstoß an Lanze	ca. 22 N		ca. 24 N	
Vibration an Lanze	2,2 m/s <sup>2</sup>		2,2 m/s <sup>2</sup>	
<b>Art.-Nr.</b>	<b>40.4221</b>	<b>40.422</b>	<b>40.4261</b>	<b>40.426</b>

\*1 Mindestwassermenge, die dem Gerät zugeführt werden muss! (2 - 8 bar Vordruck)

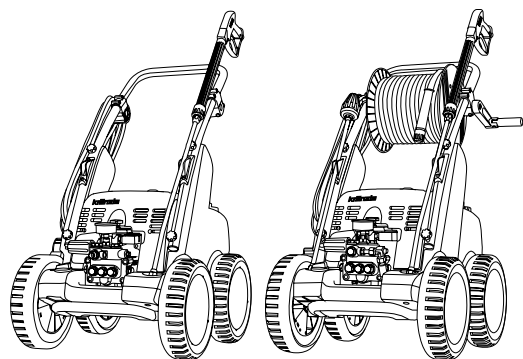
\*2 Direktansaugung ist durch das Umgehen des Schwimmerkastens möglich.

Zulässige Abweichung der Zahlenwerte ± 5 % nach VDMA Einheitsblatt 24411

\*1 Mindestwassermenge, die dem Gerät zugeführt werden muss! (2 - 8 bar Vordruck)

\*2 Direktansaugung ist durch das Umgehen des Schwimmerkastens möglich.

Zulässige Abweichung der Zahlenwerte ± 5 % nach VDMA Einheitsblatt 24411

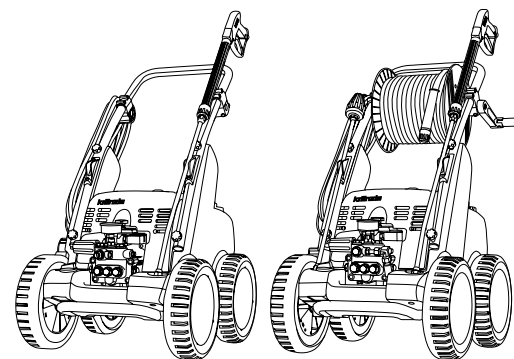


Technical data	quadro 800 TST	quadro 1000 TS	quadro 1000 TST
Operating press. fully adjustable	30-250 bar / 3 - 25 MPa	30-220 bar / 3 - 22 MPa	
Nozzle size flat jet nozzle	2504	2505	
Nozzle size turbokiller lance	04	-	055
Permissible overpressure	270 bar / 27 MPa/ 3916 PSI	250 bar / 25 MPa / 3625 PSI	
Water output <sup>1</sup>	at 1.400 r.p.m, 13.5 l/min	at 1.400 r.p.m, 15.6 l/min	
max. Water inlet pressure	8 bar / 0.8 MPa/ 116 PSI	8 bar / 0.8 MPa/ 116 PSI	
Volume water tank	16 l	16 l	
Water inlet temperature	max. 60 °C	max. 60 °C	
Water inlet temperature for direct suction <sup>2</sup>	max. 60 °C	max. 60 °C	
Suction height	2.5 m	2.5 m	
Hose drum	yes	no	yes
Steel braided high-pressure hose	20 m	10 m	20 m
Detergent suction	yes	yes	
Total stop system (TS)	yes	yes	
Connected load	400 V~, 12 A, 50 Hz	400 V~, 12 A, 50 Hz	
Power input	P 1 - 7.5 kW	P 1 - 7.5 kW	
Power output	P 2 - 5.5 kW	P 2 - 5.5 kW	
Weight empty water tank	89 kg	82 kg	89 kg
Dim. incl. pulling handle in mm	770 x 570 x 990	770 x 570 x 990	
Acoustic level acc. to DIN 45 635	89 dB (A)	89 dB (A)	
Acoustic level with Turbokiller	91 dB (A)	91 dB (A)	
Acoustic power L <sub>WA</sub>	91 dB (A)	91 dB (A)	
Recoil at lance	approx. 20 N	approx. 20 N	
Vibration at lance	2.2 m/s <sup>2</sup>	2.2 m/s <sup>2</sup>	
<b>Item no.</b>	<b>40.423</b>	<b>40.4211</b>	<b>40.421</b>

<sup>1</sup> Min. water quantity to be supplied to the high pressure cleaner! (2-8 bar admission pressure)

<sup>2</sup> Direct suction is possible through by-passing of water tank.

Permissible tolerance for figures ± 5 % acc. to VDMA uniform sheet 24411



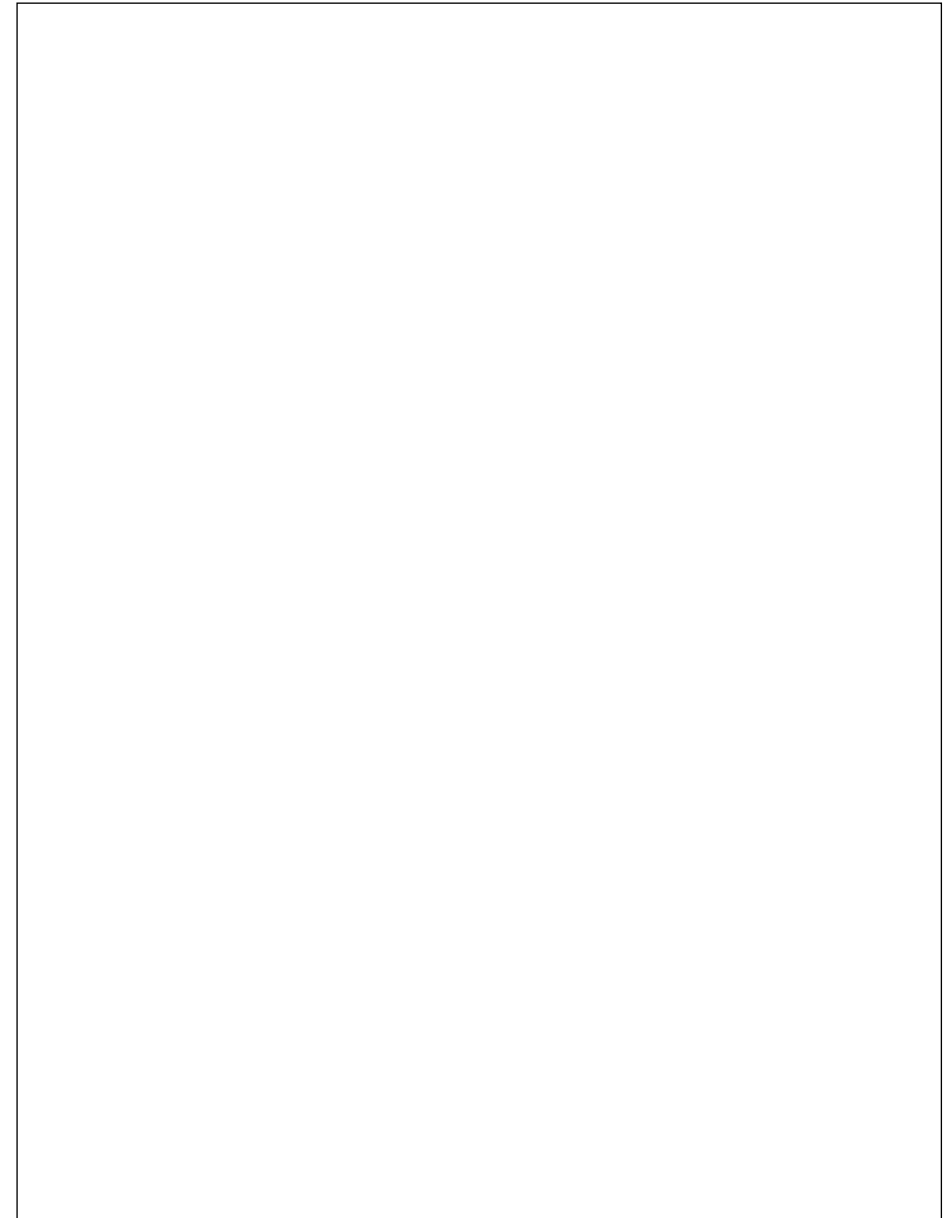
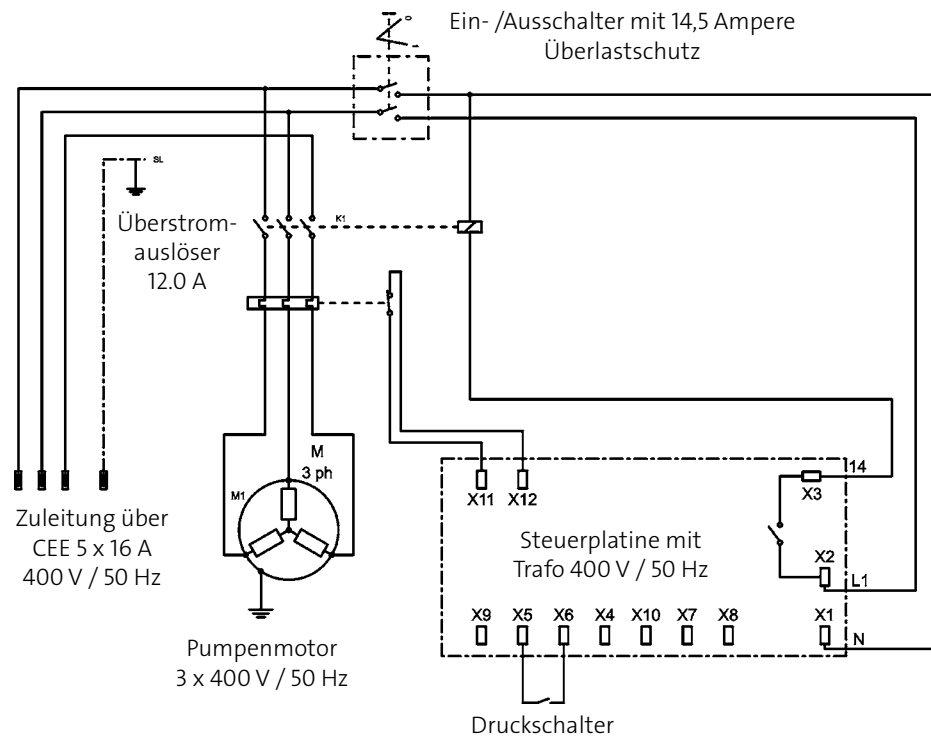
Technical data	quadro 1200 TS	quadro 1200 TST	quadro 1500 TS	quadro 1500 TST
Operating press. fully adjustable	30-180 bar / 3 - 18 MPa		30-140 bar / 3 - 14 MPa	
Nozzle size flat jet nozzle	2507		2510	2511
Nozzle size turbokiller lance	-	08	10	11
Permissible overpressure	200 bar / 20 MPa / 2900 PSI		160 bar / 16 MPa / 2320 PSI	
Water output <sup>1</sup>	at 1.400 r.p.m, 19 l/min		at 1.400 r.p.m, 25 l/min	
max. Water inlet pressure	8 bar / 0.8 MPa/ 116 PSI		8 bar / 0.8 MPa/ 116 PSI	
Volume water tank	16 l		16 l	
Water inlet temperature	max. 60 °C		max. 60 °C	
Water inlet temperature for direct suction <sup>2</sup>	max. 60 °C		max. 60 °C	
Suction height	2.5 m		2.5 m	
Hose drum	no	yes	no	yes
Steel braided high-pressure hose	10 m	20 m	10 m	20 m
Detergent suction	yes		yes	
Total stop system (TS)	yes		yes	
Connected load	400 V~, 12 A, 50 Hz		400 V~, 12 A, 50 Hz	
Power input	P 1 - 7.5 kW		P 1 - 7.5 kW	
Power output	P 2 - 5.5 kW		P 2 - 5.5 kW	
Weight empty water tank	82 kg	89 kg	82 kg	89 kg
Dim. incl. pulling handle in mm	770 x 570 x 990		770 x 570 x 990	
Acoustic level acc. to DIN 45 635	89 dB (A)		89 dB (A)	
Acoustic level with Turbokiller	91 dB (A)		91 dB (A)	
Acoustic power L <sub>WA</sub>	91 dB (A)		91 dB (A)	
Recoil at lance	approx. 22 N		approx. 24 N	
Vibration at lance	2.2 m/s <sup>2</sup>		2.2 m/s <sup>2</sup>	
<b>Item no.</b>	<b>40.4221</b>	<b>40.422</b>	<b>40.4261</b>	<b>40.426</b>

<sup>1</sup> Min. water quantity to be supplied to the high pressure cleaner! (2-8 bar admission pressure)

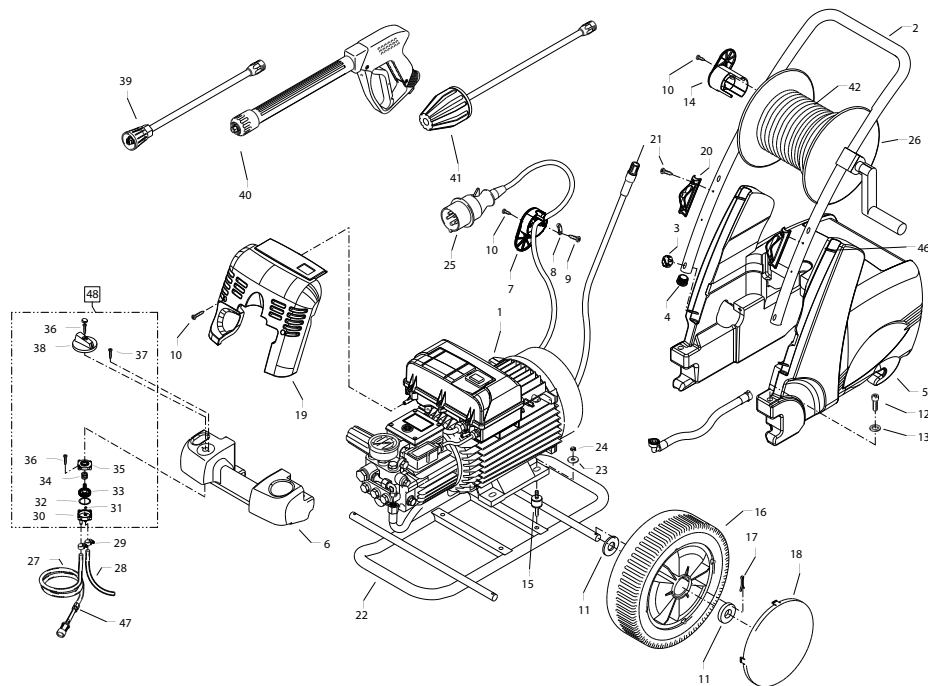
<sup>2</sup> Direct suction is possible through by-passing of water tank.

Permissible tolerance for figures ± 5 % acc. to VDMA uniform sheet 24411

Schaltplan 400 V, 50 Hz



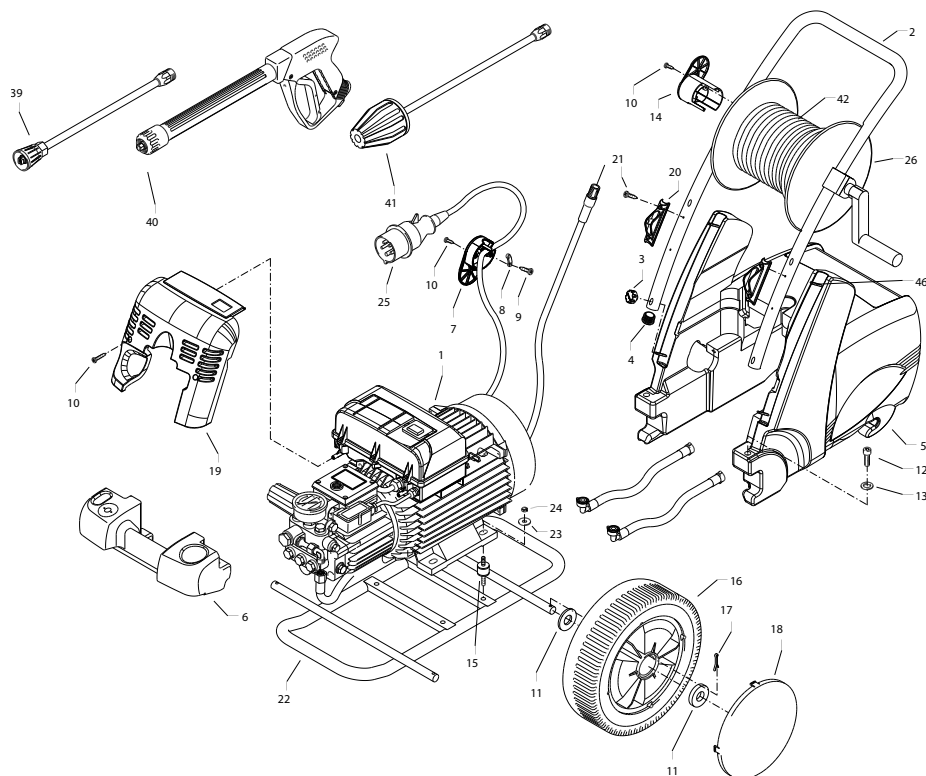
Für quadro 800 TST, 1000 TS/ TST, 1200 TS/ TST



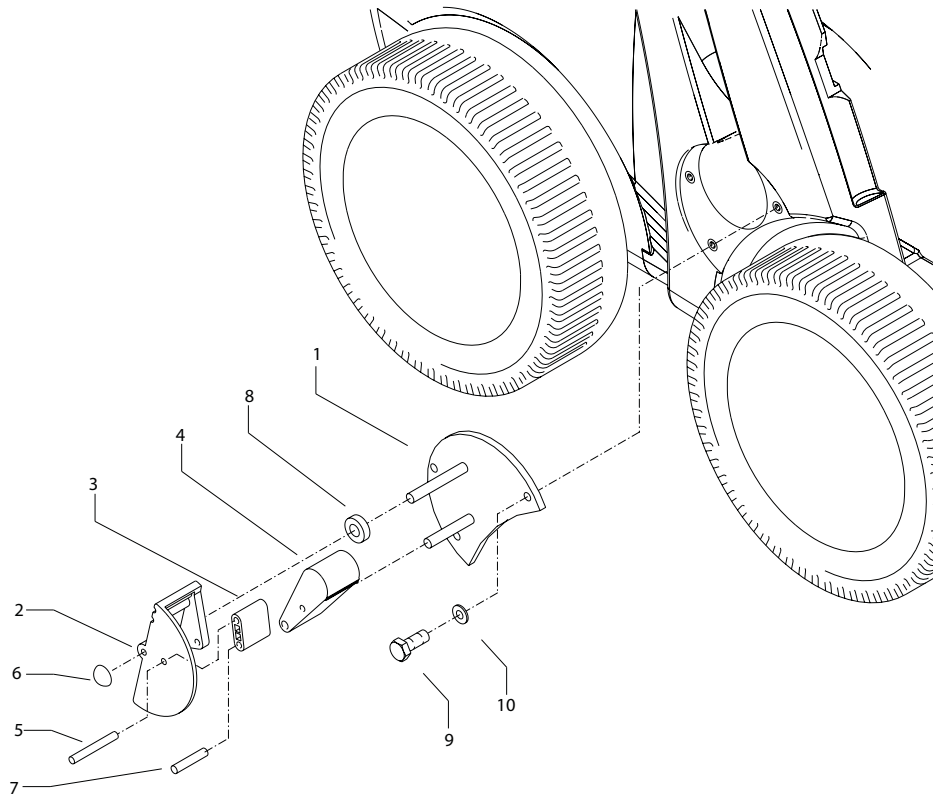
Position No	Bezeichnung Description	Stck. Qty.	Bestell-Nr. Item no.
	Motor-Pumpe ohne Elektrik		
1.1	für quadro 800 TST	1	42.622 1
1.2	für quadro 1000 TST	1	42.622 2
1.3	für quadro 1200 TST	1	42.622 3
1.4	für quadro 1000 TS	1	40.651
1.5	für quadro 1200 TS	1	42.622 8
2	Schubbügel	1	42.601
3	Sterngriffmutter M6	4	42.619
4	Stopfen	2	42.613
5	Wasserkasten	1	42.603

Position No	Bezeichnung Description	Stck. Qty.	Bestell-Nr. Item no.
6	Lanzenablage	1	42.604
7	Kabelaufwicklung unten	1	42.611
8	Zugentlastung	1	43.431
9	Blechschrabe 3,5 x 12	2	44.525
10	Spanlattenschraube 5,0 x 25	6	41.414 1
11	Scheibe 21 DIN125	16	40.207
12	Schraube M8x50 DIN912	2	42.620
13	Scheibe 8,4 DIN125	2	50.186
14	Kabelaufwicklung oben	1	42.612
15	Gummipuffer 25 x 25	4	44.227
16	Rad	4	44.017
17	Splint 5x28 DIN94	4	42.614
18	Radkappe	4	44.018
19.1	Frontplatte quadro 800 TST	1	42.609 1
19.2	Frontplatte quadro 1000 TST	1	42.609 2
19.3	Frontplatte quadro 1200 TST	1	42.609 3
20	Lanzenhalter	2	42.610
21	Blechschrabe 3,5x16 DIN7981	4	44.161
22	Fahrgestell	1	42.602
23	Scheibe 8,4 DIN9021	4	41.409
24	Elastic-Stop-Mutter M8	4	41.410
25	Netzanschlusskabel 8 m	1	44.036
26	Schlauchtrommel kpl.	1	41.259 6
27	Chemiesaugschlauch (Gewebe) mit Filter	1	42.621
28	Gewebeschlauch 0,4m	1	42.622
29	Schlauchklemme 9 - 9	2	44.0545
30	Gehäuse Waschmittelventil	1	44.145
31	O-Ring 5 x 1,5 (Viton)	1	44.150
32	O-Ring 28,24 x 2,62	1	44.149
33	Regulierkolben Chemieventil	1	44.147
34	Edelstahlfeder 1,8 x 15 x 15	1	44.148
35	Deckel für Chemieventil	1	44.146
36	Blechschrabe 3,5 x 16	3	44.161
37	Blechschrabe 3,5 x 19	2	44.162
38	Drehgriff Chemieventil mit Blendkappe	1	44.151
39.1	Lanze mit Flachstrahldüse für 800 TST	1	12.392 2-D2504
39.2	Lanze mit Flachstrahldüse für 1000 TS/ TST	1	12.392 2-D2505
39.3	Lanze mit Flachstrahldüse für 1200 TS/ TST	1	12.392 2-D2507
	bitte Düsengröße mit angeben		
40	Starlett -Pistole mit Verlängerung	1	12.320 2
41.1	Turbo-Killer 045 bei quadro 800 TST	1	41.072
41.2	Turbo-Killer 055 bei quadro 1000 TST	1	41.580-05
41.3	Turbo-Killer 08 bei quadro 1200 TST	1	41.072 7
42	Hochdruckschlauch 20 m NW8	1	41.083
46	Gewindestift M6x55	4	42.617 2
47	Rückschlagventil für Chemiesaugschl.	1	44.240
48	Chemieventil Kpl. Pos. 30-38	1	44.052

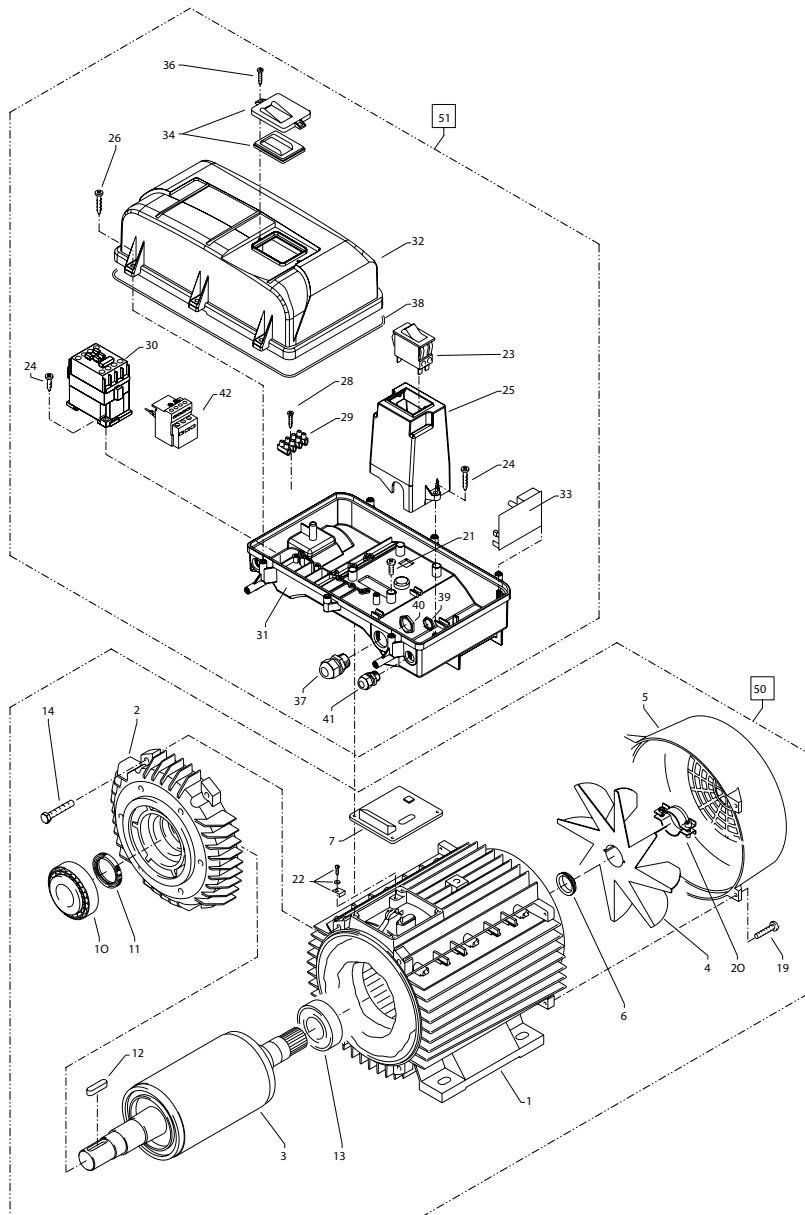
Für quadro 1500 TS/ TST



Position No	Bezeichnung Description	Stck. Qty.	Bestell-Nr. Item no.
1.1	Motor-Pumpe ohne Elektrik für quadro 1500 TST	1	42.622 4
1.2	Motor-Pumpe ohne Elektrik für quadro 1500 TS	1	40.653
2	Schubbügel	1	42.601
3	Sterngriffmutter M6	4	42.619
4	Stopfen	2	42.613
5	Wasserkasten	1	42.603
6	Lanzenablage	1	42.604
7	Kabelaufwicklung unten	1	42.611
8	Zugentlastung	1	43.431
9	Blechschrabe 3,5 x 12	2	44.525
10	Spanlattenschraube 5,0 x 25	6	41.414 1
11	Scheibe 21 DIN125	16	40.207
12	Schraube M8x50 DIN912	2	42.620
13	Scheibe 8,4 DIN125	2	50.186
14	Kabelaufwicklung oben	1	42.612
15	Gummipuffer 25 x 25	4	44.227
16	Rad	4	44.017
17	Splint 5x28 DIN94	4	42.614
18	Radkappe	4	44.018
19.1	Frontplatte quadro 1500 TS	1	42.609 7
19.2	Frontplatte quadro 1500 TST	1	42.609 4
20	Lanzenhalter	2	42.610
21	Blechschrabe 3,5x16 DIN7981	4	44.161
22	Fahrgestell	1	42.602
23	Scheibe 8,4 DIN9021	4	41.409
24	Elastic-Stop-Mutter M8	4	41.410
25	Netzanschlusskabel 8 m	1	44.036
26	Schlauchtrommel kpl.	1	41.259 6
39	Lanze mit Flachstrahldüse 2011 für 1500 TST	1	12.392 2-M2011
39.1	Lanze mit Flachstrahldüse 2010 für 1500 TS	1	12.392 2-M2010
	bitte Düsengröße mit angeben		
40	Starlett -Pistole mit Verlängerung	1	12.320 4
41	Turbo-Killer 11 bei quadro 1500 TST	1	41.580-11
41.1	Turbo-Killer 10 bei quadro 1500 TS	1	41.580-10
42	Hochdruckschlauch 20 m NW8	1	41.083
46	Gewindestift M6x55	4	42.617 2

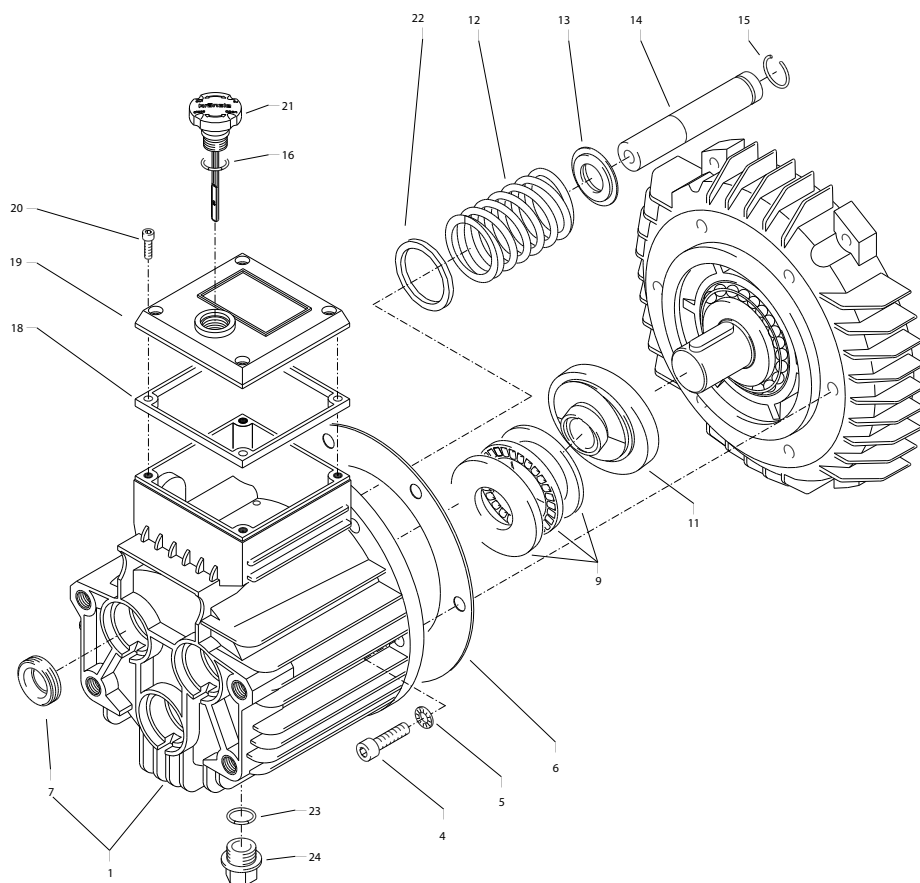


Position No	Bezeichnung Description	Stck. Qty.	Bestell-Nr. Item no.
1	Grundplatte	1	42.615
2	Bremspedal	1	44.022
3	Bremshebel	1	44.023
4	Bremsklotz	1	44.024
5	Stift 6 x 50	1	44.035
6	Starlock-kappe 8 mm	1	44.165
7	Stift 6 x 40	1	44.035 1
8	Distanzring	2	42.626
9	Sechskantschraube M6x16	3	50.173
10	Unterlegscheibe DIN125-6,3	3	50.189

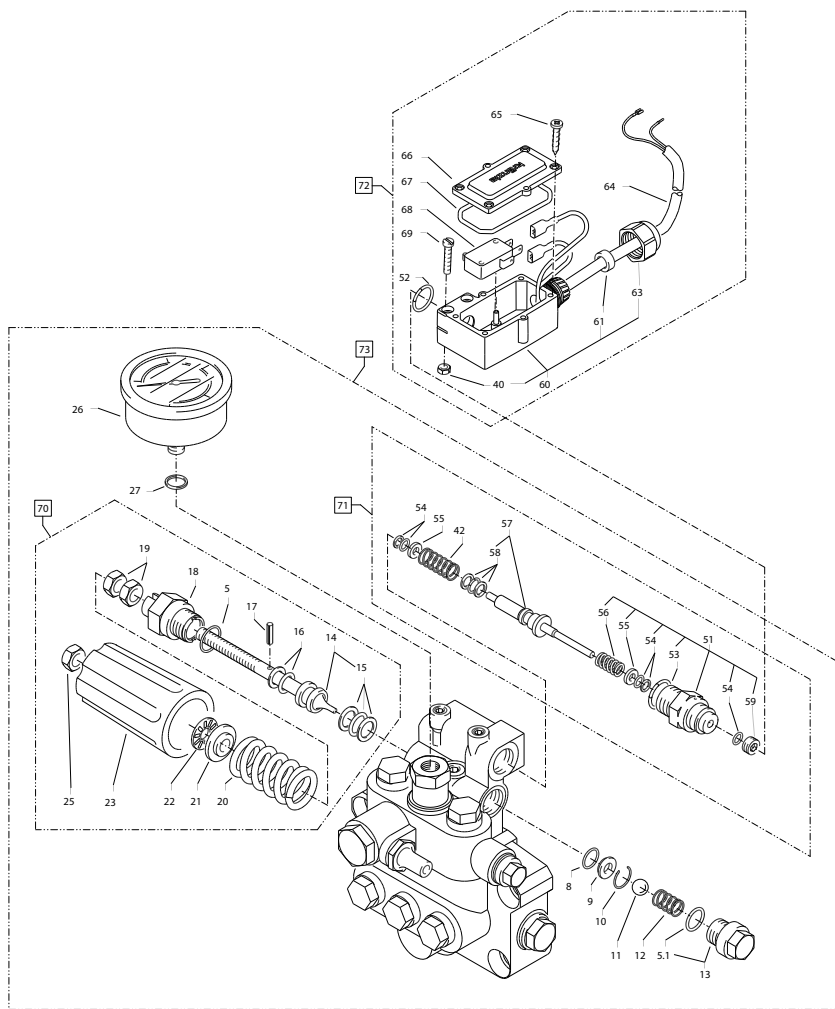


Position No	Bezeichnung Description	Stck. Qty.	Bestell-Nr. Item no.
1	Stator 112 5,5 kW 400 V / 50 Hz	1	40.540
2	A-Lager Flansch	1	40.530
3	Rotor 112 (400 V / 50 Hz)	1	40.531 5
4	Lüfterrad für BG 112	1	40.532 1
5	Lüfterhaube BG 112	1	40.533
6	V-Seal	1	40.545
7	Flachdichtung	1	43.030
10	Kegelrollenlager 31306	1	40.103
11	Öldichtung 35 x 47 x 7	1	40.080
12	Passfeder 8 x 7 x 28	1	40.459
13	Kugellager 6206 - 2Z	1	40.538
14	Innensechskantschraube M 6 x 30	4	43.037
19	Schraube M 4 x 12	4	41.489
21	Schraube M 4 x 12	4	41.489
22	Erdungsschraube kpl.	1	43.038
23	Schalter mit Druckknopfbetätigung,	1	42.644
24	Kunststoffschraube 4,0 x 16	6	43.417
25	Bock für Schalter	1	42.608
26	Spanplattenschraube 5,0 x 25	6	41.414 1
28	Kunststoffschraube 3,5 x 20	2	43.415
29	Lüsterklemme 5-pol.	1	43.326 1
30	Schütz 100-C12KN10 3 x 400 V 50/60 Hz	1	46.005 1
31	Schaltkasten Unterteil	1	42.606
32	Schaltkasten Deckel	1	42.607
33	Steuerplatine Abschaltverz. 400 V / 50 Hz	1	42.563
34	Klemmrahmen mit Schalterabdichtung	1	43.453
36	Blehschraube 3,5 x 16	2	44.161
37	PG 16-Verschraubung	1	41.419 1
38	Dichtung für Schaltkastendeckel	1	42.525
39	Gegenmutter für PG9-Verschraubung	1	41.087 1
40	Gegenmutter für PG16-Verschraubung	1	44.119
41	PG 9 - Verschraubung	1	43.034
42	Überstromauslöser 3-polig 11,3-16 A	1	42.641
50	Motor kpl. ohne Schalter		24.060
51	Schaltkasten kpl.		42.631





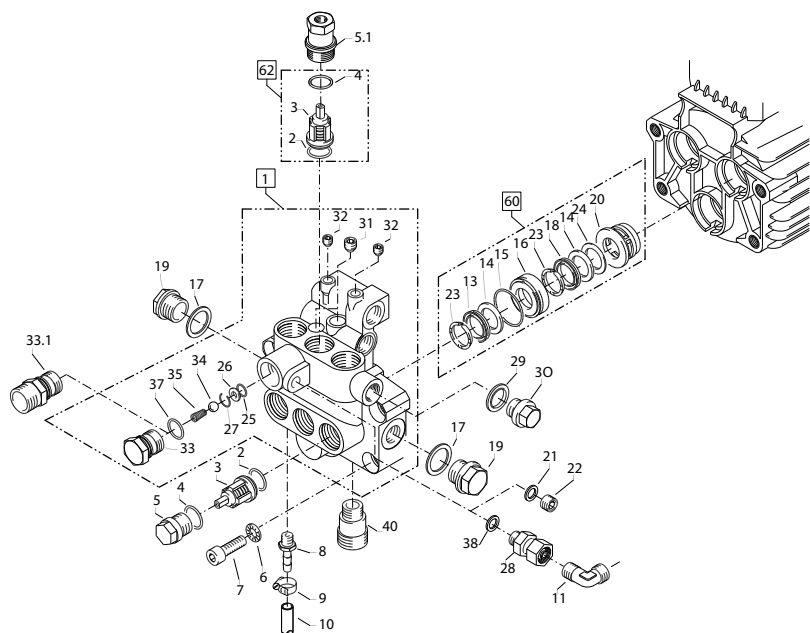
Position No	Bezeichnung Description	Stck. Qty.	Bestell-Nr. Item no.
1	Ölgehäuse	1	40.501
4	Innensechskantschraube M 8 x 30	6	41.036 3
6	Flachdichtung	1	40.035
7	Öldichtung 20 x 30 x 7	3	40.044 1
9	Axial-Zylinderrollenlager AQ-Pumpe	1	40.524
11.1	Taumelscheibe AQ 9,5° bei quadro 800 TST	1	40.523-9,5
11.2	Taumelscheibe AQ 10,8° bei quadro 1000 TST + 1000 TS	1	40.523-10,8
11.3	Taumelscheibe AQ 12,75° bei quadro 1200 TST + 1200 TS	1	40.523-12,75
11.4	Taumelscheibe AQ 15,5° bei quadro 1500 TST + 1500 TS	1	40.523-15,5
12	Plungerfeder	3	40.506
13	Federdruckscheibe	3	40.510
14	Plunger 20 mm (lang)	3	40.505
15	Sprengring	3	40.048
16	O-Ring 14 x 2	1	43.445
18	Flachdichtung	1	41.019 3
19	Deckel flach für Ölgehäuse	1	41.023 1
20	Innensechskantschraube M 5 x 12	4	41.019 4
21	Ölmeßstab AQ	1	40.463
22	Stützscheibe für Plungerfeder	3	40.513
23	O-Ring 13,94 x 2,62	1	42.167
24	Ölablassstopfen R 3/8"	1	42.019
	Ölgehäuse AQ kpl. ohne Taumelscheibe Pos. 1, 4-7, 12-17, 22		40.514



Position No	Bezeichnung Description	Stck. Qty.	Bestell-Nr. Item no.
70.1	Steuerkolben quadro 800		43.444 1
70.2	Steuerkolben quadro 1000 - 1500		43.444
71	Rep.- Satz Druckschaltermechanik		15.009 3
72	Druckschalter kpl.		42.651 0
73.1	Ventilgehäuse kpl. quadro 1000 TS - 1200 TS		42.638 1
73.2	Ventilgehäuse kpl. quadro 800 TST		40.503 8
73.3	Ventilgehäuse kpl. quadro 1000 TST - 1200 TST		40.503 6
73.3	Ventilgehäuse kpl. quadro 1500 TS		42.638 3
73.4	Ventilgehäuse kpl. quadro 1500 TST		42.638 2

Position No	Bezeichnung Description	Stck. Qty.	Bestell-Nr. Item no.
5	O-Ring 16 x 2	1	13.150
5.1	O-Ring 13,94 x 2,62	1	42.167
8	O-Ring 11 x 1,5	1	12.256
9	Edelstahlsitz	1	14.118
10	Sicherungsring	1	13.147
11	Edelstahlkugel	1	12.245
12	Edelstahlfeder	1	14.119
13	Verschlusschraube	1	14.113
14	Steuerkolben	1	14.134
15	Parbaks 16 mm	1	13.159
16	Parbaks 8 mm	1	14.123
17	Spanstift	1	14.148
18	Kolbenführung spezial	1	42.105
19	Kontermutter M 8 x 1	2	14.144
20	Ventilfeder rot bei quadro 800 TST	1	14.125 1
20.1	Ventilfeder schwarz bei quadro 1000 - 1500 TS/ TST	1	14.125
21	Federdruckscheibe	1	14.126
22	Nadellager	1	14.146
23	Handrad	1	14.147
25	Elastic-Stop-Mutter M 8 x 1	1	14.152
26	Manometer 0-400 Bar	1	15.039 4
27	Aluminium-Dichtring	3	13.275 1
40	Sechskant - Mutter M 4	2	12.138
42	Druckfeder 1 x 8,6 x 30	1	40.520
50	O-Ring 3,3 x 2,4	1	12.136
51	Führungsteil Steuerstößel	1	49.058 0
52	O-Ring 13 x 2,6	1	15.017
53	O-Ring 14 x 2	1	43.445
54	Parbaks 4 mm	2	12.136 2
55	Stützscheibe	2	15.015 1
56	Edelstahlfeder	1	49.057 0
57	Steuerstößel	1	15.010 2
58	Parbaks 7 mm	1	15.013
59	Stopfen M 10 x 1 (durchgebohrt)	1	13.385 1
60	Gehäuse Elektroschalter	1	15.204
61	Gummimanschette PG 11	1	15.202
63	Überwurfmutter PG 11	1	15.203
64	PVC-Kabel 2x 1,0 mm <sup>2</sup>	1	42.505
65	Blechschrabe 2,9 x 19	6	15.024
66	Deckel Elektroschalter	1	15.201
67	O-Ring 46 x 2,5	1	15.023
68	Mikroschalter	1	44.262
69	Zylinderschraube M 4 x 20	2	15.025

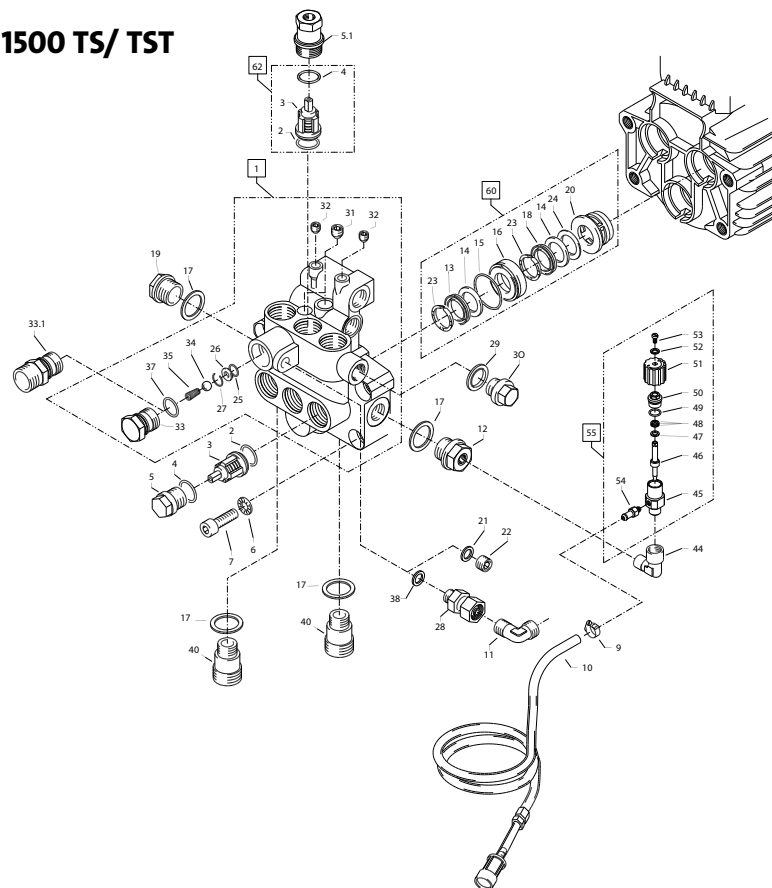
Für quadro 800 TST, quadro 1000 TST, quadro 1200 TST



Position No	Bezeichnung Description	Stck. Qty.	Bestell-Nr. Item no.
<b>60</b>	<b>Reparatur-Satz Manschetten mit Messingteile</b> bestehend aus: 3x Pos. 13; 6x Pos. 14; 3x Pos. 15; 3x Pos. 16; 3x Pos. 18; 3x Pos. 20; 3x Pos. 23		<b>40.065 1</b>
<b>61</b>	<b>Reparatur-Satz Manschetten ohne Messingteile</b> bestehend aus: 3x Pos. 13; 6x Pos. 14; 3x Pos. 15; 3x Pos. 18; 3x Pos. 23		<b>40.517</b>
<b>62</b>	<b>Reparatur-Satz Ventile</b> bestehend aus: 6x Pos. 2; 6x Pos. 3; 6x Pos. 4		<b>40.062 1</b>

Position No	Bezeichnung Description	Stck. Qty.	Bestell-Nr. Item no.
1	Ventilgehäuse AQ mit integr. UL und Druckschalter (TST)	1	40.503 5
2	O-Ring 18 x 2	6	40.016
3	Einlaß- / Auslaß- Ventil	6	42.024
4	O-Ring 21 x 2	6	42.025
5	Ventilstopfen	5	42.026
5.1	Ventilstopfen mit R 1/4" IG	1	42.026 2
6	Sicherungsring	4	40.032
7	Innensechskantschraube M 12 x 45	4	40.504
8	Schlauchnippel R3/8" x 6	1	42.634
9	Schlauchschnelle 8 - 12	1	44.054 5
10	Chemiesaugschlauch mit Filter	1	42.621
11	Winkel 12L x 12L	1	42.630
13	Gewebemanschette	3	40.023
14	Backring 20 mm	6	40.025 1
15	O-Ring 31,42 x 2,62	3	40.508
16	Leckagering 20 x 36 x 13,3	3	40.509
17	Cu-Dichtring 21 x 28 x 1,5	2	42.033
18	Gummimanschette	3	40.512
19	Verschlussschraube R 1/2"	2	42.032
20	Distanzring mit Abstützung	3	40.507
21	Aluminium-Dichtring bei quadro TS	2	13.275 1
22	Verschlusstopfen bei quadro TS	1	13.387
23	Druckring 20 mm	6	40.021
24	Zwischenring 20 mm	3	40.516
25	O-Ring 11 x 1,5	1	12.256
26	Edelstahlsitz Ø 7	1	14.118
27	Sprengring	1	13.147
28	Ausgangsteil Pumpe R1/4" x 12	1	44.215
29	Dichtring 17 x 22 x 1,5 (Kupfer)	1	40.019
30	Stopfen 3/8"	1	40.018
31	Dichtstopfen M 10 x 1	2	43.043
32	Dichtstopfen M 8 x 1	2	13.158
33	Ausgangsteil für quadro 1500 TST	1	40.522
33.1	Ausgangsteil M22x1,5 für quadro 1500 TS	1	40.522 1
34	Edelstahlkugel Ø10	1	12.122
35	Rückschlagfeder „K“	1	14.120 1
37	O-Ring 18 x 2	1	40.016
38	Usit Ring	1	12.387
40	Wassereingang R3/8" AG	1	41.016

Für quadro 1500 TS/ TST

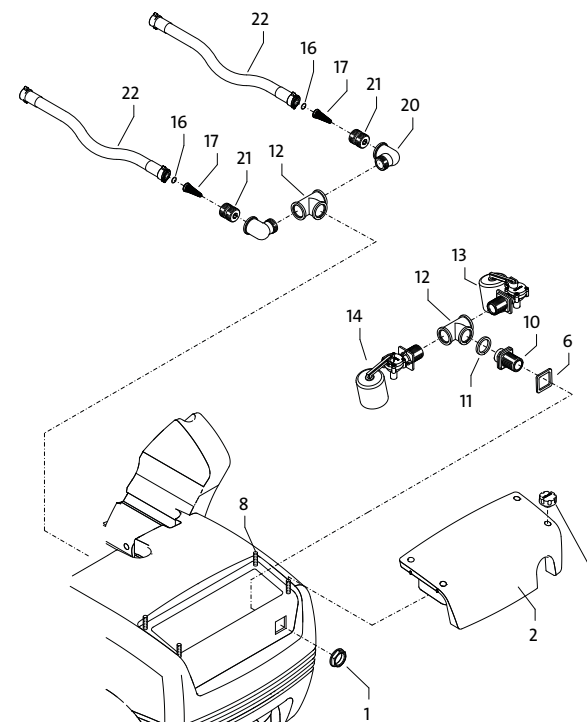
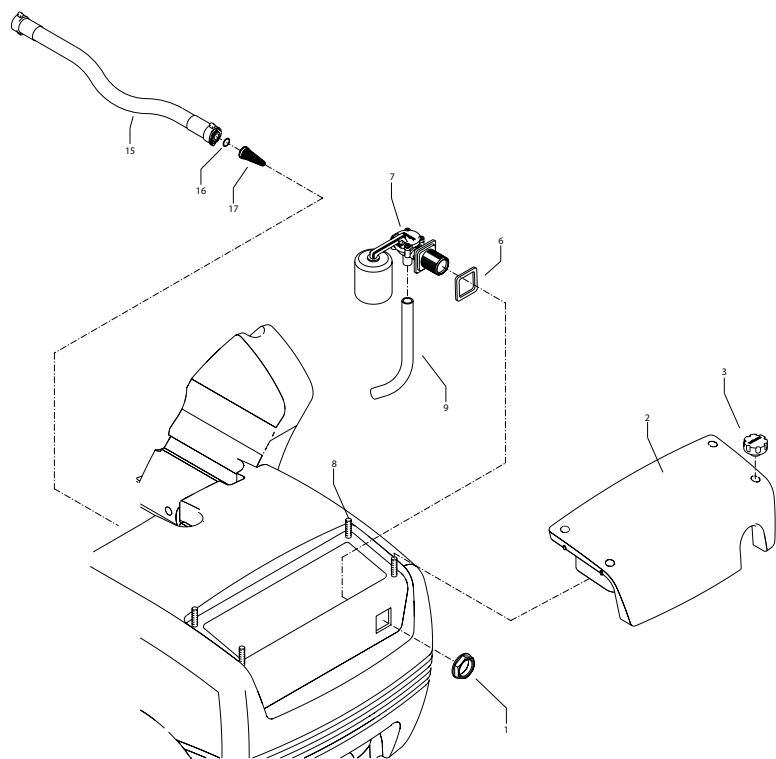


Position No	Bezeichnung Description	Stck. Qty.	Bestell-Nr. Item no.
<b>60</b>	<b>Reparatur-Satz Manschetten mit Messingteile</b> bestehend aus: 3x Pos. 13; 6x Pos. 14; 3x Pos. 15; 3x Pos. 16; 3x Pos. 18; 3x Pos. 20; 3x Pos. 23		<b>40.065 1</b>
<b>61</b>	<b>Reparatur-Satz Manschetten ohne Messingteile</b> bestehend aus: 3x Pos. 13; 6x Pos. 14; 3x Pos. 15; 3x Pos. 18; 3x Pos. 23		<b>40.517</b>
<b>62</b>	<b>Reparatur-Satz Ventile</b> bestehend aus: 6x Pos. 2; 6x Pos. 3; 6x Pos. 4		<b>40.062 1</b>

Position No	Bezeichnung Description	Stck. Qty.	Bestell-Nr. Item no.
1	Ventilgehäuse AQ mit integr. UL und Druckschalter (TST)	1	40.503 5
2	O-Ring 18 x 2	6	40.016
3	Einlaß- / Auslaß- Ventil	6	42.024
4	O-Ring 21 x 2	6	42.025
5	Ventilstopfen	5	42.026
5.1	Ventilstopfen mit R 1/4" IG	1	42.026 2
6	Sicherungsring	4	40.032
7	Innensechskantschraube M 12 x 45	4	40.504
9	Schlauchschnelle 8 - 12	1	44.054 5
10	Chemiesaugschlauch mit Filter	1	42.621
11	Winkel 12L x 12L	1	42.630
12	Verschlusschraube R 1/2" mit R1/4" IG	1	44.121
13	Gewebemanschette	3	40.023
14	Backring 20 mm	6	40.025 1
15	O-Ring 31,42 x 2,62	3	40.508
16	Leckagering 20 x 36 x 13,3	3	40.509
17	Cu-Dichtring 21 x 28 x 1,5	4	42.033
18	Gummimanschette	3	40.512
19	Verschlusschraube R 1/2"	1	42.032
20	Distanzring mit Abstützung	3	40.507
21	Aluminium-Dichtring bei quadro TS	2	13.275 1
22	Verschlussstopfen bei quadro TS	1	13.387
23	Druckring 20 mm	3	40.021
24	Zwischenring 20 mm	3	40.516
25	O-Ring 11 x 1,5	1	12.256
26	Edelstahlsitz Ø 7	1	14.118
27	Sprengring	1	13.147
28	Ausgangsteil Pumpe R1/4" x 12	1	44.215
29	Dichtring 17 x 22 x 1,5 (Kupfer)	1	40.019
30	Stopfen 3/8"	1	40.018
31	Dichtstopfen M 10 x 1	2	43.043
32	Dichtstopfen M 8 x 1	2	13.158
33	Ausgangsteil für quadro 1500 TST	1	40.522
33.1	Ausgangsteil M22x1,5 für quadro 1500 TS	1	40.522 1
34	Edelstahlkugel Ø10	1	12.122
35	Rückschlagfeder „K“	1	14.120 1
37	O-Ring 18 x 2	1	40.016
38	Usit Ring	1	12.387
40	Wassereingang R3/8" AG	2	41.016
44	Winkel R1/4" IG/AG	1	40.121
45	Grundteil Eckventil	1	46.600
46	Ventilnadel	1	46.601
47	Scheibe	1	43.045
48	Parbaks 6 mm	1	46.606
49	O-Ring	1	12.256
50	Führungsteil	1	46.602
51	Handrad	1	46.603
52	Scheibe	1	43.045
53	Schraube M4x8 Messing	1	46.604
54	Saugzapfen M 10 x 1	1	13.236
55	Chemieventil R 1/4" kpl.	1	46.610

Für quadro 800 TST, quadro 1000 TST, quadro 1200 TST

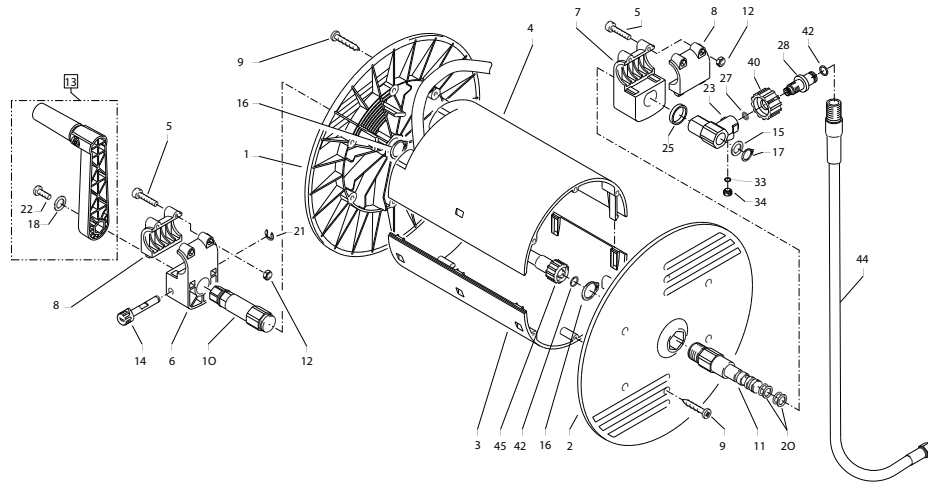
Für quadro 1500 TS/ TST



Position No	Bezeichnung Description	Stck. Qty.	Bestell-Nr. Item no.
1	Mutter R3/4"	1	46.258
2	Revisionsdeckel	1	42.652 0
3	Sterngriffmutter M6	4	42.619
6	Dichtung für Schwimmerventil	1	46.261
7	Schwimmerventil	1	46.250
8	Gewindestift M6x40	4	42.617 1
9	Einströmschlauch	1	42.640
15	Verbindungsschlauch	1	42.625 1
16	O-Ring 11 x 1,5	2	12.256
16.1	O-Ring 13 x 2,6	2	15.017
17	Wasserfilter	1	42.633

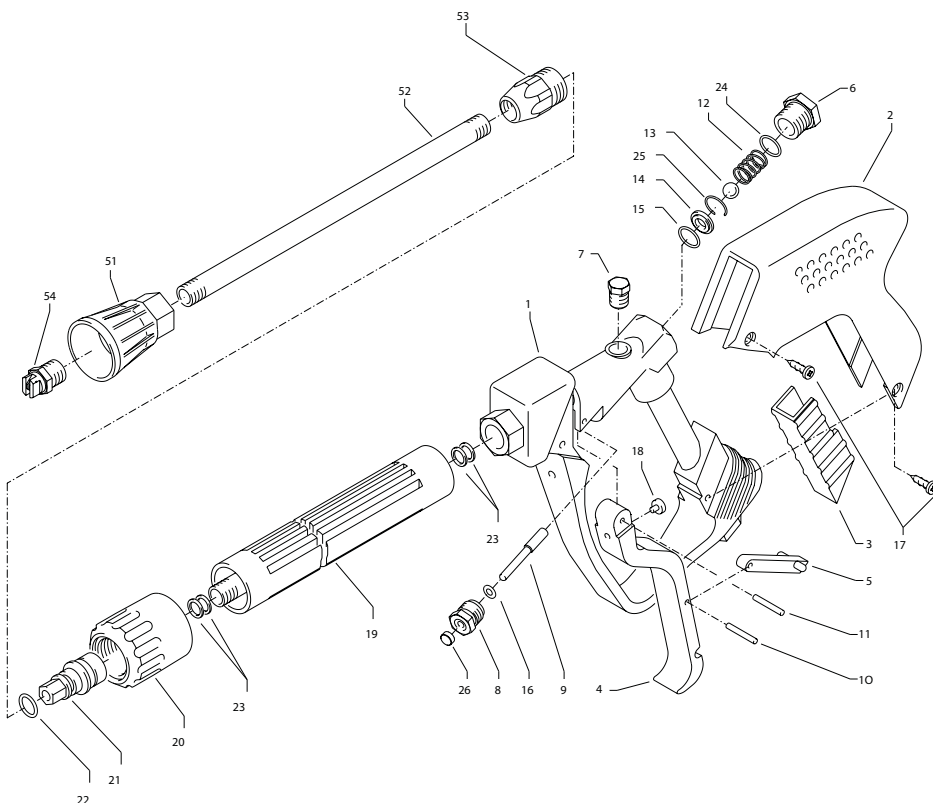
Position No	Bezeichnung Description	Stck. Qty.	Bestell-Nr. Item no.
1	Mutter R3/4"	1	46.258
2	Revisionsdeckel	1	42.652 0
3	Sterngriffmutter M6	4	42.619
6	Dichtung	1	46.261
8	Gewindestift M6x40	4	42.617 1
10	Wassereingangsteil 2x R3/4" AG	1	42.804
11	Kupfer-Dichtring	1	42.820
12	T-Stück 3x R3/4" IG	2	42.813
13	Schwimmerventil kurzes Gewinde	1	46.250 2
14	Schwimmerventil	1	46.250 1
16	O-Ring 11 x 1,5	2	12.256
16.1	O-Ring 13 x 2,6	2	15.017
17	Wasserfilter	2	42.633
20	Winkel-Stück R3/4" IG / AG	2	42.636
21	Schlauchverbinder 2 x R3/4"	2	46.004 1
22	Verbindungsschlauch	2	42.637

**Für quadro 800 TST, quadro 1000 TST,  
quadro 1200 TST, quadro 1500 TST**

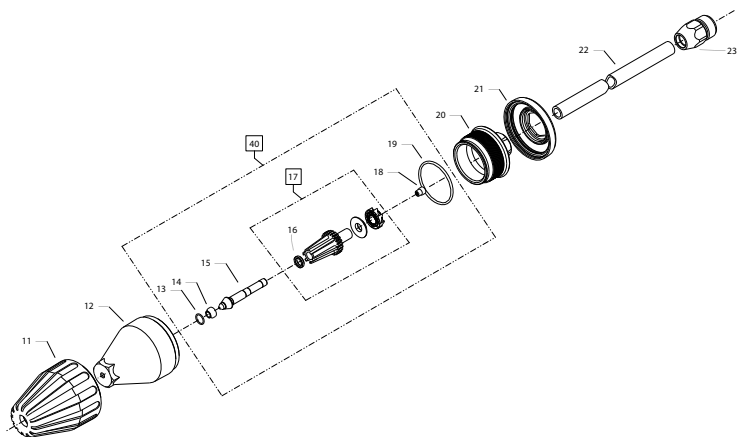


Position No	Bezeichnung Description	Stck. Qty.	Bestell-Nr. Item no.
1	Seitenschale Schlauchführung	1	40.302
2	Seitenschale Wasserführung	1	40.301
3	Trommel Unterteil	1	40.304
4	Trommel Oberteil	1	40.303
5	Innensechskantschraube M 4 x 25	4	40.313
6	Lagerklotz mit Bremse	1	40.306
7	Lagerklotz links	1	40.305
8	Klemmstück	2	40.307
9	Kunststoffschraube 5,0 x 20	12	43.018
10	Antriebswelle	1	40.310
11	Welle Wasserführung	1	40.311
12	Elastic-Stop-Mutter M 4	4	40.111
13	Handkurbel klappbar	1	40.320 0
14	Verriegelungsbolzen	1	40.312
15	Scheibe MS 16 x 24 x 2	1	40.181
16	Wellensicherungsring 22 mm	2	40.117
17	Wellensicherungsring 16 mm	1	40.182
18	Scheibe Ø 6,4	1	50.189
20	Parbaks 16 mm	2	13.159
21	Sicherungsscheibe 6 DIN6799	1	40.315
22	Schraube M 5 x 10	1	43.021
23	Drehgelenk	1	40.167
25	Distanzring	1	40.316
27	O-Ring 6,5 x 2	1	40.585 2
28	Anschlussstück	1	40.308
33	O-Ring 6 x 1,5	1	13.386
34	Stopfen M 10 x 1	1	13.385
40	Überwurfmutter	1	13.276 2
42	O-Ring 9,3 x 2,4	4	13.273
44	Verbindungsschlauch	1	42.624
45	Hochdruckschlauch NW 8 20 m	1	41.083
	Schlauchtrommel kpl. ohne Hochdruckschlauch		41.259 6

**Sicherheits-Abschaltpistole Starlet**



Position No	Bezeichnung Description	Stck. Qty.	Bestell-Nr. Item no.
1	Ventilkörper mit Handgriff	1	12.294
2	Schutzhülse	1	12.295
3	Abdeckschutz	1	12.296
4	Betätigungshebel grau	1	12.298 3
5	Sicherungshebel	1	12.149
6	Abschlusschraube M 16 x1	1	12.247
7	Stopfen	1	12.287
8	Gewindeführungshülse Ø3 R 1/4" AG	1	12.250 1
9	Aufsteuerbolzen Ø3	1	12.284 1
10	Stift	1	12.148
11	Lagernadel	1	12.253
12	Edelstahlfeder	1	12.246
13	Edelstahlkugel 8,5	1	12.245
14	Edelstahlsitz Ø7	1	14.118
15	O-Ring 11 x 1,5	1	12.256
16	O-Ring 2,84 x 2,62	1	12.136 1
17	Blechschrabe 3,9 x 9,5	4	41.079
18	Druckstück	1	12.252
19	Rohr kunststoffspritzt bds. R 1/4" AG	1	15.004 5
20	Überwurfmutter ST 30 M22 x 1,5 IG	1	13.276 1
21	Außen-Sechskant-Nippel R 1/4" IG	1	13.277 1
22	O-Ring 9,3 x 2,4	1	13.273
23	Aluminium-Dichtring	4	13.275
24	O-Ring 15 x 1,5	1	12.129 1
25	Sicherungsring	1	13.147
26	Gleitschuh Ø3	1	12.289 1
51	Düsenchutz	1	26.002
52	Rohr 500 mm; bds. R 1/4"	1	12.385 1
53	ST 30 Nippel M 22 x 1,5 / R 1/4" m. ISK	1	13.370
54	Flachstrahldüse 2504 (bei quadro 800 TST)	1	D2504
54.1	Flachstrahldüse 2505 (bei quadro 1000 TS/ TST)	1	D2505
54.2	Flachstrahldüse 2507 (bei quadro 1200 TS/ TST)	1	D2507
54.3	Flachstrahldüse 2010 (bei quadro 1500 TS)	1	M2010
54.4	Flachstrahldüse 2011 (bei quadro 1500 TST)	1	M2011
	<b>Starlet-Pistole mit Verlängerung</b>		<b>12.320 2</b>
	<b>Rep.-Satz „Starlet II“</b>		<b>12.299</b>
	bestehend aus je 1x Position: 8, 9, 13-16, 24-26		



Position No	Bezeichnung Description	Stck. Qty.	Bestell-Nr. Item no.
11	Sprühkörperschutz	1	41.528
12	Sprühkörper	1	41.529
13	O-Ring 6,86 x 1,78	1	41.521
14	Düsensitz	1	41.522
15	Düse 045 für quadro 800 TST	1	41.532 1
15.1	Düse 055 für quadro 1000 TS/ TST	1	41.532
15.2	Düse 07 für quadro 1200 TS/ TST	1	41.532 2
15.3	Düse 11 für quadro 1500 TST	1	41.537 2
15.4	Düse 10 für quadro 1500 TS	1	41.537 1
16	Ring	1	41.533
17	Rotor	1	41.534
18	Stabilisator	1	41.524
19	O-Ring 41 x 1,78	1	41.538
20	Deckel	1	41.539
21	Deckelschutz 045	1	41.540
22	Rohr 600 mm lang; bds. R1/4"	1	12.385 2
23	Nippel M22x1,5 x R1/4" IG	1	13.370
30	Turbokiller 04 kpl. mit Lanze		41.072
30.1	Turbokiller 05 kpl. mit Lanze		41.580-05
30.2	Turbokiller 07 kpl. mit Lanze		41.072 7
30.3	Turbokiller 10 kpl. mit Lanze		41.580-10
30.4	Turbokiller 11 kpl. mit Lanze		41.580-11
40	Rep.-Satz Turbokiller 04		41.096 9
40.1	Rep.-Satz Turbokiller 05		41.096 6
40.2	Rep.-Satz Turbokiller 07		41.097 2
40.3	Rep.-Satz Turbokiller 10		41.097 5
40.4	Rep.-Satz Turbokiller 11		41.096 8







**Josef Kränzle GmbH & Co. KG**

Rudolf-Diesel-Straße 20  
89257 Illertissen (Germany)

[vertrieb@kraenzle.com](mailto:vertrieb@kraenzle.com)

© Kranzle 07.01.2019  
Technische Änderungen und Irrtümer vorbehalten. / Subject to technical modifications and errors.

■ **Made**  
■ **in**  
■ **Germany**